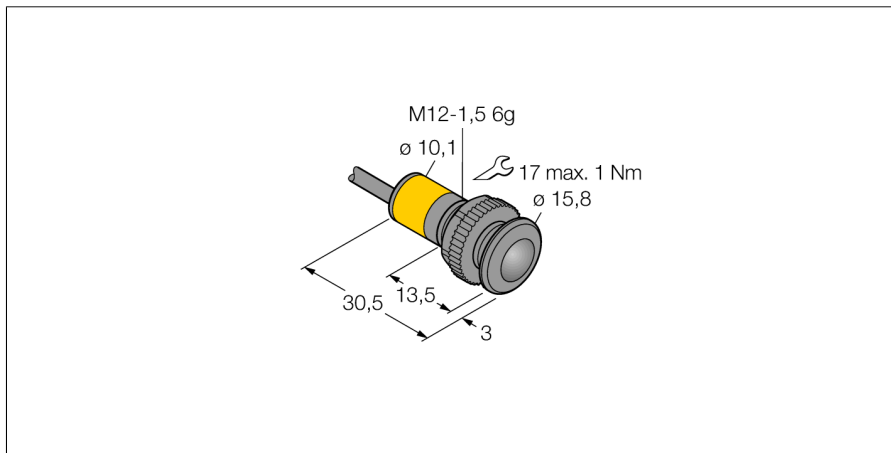


Фотоэлектрический датчик

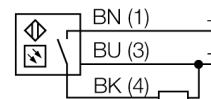
Оппозитный датчик (приемник)

SB12TRPR



- фланцевый разъем, M8x1, 3-контактн.
- электропитание 10-30 VDC
- темный режим
- PNP

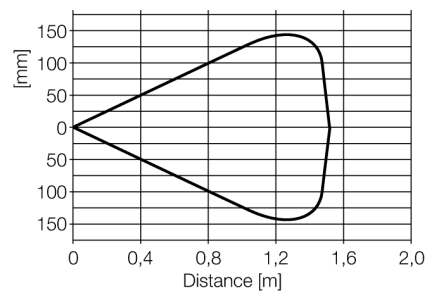
Схема подключения



Принцип действия

Оппозитные датчики состоят из приемника и излучателя. Они устанавливаются оппозитно, так чтобы свет излучателя попадал непосредственно в приемник. Датчик переключается в случае прерывания или ослабления светового луча объектом. Оппозитные датчики - наиболее надежные фотоэлектрические датчики для определения непрозрачных объектов. Превосходный контраст светлого/темного и высокий запас работоспособности позволяет работу на больших расстояниях и в плохих условиях.

Запас по работоспособности



Тип	SB12TRPR
Идент. №	3011161
Функция	оппозитный датчик (приемник)
Диапазон	0...1500 мм
Температура окружающей среды	-20...+50 °C
Рабочее напряжение	10...30 В =
Номинальный рабочий ток (DC)	≤ 100 мА
Ток холостого хода I ₀	≤ 15 мА
Выходная функция	НО контакт, темный режим, PNP
Частота переключения	≤ 235 Гц
Задержка готовности	≤ 1000 мс
Время отклика типовое	< 2.5 мс
Конструкция	Цилиндр с резьбой, SB12
Размеры	30.5 мм
Диаметр корпуса	Ø 12 мм
Материал корпуса	Пластмасса, Термопластичный материал
Линза	пластмасса, Поликарбонат
Электрическое подключение	Кабель, ПВХ
Длина кабеля	2 м
Количество проводников	3
Поперечное сечение жилы	0.34 мм ²
Степень защиты	IP67
Индикатор рабочего напряжения	светодиод, зел.
Индикация состояния переключения	светодиод, желтый
Индикация ошибки	светодиод, зел., мигающий
Индикация коэффициента усиления	светодиод