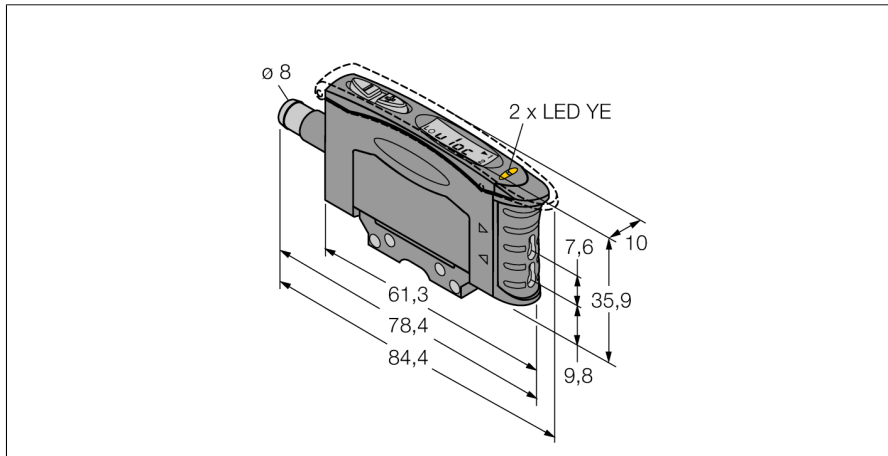


Фотоэлектрический датчик Фотоэлектрический датчик для пластикового оптоволокну D10DPCFPQ



- "папа" 8 мм, 6-контактн., разъем с защелкой
- Функция обучения
- Время отклика, настраивается
- Красный видимый свет

Принцип действия

Стеклянные и пластмассовые оптопроводники являются оптимальным решением при высоких температурах или ограниченном пространстве. Оптоволокну передает свет от датчика к удаленному объекту. Одинарные оптопроводники используются для оппозитных датчиков, тогда как разветвленные подходят для диффузионных датчиков.

Тип	D10DPCFPQ
Идент. №	3010382
Функция	Фотоэлектрический датчик для пластикового оптоволокну
Тип источника света	красн.
Длина волны	680 нм
Температура окружающей среды	-10...+55 °C
Относительная влажность	0...90%
Остаточная пульсация	< 10 % U _{ss}
Ток холостого хода I ₀	≤ 65 mA
Защита от короткого замыкания	да
Защита от обратной полярности	да
Выходная функция	НО контакт, PNP
Частота переключения	10 кГц
Задержка готовности	≤ 150 мс
Задержка готовности	≤ 1000 мс
Время отклика типовое	< 0.15 мс
Approvals	CE
Конструкция	Прямоугольный, D10
Размеры	84.4 x 10.5 x 35.9 мм
Материал корпуса	Пластмасса, Термопластичный материал
Электрическое подключение	Разъем, M8 x 1, ПВХ
Количество проводников	6
Степень защиты	IP50
Специальные характеристики	Подсчет мелких деталей сохранить/отложить светодиод, зел.
Индикатор рабочего напряжения	светодиод, желтый
Индикация состояния переключения	Один цифровой дисплей

Фотоэлектрический датчик Фотоэлектрический датчик для пластикового оптоволоконна D10DPCFPQ

Аксессуары

Наименование	Идент. №		Чертеж с размерами
SMBR55F01	3067104	Монтажная панель, ПБТ, черн., для серии R55F, монтаж на стену	
SMBR55FRA	3058809	Монтажный кронштейн, 19-га. нерж. сталь, для серии D10, DF-G1 и R55F, боковой монтаж на стену	
DIN-35-70	3026604	DIN-рейка, ширина 35 мм, длина 70 мм	
DIN-35-105	3030470	DIN rail, width 35 mm, length 105 mm	
DIN-35-140	3026605	DIN-рейка, ширина 35 мм, длина 140 мм	

Функциональная арматура

Наименование	Идент. №		Чертеж с размерами
PIT46U	3026034	Пластмассовый оптоволоконный датчик, рабочий режим: Опозитный режим, втулка с резьбой M3 x 0,5 мм, сборка провода по месту установки, без наконечников, полиэтиленовая оболочка, окр. температура -30 °C...+70 °C	
PBT46U	3025967	Пластмассовый оптоволоконный датчик, рабочий режим: Диффузионный режим, втулка с резьбой M3 x 0,75 мм, сборка провода по месту установки, без наконечников, полиэтиленовая оболочка, окр. температура -30 °C...+70 °C	