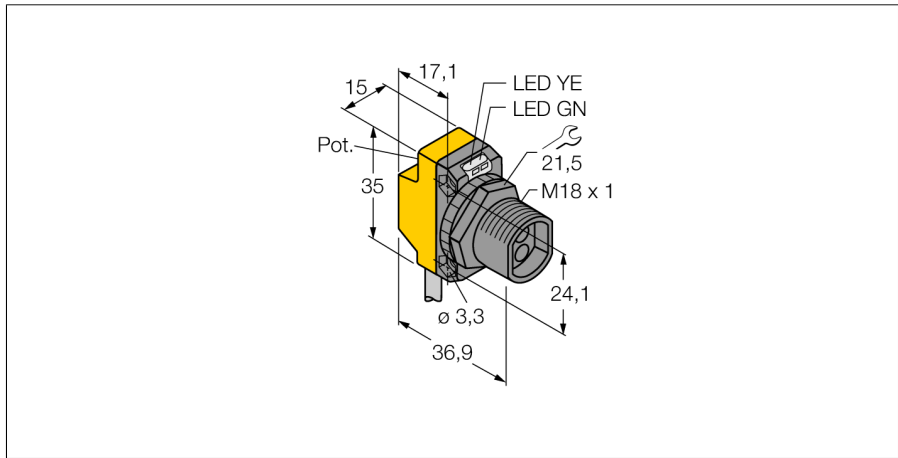


Фотоэлектрический датчик

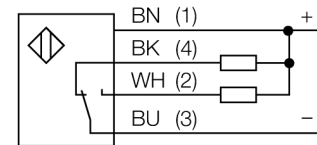
Фотоэлектрический датчик для стекловолокна

QS18VN6F W/30



- Кабельный соединитель, ПВХ, 2 м
- Степень защиты IP67
- Светодиод, видимый со всех сторон
- Регулировка чувствительности потенциометром
- Рабочее напряжение: 10...30 В =
- Переключающий выход NPN, НО/НЗ

Схема подключения

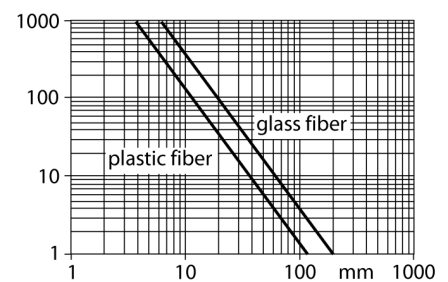


Принцип действия

Пластиковое или стеклянное оптоволокно является оптимальным выбором для применений при высокой температуре и ограниченном пространстве. Оптоволокно передает свет от датчика к удаленному объекту. Индивидуальное оптоволокно используется для оппозитного режима работы, а разветвленное оптоволокно для диффузионного.

Запас по работоспособности

Зависимость работоспособности от расстояния для оппозитного датчика (стекловолокно IT23S и пластиковое оптоволокно PIT46U)



Тип	QS18VN6F W/30
Идент. №	3002795
Функция	Фотоэлектрический датчик для стекловолокна
Тип источника света	ИК
Длина волны	940 нм
Температура окружающей среды	-20...+70 °C
Относительная влажность	0...95%
Рабочее напряжение	10...30 В =
Остаточная пульсация	< 10 % U _с
Номинальный рабочий ток (DC)	≤ 100 мА
Защита от короткого замыкания	да
Защита от обратной полярности	да
Выходная функция	НО/НЗ контакт, NPN
Частота переключения	≤ 800 Гц
Задержка готовности	≤ 100 мс
Задержка готовности	≤ 100 мс
Время отклика типовое	< 0.6 мс
Approvals	CE, cURus
Конструкция	Прямоугольный с резьбой, QS18
Размеры	36.9 x 15 x 35 мм
Материал корпуса	Пластмасса, Термопластичный материал
Электрическое подключение	Кабель, ПВХ
Длина кабеля	9 м
Количество проводников	4
Поперечное сечение жилы	0.35 мм ²
Степень защиты	IP67
Средняя наработка до отказа	965лет в соответствии с SN 29500-(Изд. 99) 40 °C
Специальные характеристики	Для промывки под давлением
Индикатор рабочего напряжения	светодиод, зел.
Индикация состояния переключения	светодиод, желтый
Индикация ошибки	светодиод, зел., блики
Индикация коэффициента усиления	светодиод, желтый, блики

Фотоэлектрический датчик
Фотоэлектрический датчик для стекловолокна
QS18VN6F W/30

Аксессуары

Наименование	Идент. №		Чертеж с размерами
SMB18A	3033200	Кронштейн, прямоугольный, нерж. сталь, для датчиков с резьбой 18 мм	
SMB18AFAM10	3012558	Монтажный кронштейн, VA 1.4401, для резьбы M10 x 1.5, длина резьбы 18 мм	
SMBQS18A	3069721	Кронштейн, нерж. сталь, для резьбы 18 мм	
SMB18SF	3052519	Монтажный зажим, РВТ черн., для датчиков с резьбой 18 мм, поворотный	

Функциональная арматура

Наименование	Идент. №		Чертеж с размерами
BT23S	3017276	Стекловолоконное оптоволокно, режим: Диффузный режим, втулка с резьбой (латунь), диаметр 3,2 мм, гибкая оболочка из нерж. стали, окр. температура -140 °C...+250 °C	

Фотоэлектрический датчик
Фотоэлектрический датчик для стекловолокна
QS18VN6F W/30

Функциональная арматура

Наименование	Идент. №		Чертеж с размерами
IT23S	3017355	Стеклянное оптоволокно, режим: Оппозитный режим, втулка с резьбой (латунь), диаметр 3,2 мм, гибкая оболочка из нерж. стали, окр. температура -140 °C...+250 °C	