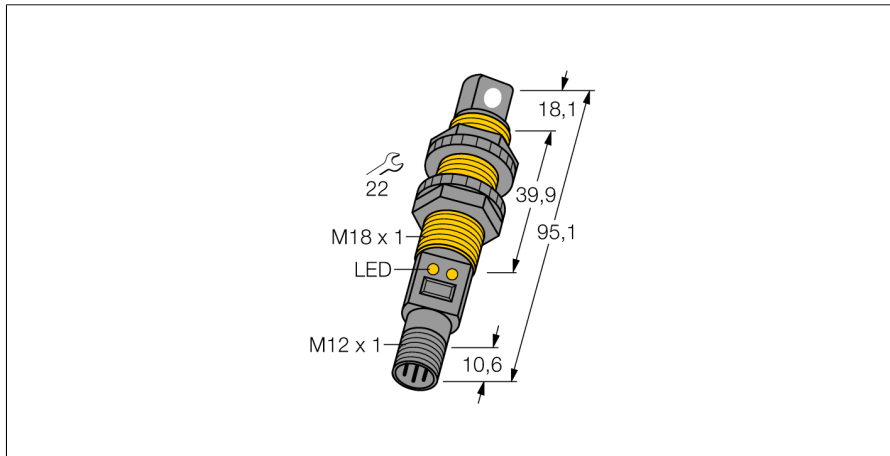
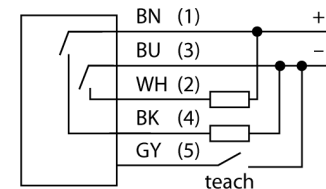


# Ультразвуковой датчик диффузионный датчик S18UBARQ



- Компактное исполнение
- Соединение через M12 x 1 разъем "папа"
- Температурная компенсация
- Очень маленькая слепая зона
- Выбор диапазона с помощью teach-in
- С настройкой на ретро-рефлективный режим
- Зона отсутствия приема: 3 мм
- Диапазон: 30 мм

## Схема подключения



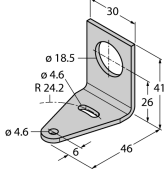
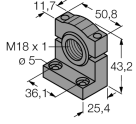
## Принцип действия

Ультразвуковые датчики детектируют множество различных объектов бесконтактным способом с помощью ультразвуковых волн. Не имеет значения, является ли объект прозрачным или светонепроницаемым, металлическим или неметаллическим, имеет ли жидкую, твердую или порошкообразную консистенцию. Даже условия окружающей среды, такие как капельный туман, пыль или дождь, также практически не влияют на функционирование датчиков.

<b>Тип</b>	S18UBARQ
<b>Идент. №</b>	3002715
<b>Функция</b>	Датчик приближения
<b>Диапазон</b>	30...300 мм
<b>Ультразвуковая частота</b>	300 кГц
<b>Повторяемость</b>	≤ ± 0.25 мм
<b>Длины кромок номинального привода</b>	50 мм
<b>Рабочее напряжение</b>	10...30 В =
<b>Ток холостого хода I<sub>0</sub></b>	≤ 100 мА
<b>Время отклика типовое</b>	5 мс
<b>Задержка готовности</b>	300 мс
<b>Выходная функция</b>	НО контакт, PNP/NPN
<b>Частота переключения</b>	100 Гц
<b>Гистерезис</b>	≤ 0.7 мм
<b>Защита от короткого замыкания</b>	да
<b>Защита от обратной полярности</b>	Полный
<b>Защита от обрыва</b>	да
<b>Конструкция</b>	Цилиндр с резьбой, S18U
<b>Направление излучения</b>	боковая сторона
<b>Размеры</b>	95.1 x Ø 18 мм
<b>Материал корпуса</b>	Пластмасса, ABS/поликарбонат
<b>Материал звукового преобразователя</b>	пластмасса, эпоксидная смола и полиуретан
<b>Электрическое подключение</b>	Разъем, M12 x 1
<b>Степень защиты</b>	IP67
<b>Температура окружающей среды</b>	-20...+60 °C
<b>Температура хранения</b>	-40...+80 °C
<b>Средняя наработка до отказа</b>	53 в соответствии с SN 29500-(Изд. 99) 40 °C
<b>Approvals</b>	CE, cURus
<b>Индикатор рабочего напряжения</b>	светодиод
<b>Индикация состояния переключения</b>	светодиод
<b>Object detected</b>	LED, зеленый

**Ультразвуковой датчик  
диффузионный датчик  
S18UBARQ**

**Аксессуары**

Наименование	Идент. №		Чертеж с размерами
SMB18A	3033200	Кронштейн, прямоугольный, нерж. сталь, для датчиков с резьбой 18 мм	
SMB18FM	3079421	монтажный зажим, черный, M22 x1.5 мм, внешняя резьба, внутренняя резьба M18 x 1, для датчиков с резьбой M18	
SMB18SF	3052519	Монтажный зажим, РВТ черн., для датчиков с резьбой 18 мм, поворотный	