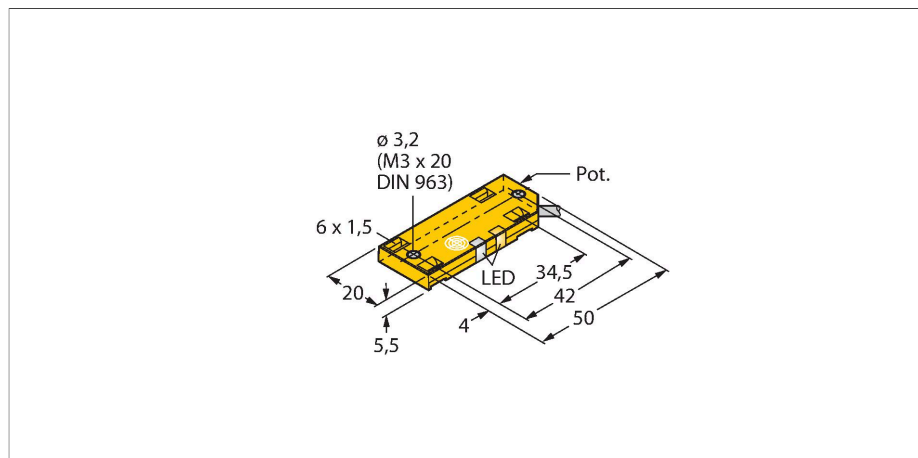


BC10-QF5.5-AP6X2

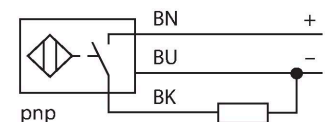
Ёмкостной датчик



Характеристики

- Прямоугольный, высота 5,5 мм
- Активная поверхность сверху
- Пластмасса, PP
- Точная подстройка потенциометром
- Постоянный ток, 3-проводн., 10...30 В DC
- НО контакт, PNP выход
- Кабельное соединение

Схема подключения

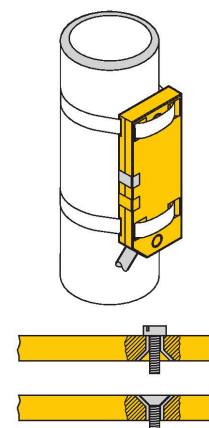


Технические характеристики

Тип	BC10-QF5.5-AP6X2
Идент. №	2620117
Номинальная дистанция срабатывания (мигающий)	10 мм
Номинальное расстояние срабатывания (выступающий)	10 мм
Безопасное рабочее расстояние	$\leq (0,72 \times S_n)$
Гистерезис	2...20 %
Температурный дрейф	тип: 20 %
повторяемость (стабильность) позиционирования	≤ 2 % полн. шкалы
Температура окружающей среды	-25...+70 °C
Электрические параметры	
Рабочее напряжение	10...30 В =
Остаточная пульсация	≤ 10 % $U_{s\text{н}}$
Номинальный рабочий ток (DC)	≤ 200 мА
Ток холостого хода	≤ 15 мА
Остаточный ток	≤ 0.1 мА
Частота переключения	0.1 кГц
Испытательное напряжение изоляции	≤ 0.5 кВ
Выходная функция	3-проводн., НО контакт, PNP
Защита от короткого замыкания	да / Циклический
Падение напряжения при I_c	≤ 1.8 В
Защита от обрыва / обратной полярности	да / Полный
Сертификаты	UL
Механические характеристики	
Конструкция	Прямоугольный, QF5,5
Размеры	54 x 20.3 x 5.5 мм

Принцип действия

Ёмкостные датчики приближения созданы для бесконтактного (без износа) детектирования как металлических (электропроводных), так и неметаллических (неэлектропроводных) объектов.

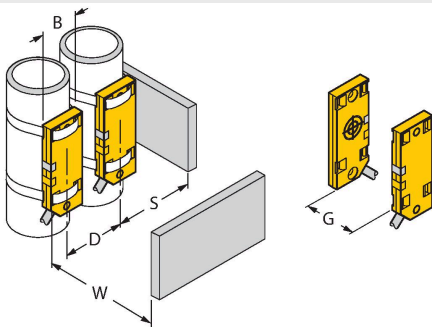


Технические характеристики

Материал корпуса	Пластмасса, PP
Материал активной поверхности	пластмасса, ПП
Электрическое подключение	Кабель
Качество кабеля	Ø 3 мм, Lif9Y-11Y, ПУР, 2 м
Поперечное сечение проводника	3x0.14 мм ²
Вибростойкость	55 Гц (1 мм)
Ударопрочность	30 г (11 мс)
Степень защиты	IP67
Средняя наработка до отказа	1080 лет в соответствии с SN 29500-(Изд. 99) 40 °C
Индикатор рабочего напряжения	светодиод, зел.
Индикация состояния переключения	светодиод, желтый

Указания по монтажу

Свойства продукта



Расстояние D	40 мм
--------------	-------

Расстояние W	30 мм
--------------	-------

Расстояние S	30 мм
--------------	-------

Расстояние G	60 мм
--------------	-------

Диаметр активной области B	Ø 20 мм
----------------------------	---------

Определенные минимальные дистанции были протестированы при нормальной дистанции переключения.

Чувствительность датчика можно изменить с помощью потенциометра, характеристики в техническом описании более не применимы.