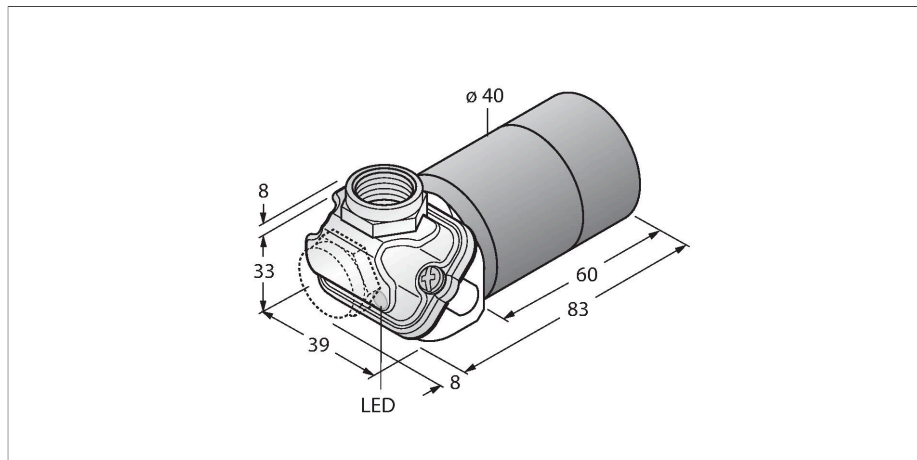


BC20-K40WDTC-VP4X2/S930

Ёмкостной датчик – Для пищевой индустрии



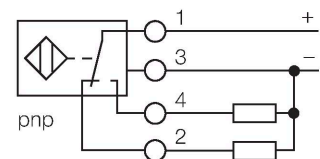
Характеристики

- 2 кабельных входа (аксиальный, радиальный)
- Пластик LV-30H FWA
- Гладкий цилиндр, Ø 40 мм
- Высокая степень защиты IP69K, для тяжелых внешних условий
- Специальное двойное уплотнение
- Защита от воздействия основных кислотных и щелочных моющих средств
- Лазерная нестираемая маркировка датчика
- Для пищевой индустрии
- Точная подстройка потенциометром
- Постоянный ток, 4-проводн., 10...65 В DC
- Дополнительный контакт, PNP выход
- Клеммная коробка

Технические характеристики

Тип	BC20-K40WDTC-VP4X2/S930
Идент. №	2510105
Special version	S930 соответствует: исключая прозрачные части корпуса, все остальные пластиковые части черного цвета
Номинальная дистанция срабатывания (мигающий)	20 мм
Номинальное расстояние срабатывания (выступающий)	30 мм
Безопасное рабочее расстояние	$\leq (0,72 \times S_n)$
Гистерезис	2...20 %
Температурный дрейф	тип: 20 %
повторяемость (стабильность) позиционирования	≤ 2 % полн. шкалы
Температура окружающей среды	-25...+70 °C
Электрические параметры	
Рабочее напряжение	10...65 В =
Остаточная пульсация	≤ 10 % U_{ss}
Номинальный рабочий ток (DC)	≤ 200 мА
Ток холостого хода	≤ 15 мА
Остаточный ток	≤ 0.1 мА
Частота переключения	0.1 кГц
Испытательное напряжение изоляции	≤ 0.5 кВ
Выходная функция	4-проводн., Дополнительный контакт, PNP
Защита от короткого замыкания	да / Циклический
Падение напряжения при I_c	≤ 1.8 В
Защита от обрыва / обратной полярности	да / Полный

Схема подключения



Принцип действия

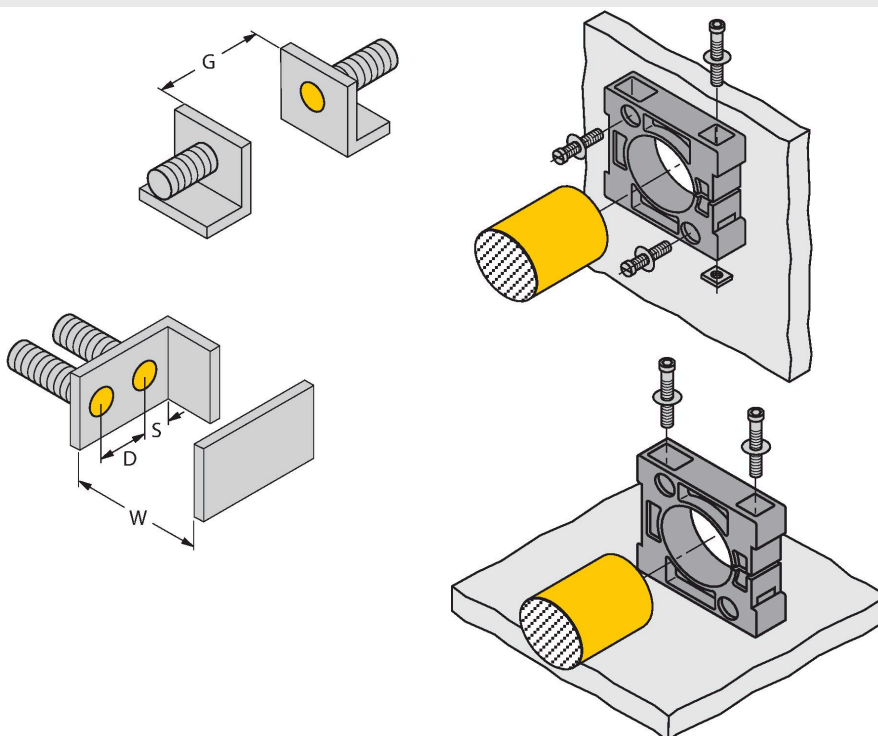
Ёмкостные датчики приближения созданы для бесконтактного (без износа) детектирования как металлических (электропроводных), так и неметаллических (неэлектропроводных) объектов.

Технические характеристики

Механические характеристики	
Конструкция	Гладкий цилиндр, 40 мм
Размеры	91 мм
Материал корпуса	Пластмасса, Гривамид LV-30H FWA
Материал активной поверхности	пластмасса
Электрическое подключение	Клеммная коробка, Съемные пружинные клеммы
Крышка клеммной коробки	Ultem
Прижимная способность	≤ 1.5
Вибростойкость	55 Гц (1 мм)
Ударопрочность	30 г (11 мс)
Степень защиты	IP69K
Средняя наработка до отказа	1080 лет в соответствии с SN 29500-(Изд. 99) 40 °C
Индикатор рабочего напряжения	светодиод, зел.
Индикация состояния переключения	светодиод, желтый

Указания по монтажу

Свойства продукта



Расстояние D	40 мм
Расстояние W	60 мм
Расстояние S	60 мм
Расстояние G	120 мм
Диаметр активной области В	Ø 40 мм

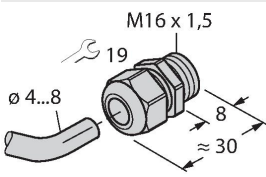
Определенные минимальные дистанции были протестированы при нормальной дистанции переключения. Чувствительность датчика можно изменить с помощью потенциометра, характеристики в техническом описании более не применимы.

Аксессуары

M16X1.5 PVDF CABLE GLAND

1634759

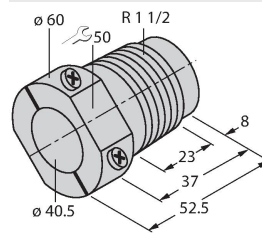
Кабельный ввод M16 x 1,5; материал: PVDF; с уплотнительным кольцом из витона; IP69K



MAP-K40

6950014

монтажный переходник, материал: полипропилен; возможна замена датчика при заполненном контейнере (переходник остается в контейнере во время замены датчика)



BS 40

69466

зажим-фиксатор; материал: ПБТ

