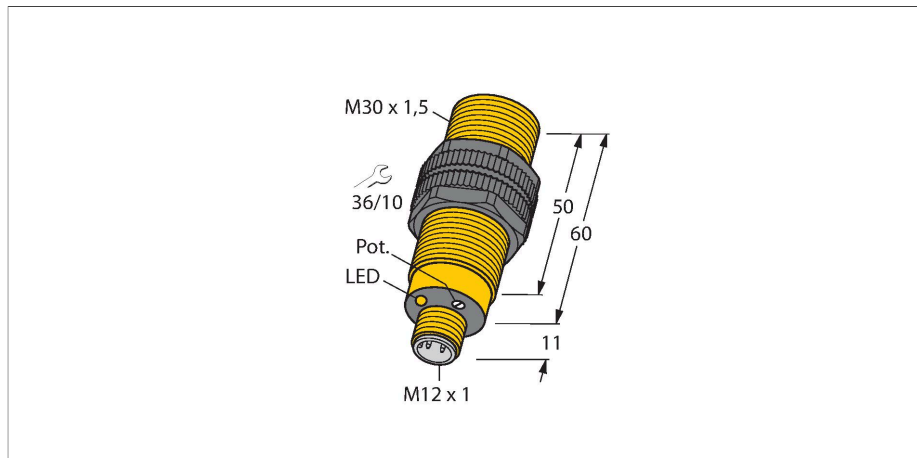


BC10-S30-VP4X-H1141

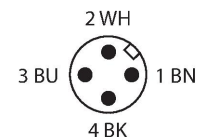
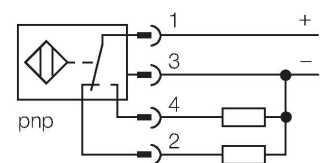
Ёмкостной датчик



Характеристики

- M30 x 1,5 цилиндр с резьбой
- Пластмасса, PA12-GF30
- Точная подстройка потенциометром
- Постоянный ток, 4-проводн., 10...65 В DC
- Дополнительный контакт, PNP выход
- Вилка M12 x 1

Схема подключения



Принцип действия

Ёмкостные датчики приближения созданы для бесконтактного (без износа) детектирования как металлических (электропроводных), так и неметаллических (неэлектропроводных) объектов.

Технические характеристики

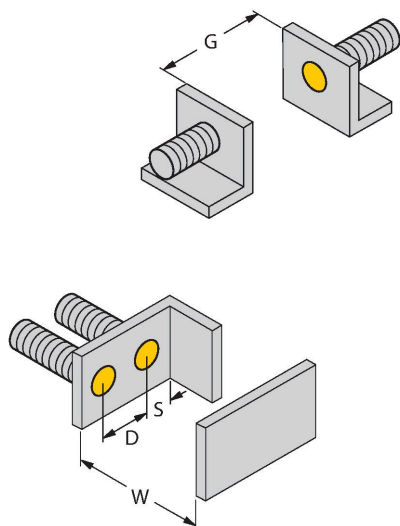
Тип	BC10-S30-VP4X-H1141
Идент. №	2506100
Номинальная дистанция срабатывания (мигающий)	10 мм
Номинальное расстояние срабатывания (выступающий)	15 мм
Безопасное рабочее расстояние	$\leq (0,72 \times S_n)$
Гистерезис	2...20 %
Температурный дрейф	тип: 20 %
повторяемость (стабильность) позиционирования	≤ 2 % полн. шкалы
Температура окружающей среды	-25...+70 °C
Электрические параметры	
Рабочее напряжение	10...65 В =
Остаточная пульсация	≤ 10 % U_{ss}
Номинальный рабочий ток (DC)	≤ 200 мА
Ток холостого хода	≤ 15 мА
Остаточный ток	≤ 0.1 мА
Частота переключения	0.1 кГц
Испытательное напряжение изоляции	≤ 0.5 кВ
Выходная функция	4-проводн., Дополнительный контакт, PNP
Защита от короткого замыкания	да / Циклический
Падение напряжения при I_c	≤ 1.8 В
Защита от обрыва / обратной полярности	да / Полный
Сертификаты	UL
Механические характеристики	
Конструкция	Цилиндр с резьбой, M30 x 1,5
Размеры	60 мм

Технические характеристики

Материал корпуса	Пластмасса, PA12-GF30, PEI
Материал активной поверхности	пластмасса, PA12-GF30, желт.
Допустимое давление на фронтальную поверхность	≤ 3 бар
Макс. момент затяжки гайки	5 Нм
Электрическое подключение	Разъем, M12 × 1
Вибростойкость	55 Гц (1 мм)
Ударопрочность	30 г (11 мс)
Степень защиты	IP67
Средняя наработка до отказа	1080 лет в соответствии с SN 29500-(Изд. 99) 40 °C
Индикация состояния переключения	светодиод, желтый

Указания по монтажу

Свойства продукта



Расстояние D 60 мм

Расстояние W 30 мм

Расстояние S 45 мм

Расстояние G 60 мм

Диаметр активной области B Ø 30 мм

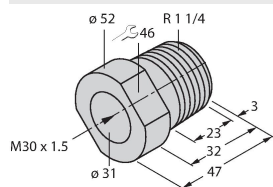
Указанные минимальные расстояния протестированы при стандартном расстоянии переключения.

Если необходимо изменить чувствительность датчиков при помощи потенциометра, характеристики из технического описания более не применимы.

Аксессуары

MAP-M30

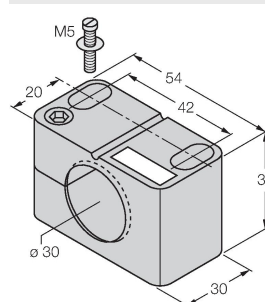
6950013



монтажный переходник, материал: полипропилен; возможна замена датчика при заполненном контейнере (переходник остается в контейнере во время замены датчика)

BST-30B

6947216



Монтажный зажим для цилиндрических резьбовых датчиков, с упором; материал: PA6

Аксессуары

Чертеж с размерами	Тип	Идент. №	
	RKC4.4T-2/TXL	6625503	Кабельный соединитель, розетка M12, прямая, 4-конт., длина кабеля: 2 м, материал оболочки: ПВХ, черн.; сертификат cULus; возможны другие длины и материалы кабеля см. www.turck.com
	WKC4.4T-2/TXL	6625515	Соединительный кабель, "мама" M12, угловой, 4-конт., длина кабеля: 2 м, материал оболочки: ПВХ, черн.; сертификат cULus; возможны другие длины и материалы кабеля см. www.turck.com
	WKC4.4T-2/TEL	6625025	Соединительный кабель, "мама" M12, угловой, 4-конт., длина кабеля: 2 м, материал оболочки: ПВХ, черн.; сертификат cULus; возможны другие длины и материалы кабеля см. www.turck.com
	RKC4.4T-2/TEL	6625013	Кабельный соединитель, розетка M12, прямая, 4-конт., длина кабеля: 2 м, материал оболочки: ПВХ, черн.; сертификат cULus; возможны другие длины и материалы кабеля см. www.turck.com
	RKC4.4T-P7X2-10/TXL	6626184	Соединительный кабель, "мама" M12, угловой, 4-конт., длина кабеля: 10 м, материал оболочки: ПУР, черн.; сертификат cULus; возможны другие длины и материалы кабеля см. www.turck.com