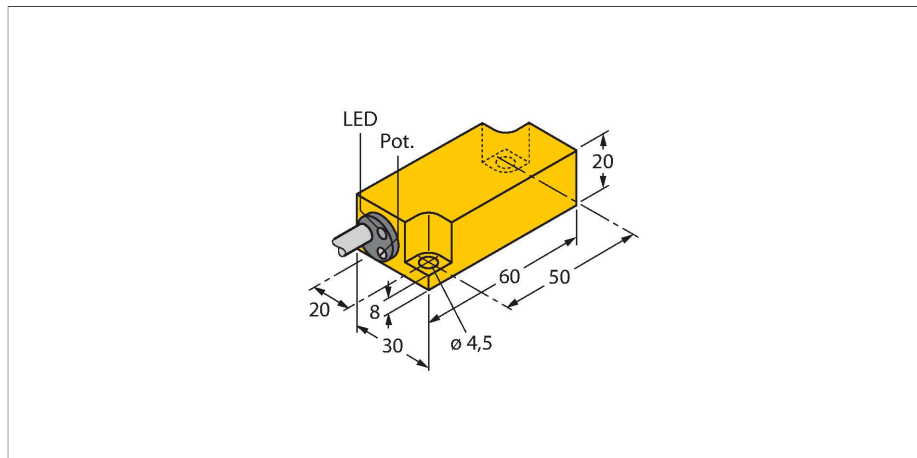


# BCF10-Q20L60-RP4X

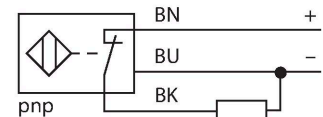
## Ёмкостной датчик



### Характеристики

- Точная подстройка потенциометром
- Увеличенная защита от электромагнитных помех (в том числе высокочастотных)
- Предназначен для вязких сред
- Постоянный ток, 3-проводн., 10...65 В DC
- НЗ контакт, PNP выход
- Кабельное соединение

### Схема подключения



### Принцип действия

Ёмкостные датчики приближения созданы для бесконтактного (без износа) детектирования как металлических (электропроводных), так и неметаллических (неэлектропроводных) объектов.

### Технические характеристики

Тип	BCF10-Q20L60-RP4X
Идент. №	2504037
Номинальная дистанция срабатывания (мигающий)	10 мм
Номинальное расстояние срабатывания (выступающий)	10 мм
Безопасное рабочее расстояние	$\leq (0,72 \times S_n)$
Гистерезис	2...20 %
Температурный дрейф	тип: 20 %
повторяемость (стабильность) позиционирования	$\leq 2$ % полн. шкалы
Температура окружающей среды	-25...+70 °C
<b>Электрические параметры</b>	
Рабочее напряжение	10...65 В =
	10...30 В = для применения в Китае
Остаточная пульсация	$\leq 10$ % $U_{ss}$
Номинальный рабочий ток (DC)	$\leq 200$ мА
Ток холостого хода	$\leq 15$ мА
Остаточный ток	$\leq 0.1$ мА
Частота переключения	0.1 кГц
Испытательное напряжение изоляции	$\leq 0.5$ кВ
Выходная функция	3-проводн., НЗ контакт, PNP
Защита от короткого замыкания	да / Циклический
Падение напряжения при $I_e$	$\leq 1.8$ В
Защита от обрыва / обратной полярности	да / Полный
<b>Механические характеристики</b>	
Конструкция	Прямоугольный, Q20L60
Размеры	60 x 30 x 20 мм

## Технические характеристики

Электрическое подключение	Кабель
Качество кабеля	Ø 5.2 мм, LифУУ, ПВХ
Поперечное сечение проводника	3x0.34 мм <sup>2</sup>
Вибростойкость	55 Гц (1 мм)
Ударопрочность	30 г (11 мс)
Степень защиты	IP67
Средняя наработка до отказа	1080 лет в соответствии с SN 29500-(Изд. 99) 40 °С
Индикация состояния переключения	светодиод