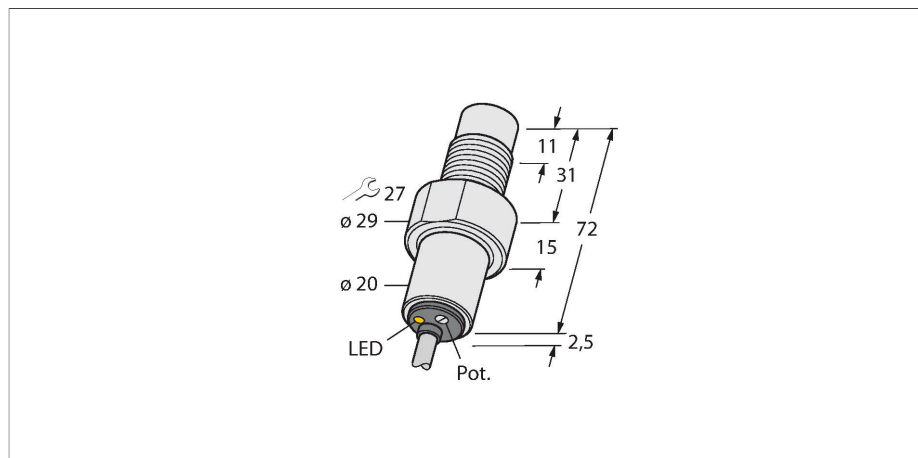


BC5-S185-AP4X

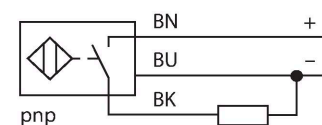
Ёмкостной датчик



Характеристики

- M18 x 1 цилиндр с резьбой
- Пластик, PVDF
- Точная подстройка потенциометром
- Постоянный ток, 3-проводн., 10...65 В DC
- НО контакт, PNP выход
- Кабельное соединение

Схема подключения



Технические характеристики

Тип	BC5-S185-AP4X
Идент. №	25035
Номинальная дистанция срабатывания (мигающий)	5 мм
Номинальное расстояние срабатывания (выступающий)	7.5 мм
Безопасное рабочее расстояние	$\leq (0,72 \times S_n)$
Гистерезис	2...20 %
Температурный дрейф	тип: 20 %
повторяемость (стабильность) позиционирования	≤ 2 % полн. шкалы
Температура окружающей среды	-25...+70 °C
Электрические параметры	
Рабочее напряжение	10...65 В =
Остаточная пульсация	≤ 10 % U_{ss}
Номинальный рабочий ток (DC)	≤ 200 мА
Ток холостого хода	≤ 15 мА
Остаточный ток	≤ 0.1 мА
Частота переключения	0.1 кГц
Испытательное напряжение изоляции	≤ 0.5 кВ
Выходная функция	3-проводн., НО контакт, PNP
Защита от короткого замыкания	да / Циклический
Падение напряжения при I_c	≤ 1.8 В
Защита от обрыва / обратной полярности	да / Полный
Механические характеристики	
Конструкция	Цилиндр с резьбой, M18 x 1
Размеры	74.5 мм
Материал корпуса	Пластмасса, PVDF

Принцип действия

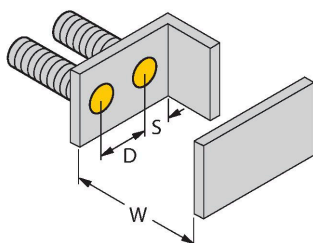
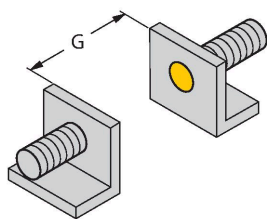
Ёмкостные датчики приближения созданы для бесконтактного (без износа) детектирования как металлических (электропроводных), так и неметаллических (неэлектропроводных) объектов.

Технические характеристики

Материал активной поверхности	пластмасса, ПВДФ, желт.
Макс. момент затяжки гайки	2 Нм
Электрическое подключение	Кабель
Качество кабеля	Ø 5.2 мм, LifYY, ПВХ, 2 м
Поперечное сечение проводника	3x0.34 мм ²
Вибростойкость	55 Гц (1 мм)
Ударопрочность	30 г (11 мс)
Степень защиты	IP67
Средняя наработка до отказа	1080 лет в соответствии с SN 29500-(Изд. 99) 40 °C
Индикация состояния переключения	светодиод, желтый

Указания по монтажу

Свойства продукта



Расстояние D 36 мм

Расстояние W 15 мм

Расстояние S 27 мм

Расстояние G 30 мм

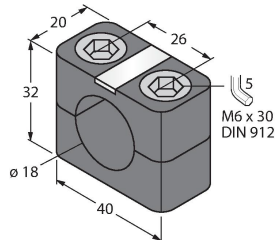
Диаметр активной области B Ø 18 мм

Указанные минимальные расстояния протестированы при стандартном расстоянии переключения. Если необходимо изменить чувствительность датчиков при помощи потенциометра, характеристики из технического описания более не применимы.

Аксессуары

BSN 18

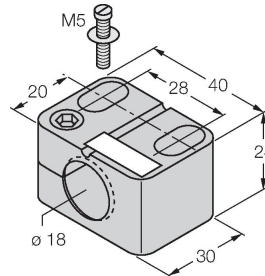
69472



Монтажный зажим для цилиндрических резьбовых датчиков; материал: PA66-GF

BST-18B

6947214



Монтажный зажим для цилиндрических резьбовых датчиков, с упором; материал: PA6