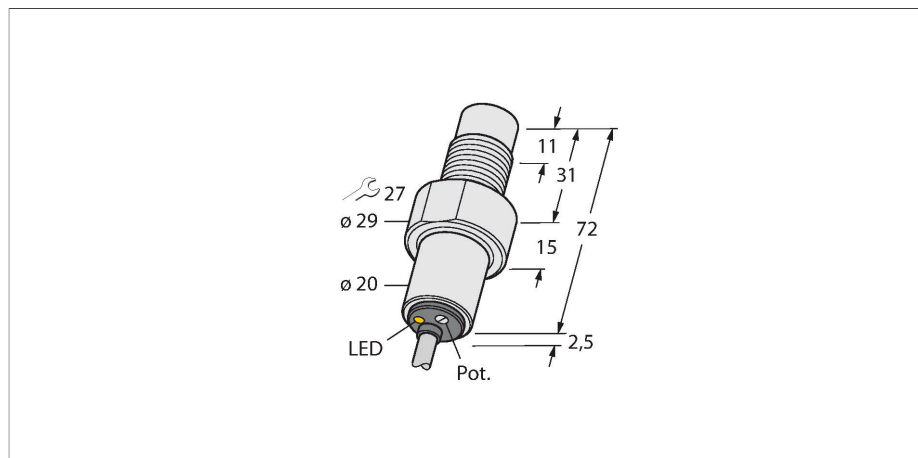


# BC5-S185-AN4X

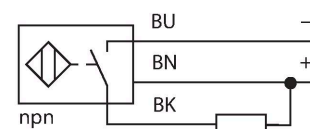
## Ёмкостной датчик



### Характеристики

- M18 × 1 цилиндр с резьбой
- Пластик, PVDF
- Точная подстройка потенциометром
- Постоянный ток, 3-проводн., 10...65 В DC
- НО контакт, NPN выход
- Кабельное соединение

### Схема подключения



### Технические характеристики

Тип	BC5-S185-AN4X
Идент. №	2503550
Номинальная дистанция срабатывания (мигающий)	5 мм
Номинальное расстояние срабатывания (выступающий)	7.5 мм
Безопасное рабочее расстояние	≤ (0,72 × S <sub>n</sub> )
Гистерезис	2...20 %
Температурный дрейф	тип: 20 %
повторяемость (стабильность) позиционирования	≤ 2 % полн. шкалы
Температура окружающей среды	-25...+70 °C
<b>Электрические параметры</b>	
Рабочее напряжение	10...65 В =
Остаточная пульсация	≤ 10 % U <sub>н</sub>
Номинальный рабочий ток (DC)	≤ 200 мА
Ток холостого хода	≤ 15 мА
Остаточный ток	≤ 0.1 мА
Частота переключения	0.1 кГц
Испытательное напряжение изоляции	≤ 0.5 кВ
Выходная функция	3-проводн., НО контакт, NPN
Защита от короткого замыкания	да / Циклический
Падение напряжения при I <sub>c</sub>	≤ 1.8 В
Защита от обрыва / обратной полярности	да / Полный
Сертификаты	UL
<b>Механические характеристики</b>	
Конструкция	Цилиндр с резьбой, M18 × 1
Размеры	74.5 мм

### Принцип действия

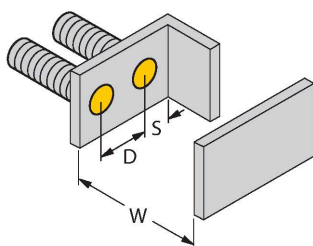
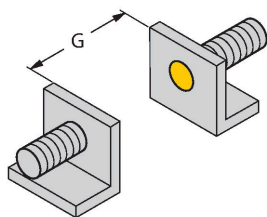
Ёмкостные датчики приближения созданы для бесконтактного (без износа) детектирования как металлических (электропроводных), так и неметаллических (неэлектропроводных) объектов.

## Технические характеристики

Материал корпуса	Пластмасса, PVDF
Материал активной поверхности	пластмасса, ПВДФ, желт.
Макс. момент затяжки гайки	2 Нм
Электрическое подключение	Кабель
Качество кабеля	Ø 5.2 мм, LifyY, ПВХ, 2 м
Поперечное сечение проводника	3x0.34 мм <sup>2</sup>
Вибростойкость	55 Гц (1 мм)
Ударопрочность	30 г (11 мс)
Степень защиты	IP67
Средняя наработка до отказа	1080 лет в соответствии с SN 29500-(Изд. 99) 40 °C
Индикация состояния переключения	светодиод, желтый

## Указания по монтажу

### Свойства продукта



Расстояние D 36 мм

Расстояние W 15 мм

Расстояние S 27 мм

Расстояние G 30 мм

Диаметр активной области B Ø 18 мм

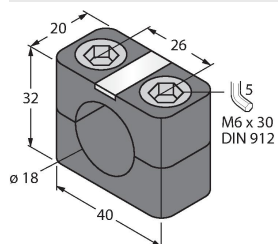
Указанные минимальные расстояния протестированы при стандартном расстоянии переключения.

Если необходимо изменить чувствительность датчиков при помощи потенциометра, характеристики из технического описания более не применимы.

## Аксессуары

### BSN 18

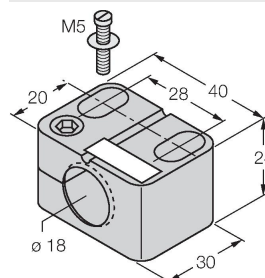
69472



Монтажный зажим для цилиндрических резьбовых датчиков; материал: PA66-GF

### BST-18B

6947214



Монтажный зажим для цилиндрических резьбовых датчиков, с упором; материал: PA6