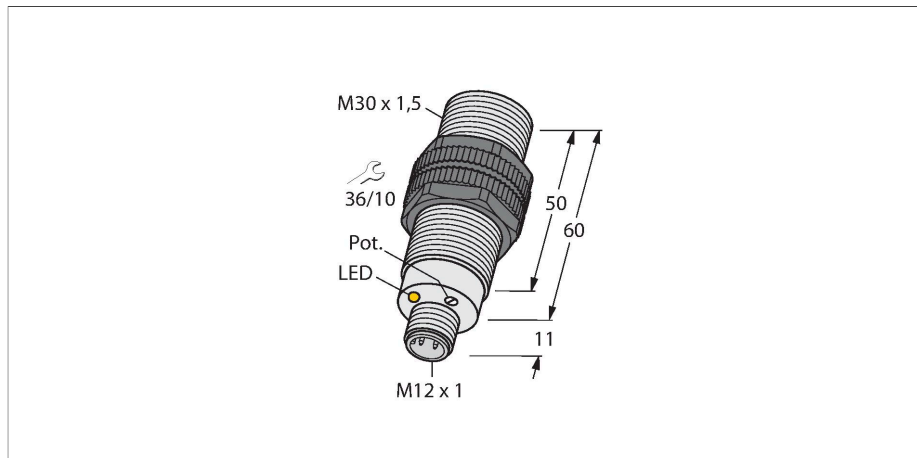


# BCC10-S30WD-AP4X-H1141

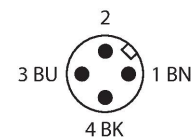
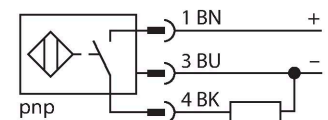
Ёмкостной датчик – для детектирования сухого гранулята



## Характеристики

- M30 x 1,5 цилиндр с резьбой
- LCP
- Точная подстройка потенциометром
- Специализирован для сухого гранулята и производства пластмасс
- Устойчив к EMC и ESD
- Постоянный ток, 3-проводн., 10...65 В DC
- НО контакт, PNP выход
- Вилка M12 x 1

## Схема подключения

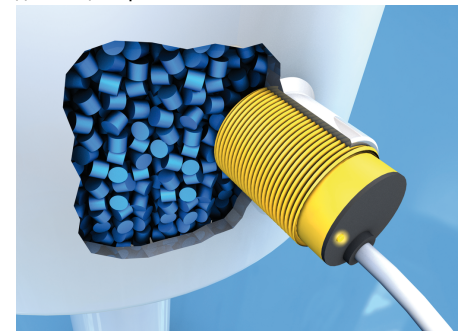


## Технические характеристики

Тип	BCC10-S30WD-AP4X-H1141
Идент. №	2503052
Номинальная дистанция срабатывания (мигающий)	10 мм
Номинальное расстояние срабатывания (выступающий)	10 мм
Безопасное рабочее расстояние	≤ (0,72 x Sn)
Гистерезис	2...20 %
Температурный дрейф	тип: 20 %
повторяемость (стабильность) позиционирования	≤ 2 % полн. шкалы
Температура окружающей среды	-25...+100 °C
<b>Электрические параметры</b>	
Рабочее напряжение	10...65 В =
Остаточная пульсация	≤ 10 % U <sub>н</sub>
Номинальный рабочий ток (DC)	≤ 200 мА
Ток холостого хода	≤ 15 мА
Остаточный ток	≤ 0.1 мА
Частота переключения	0.1 кГц
Испытательное напряжение изоляции	≤ 0.5 кВ
Выходная функция	3-проводн., НО контакт, PNP
Защита от короткого замыкания	да / Циклический
Падение напряжения при I <sub>c</sub>	≤ 1.8 В
Защита от обрыва / обратной полярности	да / Полный
<b>Механические характеристики</b>	
Конструкция	Цилиндр с резьбой, M30 x 1,5
Материал корпуса	Пластмасса, LCP
Материал активной поверхности	пластмасса, LCP

## Принцип действия

Мониторинг уровня гранул обычно осуществляется с помощью датчиков установленных в трубы или инспекционные окна. Новая серия датчиков TURCK характеризуется превосходными EMC и ESD. При монтаже в металлический фланец срабатывает компенсация боковой чувствительности. Данный тип воздействия нейтрализуется встроенным боковым экранированием и процессорным модулем. Таким образом достигается постоянная дистанция срабатывания.

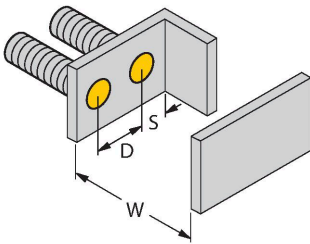
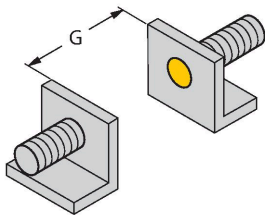


## Технические характеристики

Макс. момент затяжки гайки	5 Нм
Электрическое подключение	Разъем, M12 × 1
Вибростойкость	55 Гц (1 мм)
Ударопрочность	30 г (11 мс)
Степень защиты	IP69K спереди, IP67 сзади
Средняя наработка до отказа	1080 лет в соответствии с SN 29500-(Изд. 99) 40 °C

## Указания по монтажу

### Свойства продукта



Расстояние D	60 мм
Расстояние W	30 мм
Расстояние S	45 мм
Расстояние G	60 мм
Диаметр активной области В	Ø 30 мм

Указанные минимальные расстояния протестированы при стандартном расстоянии переключения. Если необходимо изменить чувствительность датчиков при помощи потенциометра, характеристики из технического описания более не применимы.