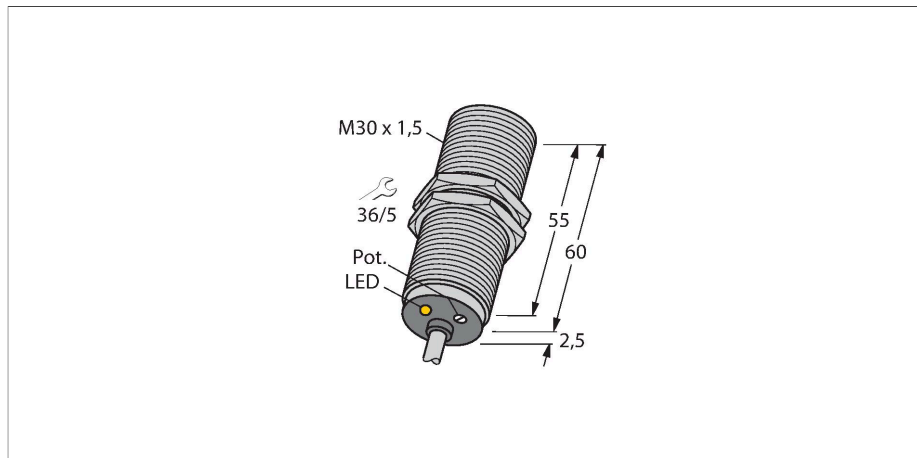


BC10-M30K-AZ3X

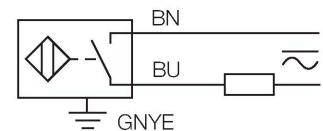
Ёмкостной датчик



Характеристики

- M30 x 1,5 цилиндр с резьбой
- Хромированная латунь
- Точная подстройка потенциометром
- Переменный ток, 2-проводн., 20...250 В AC
- НО контакт
- Кабельное соединение

Схема подключения



Принцип действия

Ёмкостные датчики приближения созданы для бесконтактного (без износа) детектирования как металлических (электропроводных), так и неметаллических (неэлектропроводных) объектов.

Технические характеристики

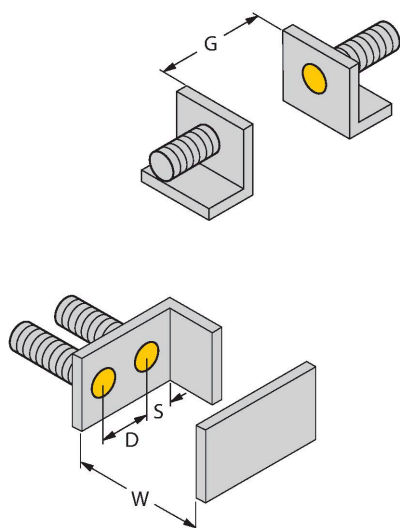
Тип	BC10-M30K-AZ3X
Идент. №	2503031
Номинальная дистанция срабатывания (мигающий)	10 мм
Номинальное расстояние срабатывания (выступающий)	10 мм
Безопасное рабочее расстояние	$\leq (0,72 \times S_n)$
Гистерезис	2...20 %
Температурный дрейф	тип: 20 %
повторяемость (стабильность) позиционирования	≤ 2 % полн. шкалы
Температура окружающей среды	-25...+70 °C
Электрические параметры	
Рабочее напряжение	20...250
Номинальный рабочий ток (AC)	≤ 500 мА
Частота	$\geq 50... \leq 60$ Гц
Минимальный рабочий ток	≥ 5 мА
Остаточный ток	≤ 1.7 мА
Частота переключения	0.02 кГц
Испытательное напряжение изоляции	≤ 1.5 кВ
Выходная функция	2-проводн., НО контакт, 2-проводн.
Падение напряжения при I_e	≤ 7 В
Механические характеристики	
Конструкция	Цилиндр с резьбой, M30 x 1,5
Размеры	62.5 мм
Материал корпуса	Металл, CuZn, Хромированный
Материал активной поверхности	пластмасса, PA12-GF30, желт.

Технические характеристики

Допустимое давление на фронтальную поверхность	≤ 3 бар
Макс. момент затяжки гайки	25 Нм
Электрическое подключение	Кабель
Качество кабеля	Ø 5.2 мм, LifYY, ПВХ, 2 м
Поперечное сечение проводника	3x0.5 мм ²
Вибростойкость	55 Гц (1 мм)
Ударопрочность	30 г (11 мс)
Степень защиты	IP67
Средняя наработка до отказа	1080 лет в соответствии с SN 29500-(Изд. 99) 40 °C
Индикация состояния переключения	светодиод, желтый

Указания по монтажу

Свойства продукта



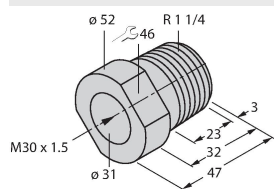
Расстояние D	? мм
Расстояние W	? мм
Расстояние S	? мм
Расстояние G	? мм
Диаметр активной области В	Ø 30 мм

Указанные минимальные расстояния протестированы при стандартном расстоянии переключения. Если необходимо изменить чувствительность датчиков при помощи потенциометра, характеристики из технического описания более не применимы.

Аксессуары

MAP-M30

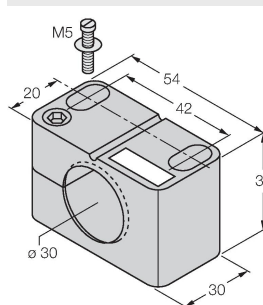
6950013



монтажный переходник, материал: полипропилен; возможна замена датчика при заполненном контейнере (переходник остается в контейнере во время замены датчика)

BST-30B

6947216



Монтажный зажим для цилиндрических резьбовых датчиков, с упором; материал: PA6