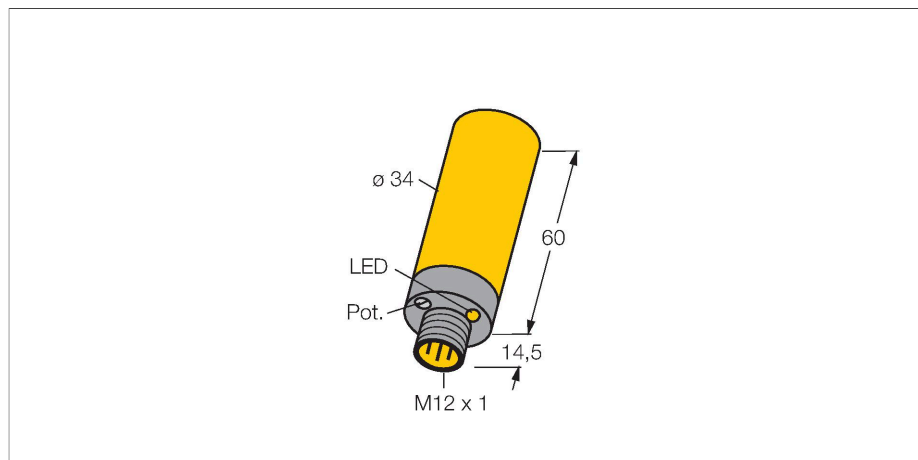


BC15-K34-AP4X-H1141

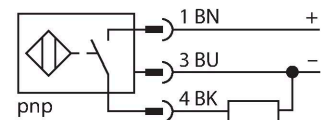
Ёмкостной датчик



Характеристики

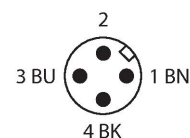
- Гладкий цилиндр, Ø 34 мм
- Пластмасса, PBT-GF30-V0
- Точная подстройка потенциометром
- Постоянный ток, 3-проводн., 10...65 В DC
- НО контакт, PNP выход
- Вилка M12 x 1

Схема подключения



Технические характеристики

Тип	BC15-K34-AP4X-H1141
Идент. №	2502126
Номинальная дистанция срабатывания (мигающий)	15 мм
Номинальное расстояние срабатывания (выступающий)	22.5 мм
Безопасное рабочее расстояние	≤ (0,72 x Sn)
Гистерезис	2...20 %
Температурный дрейф	тип: 20 %
повторяемость (стабильность) позиционирования	≤ 2 % полн. шкалы
Температура окружающей среды	-25...+70 °C
Электрические параметры	
Рабочее напряжение	10...65 В =
Остаточная пульсация	≤ 10 % U _s
Номинальный рабочий ток (DC)	≤ 200 мА
Ток холостого хода	≤ 15 мА
Остаточный ток	≤ 0.1 мА
Частота переключения	0.1 кГц
Испытательное напряжение изоляции	≤ 0.5 кВ
Выходная функция	3-проводн., НО контакт, PNP
Защита от короткого замыкания	да / Циклический
Падение напряжения при I _e	≤ 1.8 В
Защита от обрыва / обратной полярности	да / Полный
Сертификаты	UL
Механические характеристики	
Конструкция	Гладкий цилиндр, 34 мм
Размеры	60 мм



Принцип действия

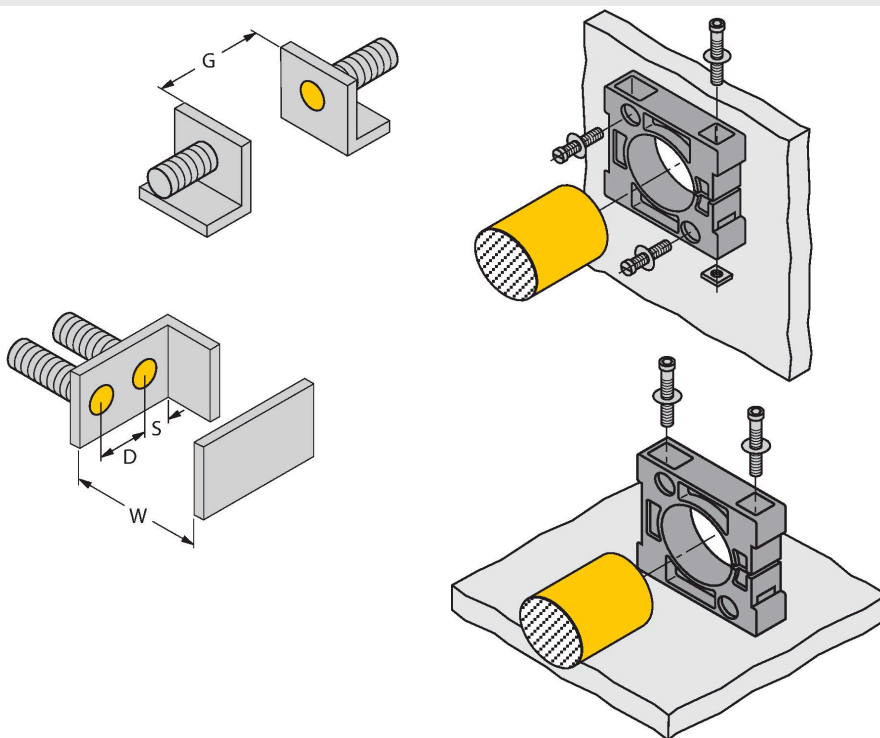
Ёмкостные датчики приближения созданы для бесконтактного (без износа) детектирования как металлических (электропроводных), так и неметаллических (неэлектропроводных) объектов.

Технические характеристики

Материал корпуса	Пластмасса, PBT-GF30-V0
Материал активной поверхности	пластмасса, PBT-GF30-V0, желт.
Электрическое подключение	Разъем, M12 × 1
Вибростойкость	55 Гц (1 мм)
Ударопрочность	30 г (11 мс)
Степень защиты	IP67
Средняя наработка до отказа	1080 лет в соответствии с SN 29500-(Изд. 99) 40 °C
Индикация состояния переключения	светодиод, желтый
В объем поставки включены:	BS34.1, 2 винта M5 , кабельное уплотнение, заглушки

Указания по монтажу

Свойства продукта



Расстояние D	68 мм
--------------	-------

Расстояние W	45 мм
--------------	-------

Расстояние S	51 мм
--------------	-------

Расстояние G	90 мм
--------------	-------

Диаметр активной области В	Ø 34 мм
----------------------------	---------

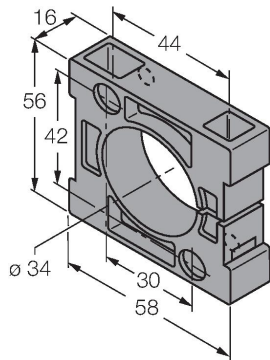
Определенные минимальные дистанции были протестированы при нормальной дистанции переключения.

Чувствительность датчика можно изменить с помощью потенциометра, характеристики в техническом описании более не применимы.

Аксессуары

BS34.1

6946010



зажим-фиксатор: материал монтажного блока (PBT-GF20-V0); размеры (58 мм x 56 мм x 16 мм), включены в поставку (2 винта M5 для базового монтажа)

Аксессуары

Чертеж с размерами	Тип	Идент. №	
	RKC4.4T-2/TXL	6625503	Кабельный соединитель, розетка M12, прямая, 4-конт., длина кабеля: 2 м, материал оболочки: ПВХ, черн.; сертификат cULus; возможны другие длины и материалы кабеля см. www.turck.com
	WK4.4T-2/TXL	6625515	Соединительный кабель, "мама" M12, угловой, 4-конт., длина кабеля: 2 м, материал оболочки: ПВХ, черн.; сертификат cULus; возможны другие длины и материалы кабеля см. www.turck.com
	WK4.4T-2/TEL	6625025	Соединительный кабель, "мама" M12, угловой, 4-конт., длина кабеля: 2 м, материал оболочки: ПВХ, черн.; сертификат cULus; возможны другие длины и материалы кабеля см. www.turck.com
	RKC4.4T-2/TEL	6625013	Кабельный соединитель, розетка M12, прямая, 4-конт., длина кабеля: 2 м, материал оболочки: ПВХ, черн.; сертификат cULus; возможны другие длины и материалы кабеля см. www.turck.com
	RKC4.4T-P7X2-10/TXL	6626184	Соединительный кабель, "мама" M12, угловой, 4-конт., длина кабеля: 10 м, материал оболочки: ПУР, черн.; сертификат cULus; возможны другие длины и материалы кабеля см. www.turck.com