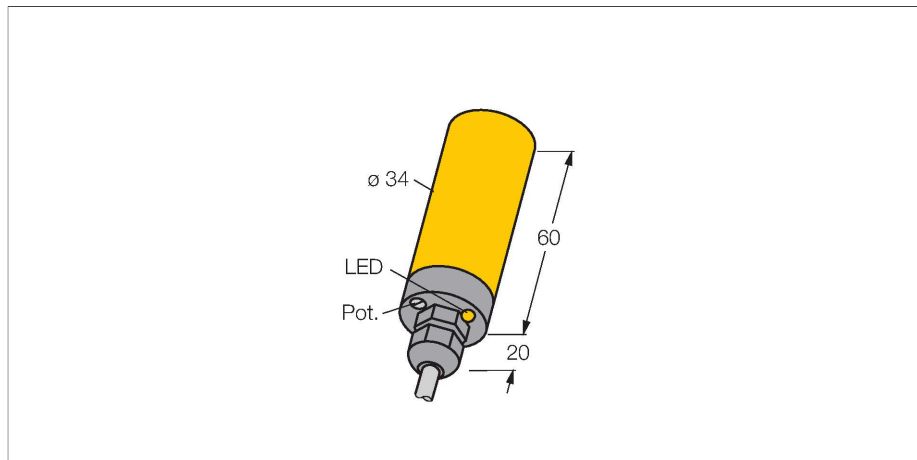


# BC15-K34-VP4X

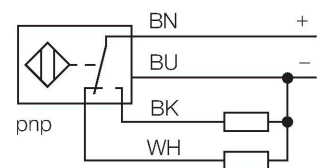
## Ёмкостной датчик



### Характеристики

- Гладкий цилиндр, Ø 34 мм
- Пластмасса, PBT-GF30-V0
- Точная подстройка потенциометром
- Постоянный ток, 4-проводн., 10...65 В DC
- Дополнительный контакт, PNP выход
- Кабельное соединение

### Схема подключения



### Принцип действия

Ёмкостные датчики приближения созданы для бесконтактного (без износа) детектирования как металлических (электропроводных), так и неметаллических (неэлектропроводных) объектов.

### Технические характеристики

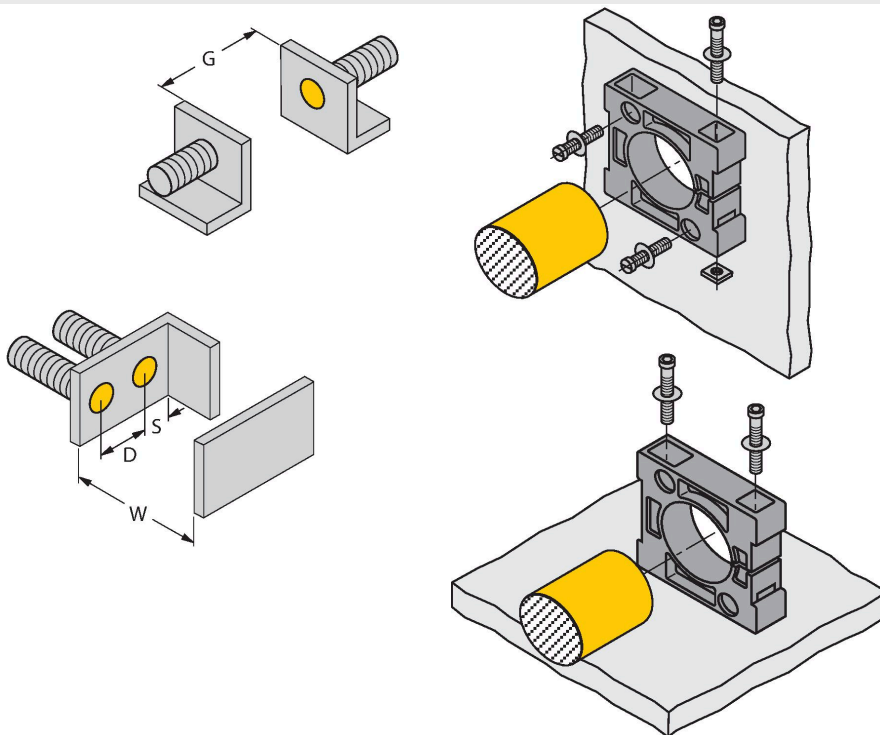
Тип	BC15-K34-VP4X
Идент. №	2502124
Номинальная дистанция срабатывания (мигающий)	15 мм
Номинальное расстояние срабатывания (выступающий)	22.5 мм
Безопасное рабочее расстояние	$\leq (0,72 \times S_n)$
Гистерезис	2...20 %
Температурный дрейф	тип: 20 %
повторяемость (стабильность) позиционирования	$\leq 2$ % полн. шкалы
Температура окружающей среды	-25...+70 °C
<b>Электрические параметры</b>	
Рабочее напряжение	10...65 В =
Остаточная пульсация	$\leq 10$ % $U_s$
Номинальный рабочий ток (DC)	$\leq 200$ мА
Ток холостого хода	$\leq 15$ мА
Остаточный ток	$\leq 0.1$ мА
Частота переключения	0.1 кГц
Испытательное напряжение изоляции	$\leq 0.5$ кВ
Выходная функция	4-проводн., Дополнительный контакт, PNP
Защита от короткого замыкания	да / Циклический
Падение напряжения при $I_e$	$\leq 1.8$ В
Защита от обрыва / обратной полярности	да / Полный
Сертификаты	UL
<b>Механические характеристики</b>	
Конструкция	Гладкий цилиндр, 34 мм
Размеры	80 мм

## Технические характеристики

Материал корпуса	Пластмасса, PBT-GF30-V0
Материал активной поверхности	пластмасса, PBT-GF30-V0, желт.
Электрическое подключение	Кабель
Качество кабеля	Ø 5.2 мм, LифYY, ПВХ, 2 м
Поперечное сечение проводника	4x0.34 мм <sup>2</sup>
Вибростойкость	55 Гц (1 мм)
Ударопрочность	30 г (11 мс)
Степень защиты	IP67
Средняя наработка до отказа	1080 лет в соответствии с SN 29500-(Изд. 99) 40 °C
Индикация состояния переключения	светодиод, желтый
В объем поставки включены:	BS34.1, 2 винта M5, кабельное уплотнение, заглушки

## Указания по монтажу

### Свойства продукта



Расстояние D	68 мм
--------------	-------

Расстояние W	45 мм
--------------	-------

Расстояние S	51 мм
--------------	-------

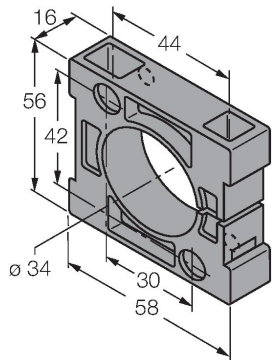
Расстояние G	90 мм
--------------	-------

Диаметр активной области B	Ø 34 мм
----------------------------	---------

Определенные минимальные дистанции были протестированы при нормальной дистанции переключения.

Чувствительность датчика можно изменить с помощью потенциометра, характеристики в техническом описании более не применимы.

## Аксессуары

**BS34.1****6946010**

зажим-фиксатор: материал  
монтажного блока (PBT-GF20-V0);  
размеры (58 мм x 56 мм x 16 мм),  
включены в поставку (2 винта M5 для  
базового монтажа)