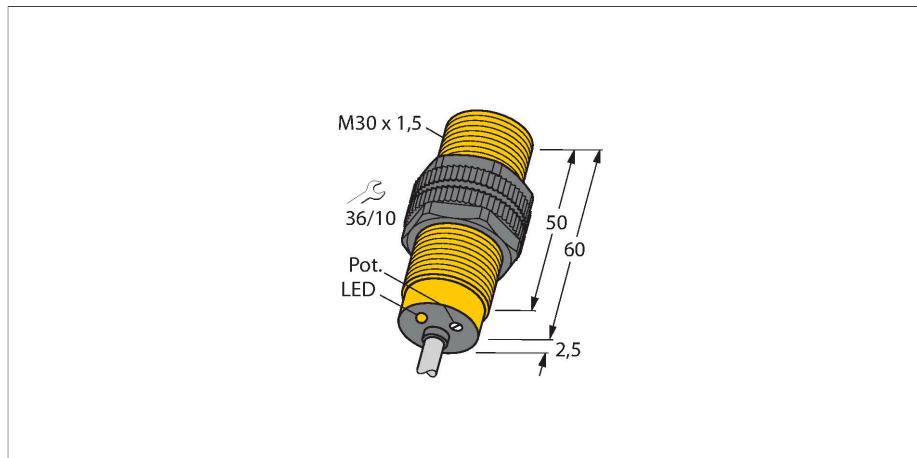


# BC10-S30-RZ3X

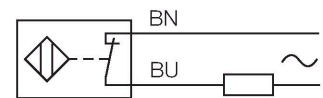
## Ёмкостной датчик



### Характеристики

- M30 x 1,5 цилиндр с резьбой
- Пластмасса, PA12-GF30
- Точная подстройка потенциометром
- Переменный ток, 2-проводн., 20...250 В AC
- НЗ контакт
- Кабельное соединение

### Схема подключения



### Технические характеристики

Тип	BC10-S30-RZ3X
Идент. №	2310800
Номинальная дистанция срабатывания (мигающий)	10 мм
Номинальное расстояние срабатывания (выступающий)	15 мм
Безопасное рабочее расстояние	$\leq (0,72 \times S_n)$
Гистерезис	2...20 %
Температурный дрейф	тип: 20 %
повторяемость (стабильность) позиционирования	$\leq 2$ % полн. шкалы
Температура окружающей среды	-25...+70 °C
<b>Электрические параметры</b>	
Рабочее напряжение	20...250
Номинальный рабочий ток (AC)	$\leq 500$ мА
Частота	$\geq 50... \leq 60$ Гц
Минимальный рабочий ток	$\geq 5$ мА
Остаточный ток	$\leq 1.7$ мА
Частота переключения	0.02 кГц
Испытательное напряжение изоляции	$\leq 1.5$ кВ
Выходная функция	2-проводн., НЗ контакт, 2-проводн.
Падение напряжения при $I_e$	$\leq 7$ В
<b>Механические характеристики</b>	
Конструкция	Цилиндр с резьбой, M30 x 1,5
Размеры	62.5 мм
Материал корпуса	Пластмасса, PA12-GF30, PEI
Материал активной поверхности	пластмасса, PA12-GF30, желт.

### Принцип действия

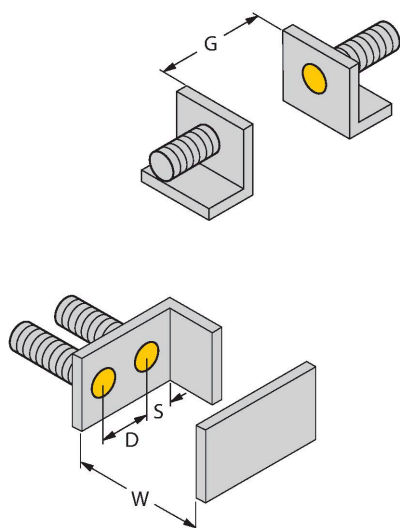
Ёмкостные датчики приближения созданы для бесконтактного (без износа) детектирования как металлических (электропроводных), так и неметаллических (неэлектропроводных) объектов.

## Технические характеристики

Допустимое давление на фронтальную поверхность	≤ 3 бар
Макс. момент затяжки гайки	5 Нм
Электрическое подключение	Кабель
Качество кабеля	Ø 5.2 мм, LifYY, ПВХ, 2 м
Поперечное сечение проводника	2x0.34 мм <sup>2</sup>
Вибростойкость	55 Гц (1 мм)
Ударопрочность	30 г (11 мс)
Степень защиты	IP67
Средняя наработка до отказа	1080 лет в соответствии с SN 29500-(Изд. 99) 40 °C
Индикация состояния переключения	светодиод, желтый

## Указания по монтажу

### Свойства продукта



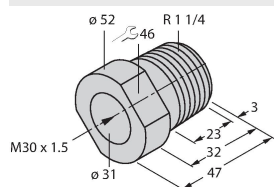
Расстояние D	60 мм
Расстояние W	30 мм
Расстояние S	45 мм
Расстояние G	60 мм
Диаметр активной области B	Ø 30 мм

Указанные минимальные расстояния протестированы при стандартном расстоянии переключения. Если необходимо изменить чувствительность датчиков при помощи потенциометра, характеристики из технического описания более не применимы.

## Аксессуары

### MAP-M30

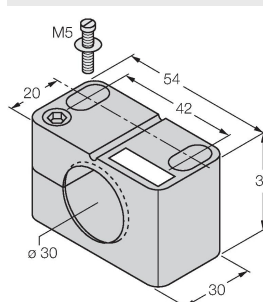
6950013



монтажный переходник, материал: полипропилен; возможна замена датчика при заполненном контейнере (переходник остается в контейнере во время замены датчика)

### BST-30B

6947216



Монтажный зажим для цилиндрических резьбовых датчиков, с упором; материал: PA6