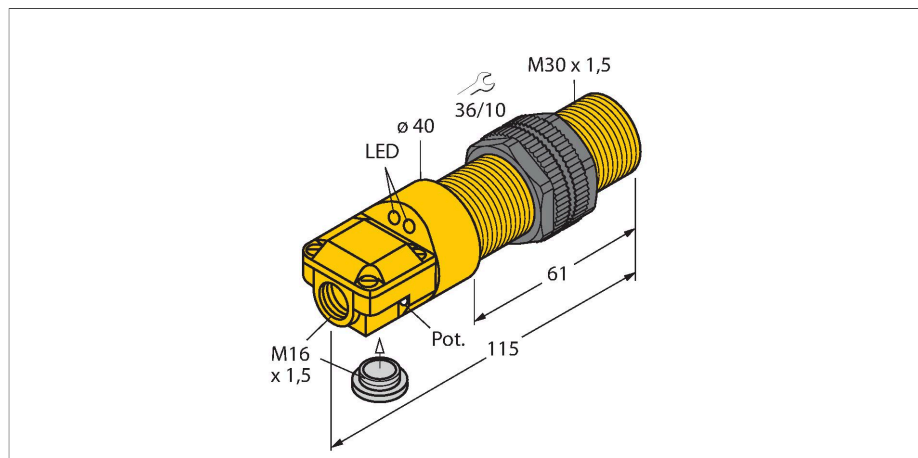


BC10-P30SR-FZ3X2

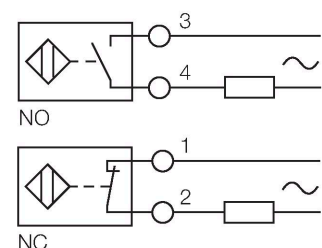
Ёмкостной датчик



Характеристики

- M30 x 1,5 цилиндр с резьбой
- Пластмасса, ABS
- Точная подстройка потенциометром
- Переменный ток, 2-проводн., 20...250 В AC
- Программируемое соединение (НЗ/НО)
- Клеммная коробка

Схема подключения



Технические характеристики

Тип	BC10-P30SR-FZ3X2
Идент. №	23104
Номинальная дистанция срабатывания (мигающий)	10 мм
Номинальное расстояние срабатывания (выступающий)	15 мм
Безопасное рабочее расстояние	$\leq (0,72 \times S_n)$
Гистерезис	2...20 %
Температурный дрейф	тип: 20 %
повторяемость (стабильность) позиционирования	≤ 2 % полн. шкалы
Температура окружающей среды	-25...+70 °C
Электрические параметры	
Рабочее напряжение	20...250
Номинальный рабочий ток (AC)	≤ 500 мА
Частота	$\geq 50... \leq 60$ Гц
Минимальный рабочий ток	≥ 5 мА
Остаточный ток	≤ 1.7 мА
Частота переключения	0.02 кГц
Испытательное напряжение изоляции	≤ 1.5 кВ
Выходная функция	2-проводн., Программируемое подключение, 2-проводн.
Падение напряжения при I_c	≤ 7 В
Механические характеристики	
Конструкция	Цилиндр с резьбой, M30 x 1,5
Материал корпуса	Пластмасса, ABS
Материал активной поверхности	пластмасса, ABS, желт.

Принцип действия

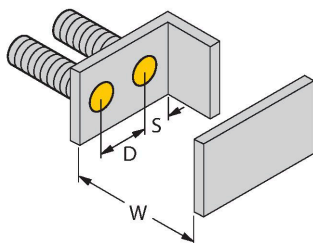
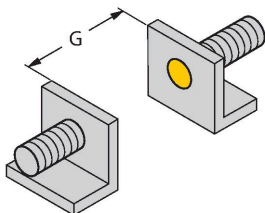
Ёмкостные датчики приближения созданы для бесконтактного (без износа) детектирования как металлических (электропроводных), так и неметаллических (неэлектропроводных) объектов.

Технические характеристики

Допустимое давление на фронтальную поверхность	≤ 3 бар
Макс. момент затяжки гайки	5 Нм
Электрическое подключение	Клеммная коробка
Вибростойкость	55 Гц (1 мм)
Ударопрочность	30 г (11 мс)
Степень защиты	IP67
Средняя наработка до отказа	1080 лет в соответствии с SN 29500-(Изд. 99) 40 °C
Индикация состояния переключения	светодиод

Указания по монтажу

Свойства продукта



Расстояние D 60 мм

Расстояние W 30 мм

Расстояние S 45 мм

Расстояние G 60 мм

Диаметр активной области B Ø 30 мм

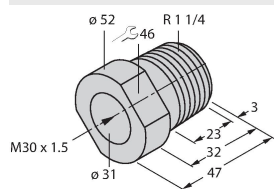
Указанные минимальные расстояния протестированы при стандартном расстоянии переключения.

Если необходимо изменить чувствительность датчиков при помощи потенциометра, характеристики из технического описания более не применимы.

Аксессуары

MAP-M30

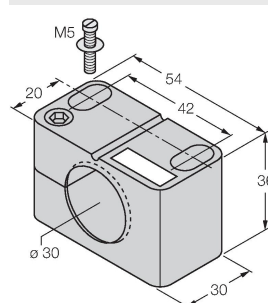
6950013



монтажный переходник, материал: полипропилен; возможна замена датчика при заполненном контейнере (переходник остается в контейнере во время замены датчика)

BST-30B

6947216



Монтажный зажим для цилиндрических резьбовых датчиков, с упором; материал: PA6