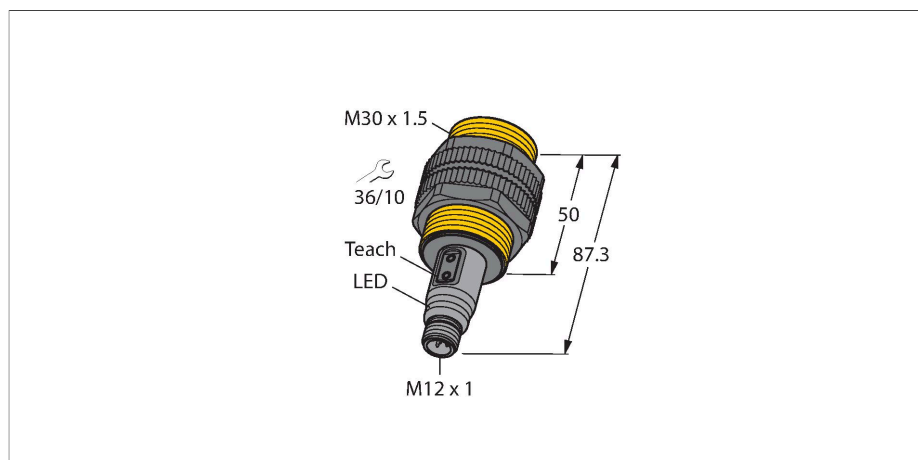


BCT10-S30-UN6X2T-H1151

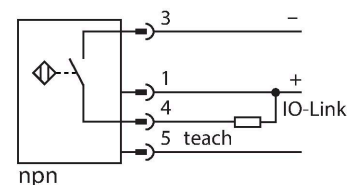
Ёмкостной датчик



Характеристики

- M30 x 1,5 цилиндр с резьбой
- Пластмасса, PA12-GF30
- Обучение и конфигурация через кнопки на устройстве, конт. 5 и IO-Link

Схема подключения



Технические характеристики

Тип	BCT10-S30-UN6X2T-H1151
Идент. №	2101600
Комментарий к изделию	Для удаленного обучения с помощью конт. 5 используйте 5-ти жильный кабель (например В. РКС4.5Т.../WKC4.5Т...)
Номинальная дистанция срабатывания (мигающий)	10 мм
Номинальное расстояние срабатывания (выступающий)	15 мм
Безопасное рабочее расстояние	$\leq (0,72 \times S_n)$
Гистерезис	2...20 %
Температурный дрейф	тип: 20 %
повторяемость (стабильность) позиционирования	≤ 2 % полн. шкалы
Температура окружающей среды	-25...+70 °C
Электрические параметры	
Рабочее напряжение	10...30 В =
Остаточная пульсация	≤ 10 % U_{ss}
Номинальный рабочий ток (DC)	≤ 200 мА
Ток холостого хода	≤ 15 мА
Остаточный ток	≤ 0.1 мА
Частота переключения	0.01 кГц
Испытательное напряжение изоляции	≤ 0.5 кВ
Протокол передачи данных	IO-Link
Выходная функция	3-проводн., НО/НЗ контакт, NPN
Защита от короткого замыкания	да / Циклический
Падение напряжения при I_c	≤ 2.4 В
Защита от обрыва / обратной полярности	да / Полный

Принцип действия

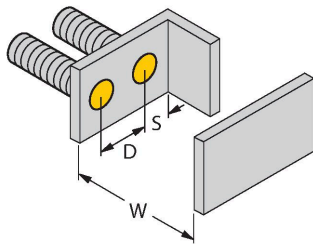
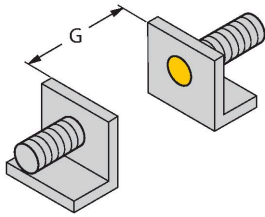
Ёмкостные датчики приближения созданы для бесконтактного (без износа) детектирования как металлических (электропроводных), так и неметаллических (неэлектропроводных) объектов.

Технические характеристики

Сертификаты	UL
IO-Link	
Спецификация IO-Link	Специально для версии 1.1
Parameterization	FDT/DTM
Transmission physics	Соотв. 3-проводн. физ. (PHY2)
Transmission rate	COM 2 / 38,4 кбит/с
Ширина обрабатываемых данных	16 бит
Информация об измеренном значении	12 бит
Тип фрейма	2,2
Accuracy	± 0.5
Включено в SIDI GSDML	да
Механические характеристики	
Конструкция	Цилиндр с резьбой, M30 × 1,5
Размеры	87.3 мм
Материал корпуса	Пластмасса, PA12-GF30, PEI
Материал активной поверхности	пластмасса, PA12-GF30, желт.
Допустимое давление на фронтальную поверхность	≤ 3 бар
Макс. момент затяжки гайки	5 Нм
Электрическое подключение	Разъем, M12 × 1
Вибростойкость	55 Гц (1 мм)
Ударопрочность	30 г (11 мс)
Степень защиты	IP67
Средняя наработка до отказа	1080 лет в соответствии с SN 29500-(Изд. 99) 40 °C
Индикация состояния переключения	светодиод, желтый

Указания по монтажу

Свойства продукта



Расстояние D 60 мм

Расстояние W 30 мм

Расстояние S 45 мм

Расстояние G 60 мм

Диаметр активной области В Ø 30 мм

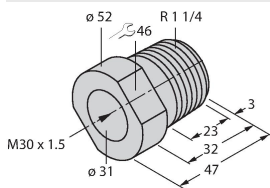
Указанные минимальные расстояния протестированы при стандартном расстоянии переключения.

Если необходимо изменить чувствительность датчиков при помощи потенциометра, характеристики из технического описания более не применимы.

Аксессуары

MAP-M30

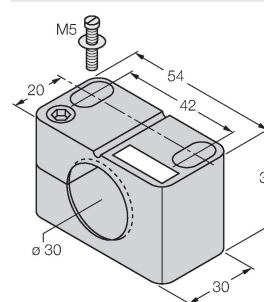
6950013



монтажный переходник, материал: полипропилен; возможна замена датчика при заполненном контейнере (переходник остается в контейнере во время замены датчика)

BST-30B

6947216



Монтажный зажим для цилиндрических резьбовых датчиков, с упором; материал: PA6

Аксессуары

Чертеж с размерами	Тип	Идент. №	
	RKC4.4T-2/TXL	6625503	Кабельный соединитель, розетка M12, прямая, 4-конт., длина кабеля: 2 м, материал оболочки: ПВХ, черн.; сертификат cULus; возможны другие длины и материалы кабеля см. www.turck.com
	WKC4.4T-2/TXL	6625515	Соединительный кабель, "мама" M12, угловой, 4-конт., длина кабеля: 2 м, материал оболочки: ПВХ, черн.; сертификат cULus; возможны другие длины и материалы кабеля см. www.turck.com
	WKC4.4T-2/TEL	6625025	Соединительный кабель, "мама" M12, угловой, 4-конт., длина кабеля: 2 м, материал оболочки: ПВХ, черн.; сертификат cULus; возможны другие длины и материалы кабеля см. www.turck.com
	RKC4.4T-2/TEL	6625013	Кабельный соединитель, розетка M12, прямая, 4-конт., длина кабеля: 2 м, материал оболочки: ПВХ, черн.; сертификат cULus; возможны другие длины и материалы кабеля см. www.turck.com

Аксессуары

Чертеж с размерами	Тип	Идент. №	
	TX1-Q20L60	6967114	Обучающий адаптер для индуктивных датчиков линейного положения, угла поворота, ультразвуковых и емкостных датчиков

Чертеж с размерами

Тип
TBEN-S2-4IOL

Идент. №
6814024

Компактный мультипротокольный модуль ввода/вывода, 4 IO-Link Master 1.1 Класс А, 4 универсальных дискретных PNP канала 0.5 А

