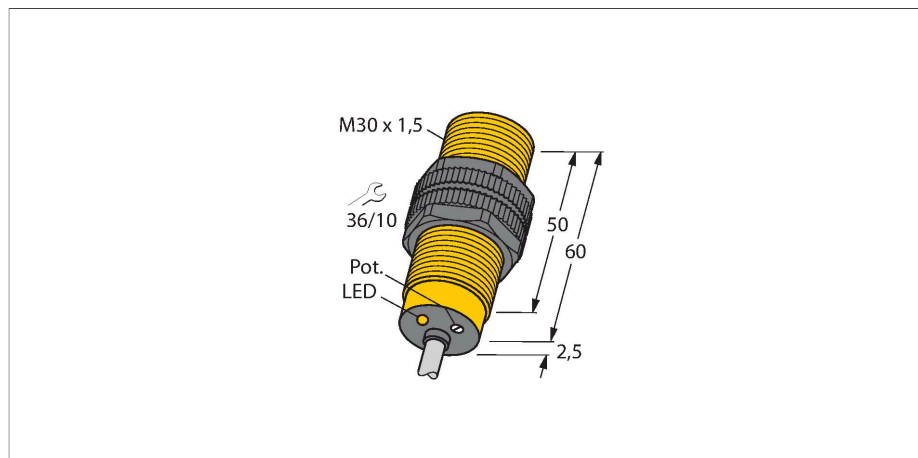


BC10-S30-Y1X/S90

Ёмкостной датчик



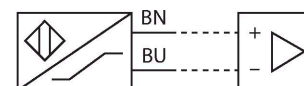
Характеристики

- M30 x 1,5 цилиндр с резьбой
- Пластмасса, PA12-GF30
- Точная подстройка потенциометром
- 2-проводн. DC, ном. 8,2 В DC
- Выход в соответствии со стандартом DIN EN 60947-5-6 (NAMUR)
- Кабельное соединение
- ATEX категория II 2 G, Ex зона 1
- ATEX категория II 1 D, Ex зона 20
- SIL2 (Режим пониженных требований) по IEC 61508, PL в соответствии с ISO 13849-1 при HFTO
- SIL3 (Режим всех требований) по IEC 61508, PL e в соответствии с ISO 13849-1 при конфигурации с резервированием HFT1

Технические характеристики

Тип	BC10-S30-Y1X/S90
Идент. №	2010023
Special version	S90 соответствует: С кабелем PUR
Номинальная дистанция срабатывания (мигающий)	10 мм
Номинальное расстояние срабатывания (выступающий)	15 мм
Безопасное рабочее расстояние	$\leq (0,72 \times S_n)$
Гистерезис	1...20 %
Температурный дрейф	тип: 20 %
повторяемость (стабильность) позиционирования	≤ 2 % полн. шкалы
Температура окружающей среды	-25...+70 °C
Электрические параметры	
Напряжение	ном. 8.2 В =
Потребление тока в неактивном состоянии	≤ 1.2 mA
Потребление энергии в рабочем режиме	≥ 2.1 mA
Частота переключения	0.1 кГц
Выходная функция	2-проводн., NAMUR
Сертификаты	TIIS CSA FM IECEX NEPSI CE INMETRO KOSHA TP TC ATEX
Допущен в соответствии с	KEMA 02 ATEX 1090X

Схема подключения



Принцип действия

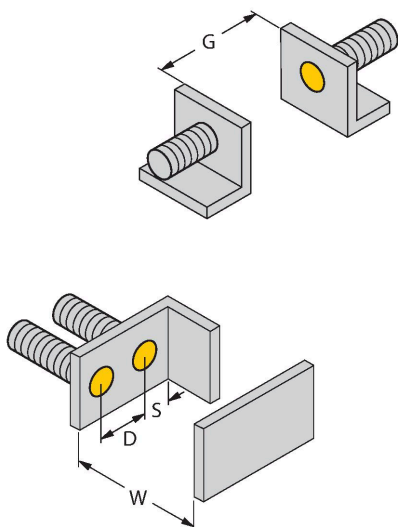
Ёмкостные датчики приближения созданы для бесконтактного (без износа) детектирования как металлических (электропроводных), так и неметаллических (неэлектропроводных) объектов.

Технические характеристики

Внутренняя емкость (C)/индуктивность (L)	150 нФ/пренебрежимо мала
Маркировка устройства	Ex II 2 G Ex ia IIC T6 Gb / II 1 D Ex ia III C T115 °C Da (макс. $U_i = 20 \text{ В}$, $I_i = 20 \text{ мА}$, $P_i = 200 \text{ мВт}$)
Механические характеристики	
Конструкция	Цилиндр с резьбой, M30 × 1,5
Размеры	62.5 мм
Материал корпуса	Пластмасса, PA12-GF30, PEI
Материал активной поверхности	пластмасса, PA12-GF30, желт.
Допустимое давление на фронтальную поверхность	≤ 3 бар
Макс. момент затяжки гайки	5 Нм
Электрическое подключение	Кабель
Качество кабеля	Ø 5.2 мм, Синий, LifYY-11Y, ПУР, 2 м
Поперечное сечение проводника	2x0.34 мм ²
Вибростойкость	55 Гц (1 мм)
Ударопрочность	30 г (11 мс)
Степень защиты	IP67
Средняя наработка до отказа	448 лет в соответствии с SN 29500-(Изд. 99) 40 °C
Индикация состояния переключения	светодиод, желтый

Указания по монтажу

Свойства продукта



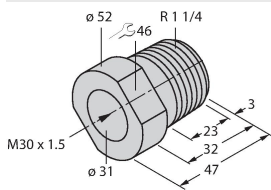
Расстояние D	60 мм
Расстояние W	30 мм
Расстояние S	45 мм
Расстояние G	60 мм
Диаметр активной области В	Ø 30 мм

Указанные минимальные расстояния протестированы при стандартном расстоянии переключения. Если необходимо изменить чувствительность датчиков при помощи потенциометра, характеристики из технического описания более не применимы.

Аксессуары

MAP-M30

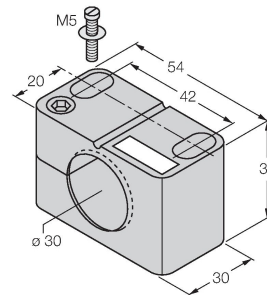
6950013



монтажный переходник, материал: полипропилен; возможна замена датчика при заполненном контейнере (переходник остается в контейнере во время замены датчика)

BST-30B

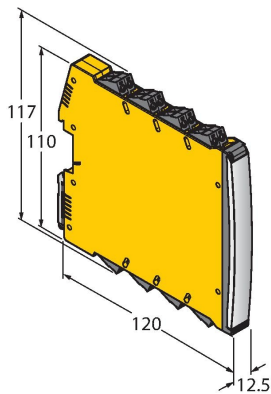
6947216



Монтажный зажим для цилиндрических резьбовых датчиков, с упором; материал: PA6

IMX12-DI01-2S-2T-0/24VDC

7580020



Изолирующий переключающий усилитель, 2-канальный; SIL2 по IEC 61508; Взрывозащищенная версия; 2 транзисторных выхода; вход для сигналов NAMUR; Вкл/ Выкл мониторинга линии на обрыв и КЗ; переключатель режима НО/НЗ; дублирование сигнала; съемные винтовые клеммы; ширина 12,5 мм; источник питания 24 В пост. тока

