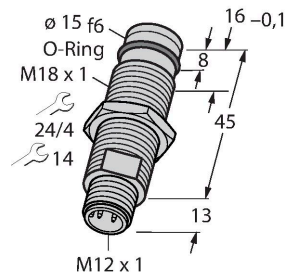


BID2-G180-AP6-H1141/S220

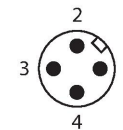
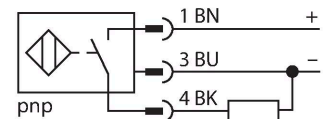
Индуктивный датчик – для высокого давления



Свойства

- Цилиндр с резьбой, M18 x 1
- нерж. сталь, 1.4305
- допустимое статическое давление 100 бар
- 3-проводн. DC, 10... 30 В DC
- нормально открытый, рпр-выход
- разъем M12 x 1

Схема подключения



Принцип действия

Индуктивные датчики разработаны для бесконтактного (без износа) детектирования металлических объектов. Для этого используют высокочастотное электромагнитное АС поле, взаимодействующее с мишенью. Это поле генерируют при помощи LC резонансного контура с катушкой с ферритовым сердечником. Устойчивые к давлению датчики прекрасно выдерживают высокие давления и превосходно подходят для контроля положения в гидравлических цилиндрах.

Технические характеристики

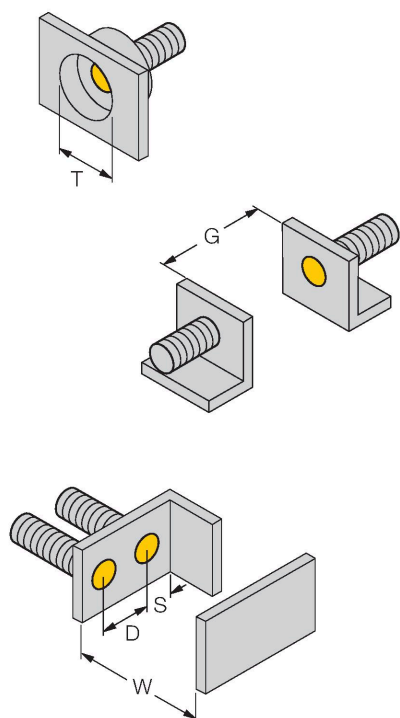
Тип	BID2-G180-AP6-H1141/S220
Идент. №	1688501
Special version	S220 соответствует: герметизированная верхняя часть генератора колебаний
Номинальная дистанция срабатывания	2 мм
Условия монтажа	Заподлицо
Безопасное рабочее расстояние	$\leq (0,81 \times S_n)$ мм
Корректировочные коэффициенты	St37 = 1; Al = 0.3; нерж. сталь = 0.7; Ms = 0.4
повторяемость (стабильность) позиционирования	≤ 2 % полн. шкалы
Статическое давление	≤ 100 бар
Динамическое давление	≤ 60 бар
Допустимая контактная среда	электропроводящие
Температурный дрейф	$\leq \pm 10$ %
Гистерезис	3...15 %
Температура окружающей среды	-25...+70 °С
Рабочее напряжение	10...30 В =
Остаточная пульсация	≤ 10 % U_{ss}
Номинальный рабочий ток (DC)	≤ 200 мА
Ток холостого хода	≤ 15 мА
Остаточный ток	≤ 0.1 мА
Испытательное напряжение изоляции	≤ 0.5 кВ
Защита от короткого замыкания	да / Циклический
Падение напряжения при I_o	≤ 1.8 В
Защита от обрыва / обратной полярности	да / Полный
Выходная функция	3-проводн., НО контакт, PNP

Технические характеристики

Частота переключения	2 кГц
Конструкция	Цилиндр с резьбой, M18 × 1
Размеры	58 мм
Материал корпуса	Металл, Марка стали 1.4305 (AISI 303)
Материал активной поверхности	пластмасса, PA12-GF30
Макс. момент затяжки корпусной гайки	25 Нм
Электрическое подключение	Разъем, M12 × 1
Вибростойкость	55 Гц (1 мм)
Ударопрочность	30 г (11 мс)
Степень защиты	IP67

Указания по монтажу

Инструкция по монтажу/Описание



Расстояние D 2 x B

Расстояние W 3 x Sn

Расстояние T 3 x B

Расстояние S 1.5 x B

Расстояние G 6 x Sn

Диаметр активной области B Ø 18 мм

Аксессуары

Чертеж с размерами	Тип	Идент. №
	RKC4T-2/TEL	6625010



Кабельный соединитель, розетка M12, прямая, 3-конт., длина кабеля: 2 м, материал оболочки: ПВХ, черн.; сертификат cULus; возможны другие длины и материалы кабеля см. www.turck.com