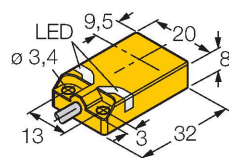


NI10U-QP08-AN6X2

Индуктивный датчик



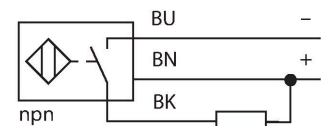
Свойства

- прямоугольный, высота 8 мм
- верхняя активная поверхность
- пластмасса, ПП
- Без редукции (factor 1) для всех металлов
- Увеличенная дистанция срабатывания
- Устойчивость к воздействию магнитных полей
- Монтаж на металл
- 3-проводной DC, 10...30 В DC
- нормально открытый прп-выход
- кабельное соединение

Технические характеристики

Тип	NI10U-QP08-AN6X2
Идент. №	1662016
Номинальная дистанция срабатывания	10 мм
Условия монтажа	Не заподлицо
Безопасное рабочее расстояние	$\leq (0,81 \times S_n)$ мм
повторяемость (стабильность) позиционирования	$\leq 2\%$ полн. шкалы
Температурный дрейф	$\leq \pm 10\%$
Гистерезис	3...15 %
Температура окружающей среды	-25...+70 °C
Рабочее напряжение	10...30 В =
Остаточная пульсация	$\leq 10\% U_{ss}$
Номинальный рабочий ток (DC)	≤ 200 мА
Ток холостого хода	≤ 15 мА
Остаточный ток	≤ 0.1 мА
Испытательное напряжение изоляции	≤ 0.5 кВ
Защита от короткого замыкания	да / Циклический
Падение напряжения при I_o	≤ 1.8 В
Защита от обрыва / обратной полярности	да / Полный
Выходная функция	3-проводн., НО контакт, NPN
Класс защиты	□
Частота переключения	0.25 кГц
Конструкция	Прямоугольный, QP08
Размеры	32 x 20 x 8 мм
Материал корпуса	Пластмасса, ПП, Желтый
Материал активной поверхности	ПП, желт.
Электрическое подключение	Кабель

Схема подключения



Принцип действия

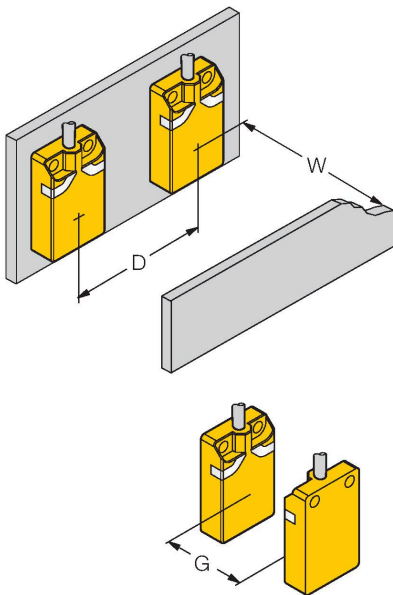
Индуктивные датчики созданы для бесконтактного (без износа) детектирования металлических объектов. Датчики irgrox+ имеют существенные преимущества благодаря их запатентованной мультикатушечной системе. Оптимальные дистанции срабатывания обеспечивают максимальную гибкость применения, надежность и взаимозаменяемость.

Технические характеристики

Качество кабеля	Ø 3 мм, Серый, Lif9Y-11Y, ПУР, 2 м
	Предназначен для E-ChainSystems® в соотв. с декларацией производителя N1063M
Поперечное сечение проводника	3x0.14 мм ²
Вибростойкость	55 Гц (1 мм)
Ударопрочность	30 г (11 мс)
Степень защиты	IP67
Средняя наработка до отказа	874 лет в соответствии с SN 29500- (Изд. 99) 40 °C
Индикатор рабочего напряжения	светодиод, зел.
Индикация состояния переключения	светодиод, желтый

Указания по монтажу

Инструкция по монтажу/Описание



Расстояние D	40 мм
--------------	-------

Расстояние W	24 мм
--------------	-------

Расстояние G	48 мм
--------------	-------

Ширина активной области B	20 мм
---------------------------	-------