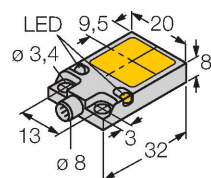


# VI8U-Q08-AP6X2-V1131

## Индуктивный датчик



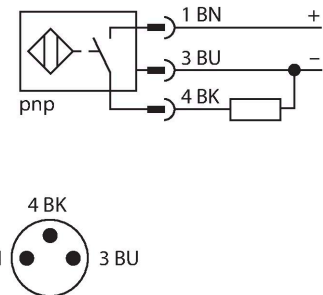
### Свойства

- прямоугольный, высота 8 мм
- верхняя активная поверхность
- металл, цинковое литье под давлением
- разъем с защелкой
- Без редуции (factor 1) для всех металлов
- Увеличенная дистанция срабатывания
- Степень защиты: IP68
- Устойчивость к воздействию магнитных полей
- Монтаж на металл
- 3-проводной DC, 10...30 В DC
- нормально открытый rpp-выход
- фланцевый разъем, Ø 8 мм

### Технические характеристики

|   |                                      |
|---|--------------------------------------|
| Тип   | VI8U-Q08-AP6X2-V1131                 |
| Идент. №                                      | 1662005                              |
| Номинальная дистанция срабатывания            | 8 мм                                 |
| Условия монтажа                               | Заподлицо                            |
| Безопасное рабочее расстояние                 | $\leq (0,81 \times S_n)$ мм          |
| повторяемость (стабильность) позиционирования | $\leq 2$ % полн. шкалы               |
| Температурный дрейф                           | $\leq \pm 10$ %                      |
| Гистерезис                                    | 3...15 %                             |
| Температура окружающей среды                  | -25...+70 °C                         |
| Рабочее напряжение                            | 10...30 В =                          |
| Остаточная пульсация                          | $\leq 10$ % $U_{ss}$                 |
| Номинальный рабочий ток (DC)                  | $\leq 200$ мА                        |
| Ток холостого хода                            | $\leq 15$ мА                         |
| Остаточный ток                                | $\leq 0.1$ мА                        |
| Испытательное напряжение изоляции             | $\leq 0.5$ кВ                        |
| Защита от короткого замыкания                 | да / Циклический                     |
| Падение напряжения при $I_o$                  | $\leq 1.8$ В                         |
| Защита от обрыва / обратной полярности        | да / Полный                          |
| Выходная функция                              | 3-проводн., НО контакт, PNP          |
| Частота переключения                          | 0.25 кГц                             |
| Конструкция                                   | Прямоугольный, Q08                   |
| Размеры                                       | 32 x 20 x 8 мм                       |
| Материал корпуса                              | Металл, GD-Zn, С никелевым покрытием |
| Материал активной поверхности                 | пластмасса, ПП, желт.                |
| Электрическое подключение                     | Разъем, Ø 8 мм                       |

### Схема подключения



### Принцип действия

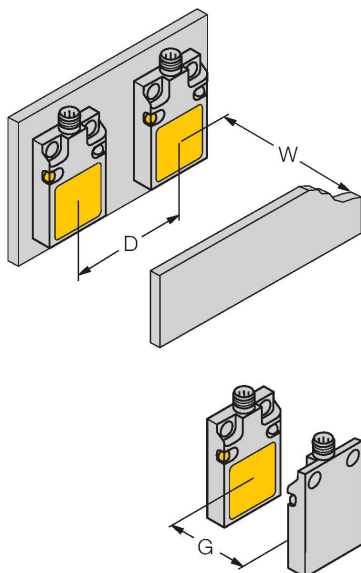
Индуктивные датчики созданы для бесконтактного (без износа) детектирования металлических объектов. Датчики urgox+ имеют существенные преимущества благодаря их запатентованной мультикатушечной системе. Оптимальные дистанции срабатывания обеспечивают максимальную гибкость применения, надежность и взаимозаменяемость.

## Технические характеристики

|                                  |   |
|----------------------------------|---|
| Вибростойкость                   | 55 Гц (1 мм)  |
| Ударопрочность                   | 30 г (11 мс)  |
| Степень защиты                   | IP68  |
| Средняя наработка до отказа      | 874 лет в соответствии с SN 29500-<br>(Изд. 99) 40 °C |
| Индикатор рабочего напряжения    | светодиод, зел.                                       |
| Индикация состояния переключения | светодиод, желтый                                     |

## Указания по монтажу

Инструкция по монтажу/Описание



|                           |       |
|---------------------------|-------|
| Расстояние D              | 40 мм |
| Расстояние W              | 24 мм |
| Расстояние G              | 48 мм |
| Ширина активной области B | 17 мм |

## Аксессуары

| Чертеж с размерами | Тип         | Идент. № |   |
|--------------------|-------------|----------|---|
|                    | PKG3S-2/TEL | 6627330  | Соединитель кабельный, розетка Ø 8 мм, прямая, 3-конт., накидной тип, длина кабеля: 2 м, материал оболочки: ПВХ, черн.; сертификат cULus; возможны другие длины и материалы кабеля см. <a href="http://www.turck.com">www.turck.com</a> |