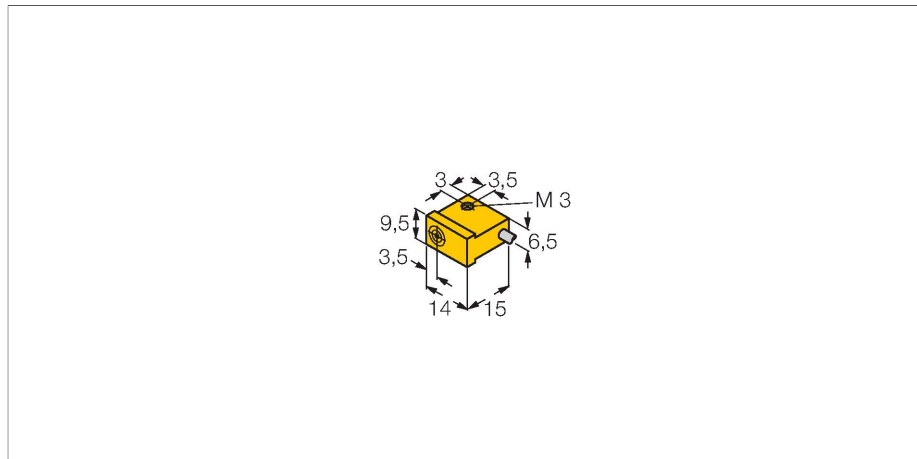


# NI2-Q9.5-AP6/S34

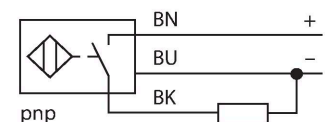
## Индуктивный датчик – нечувствителен к внешним магнитным полям



### Свойства

- прямоугольный, высота 9.5 мм
- боковая активная поверхность
- пластмасса, PP GR-20
- нечувствительность к внешним магнитным полям постоянного и переменного тока (для зон сварки)
- 3-х проводной DC, 10...30 В DC
- НО контакт, PNP выход
- Кабельное соединение

### Схема подключения



### Принцип действия

Индуктивные датчики обнаруживают металлические объекты без контакта и без износа. Для этого используется высокочастотное электромагнитное АС поле взаимодействующее с мишенью. Индуктивные датчики генерируют данное поле с помощью RLC цепи с ферритовой катушкой.

### Технические характеристики

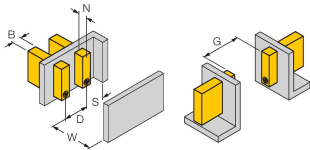
Тип	NI2-Q9.5-AP6/S34
Идент. №	1650077
Special version	S34 соответствует: Устойчивость к воздействию магнитных полей
Номинальная дистанция срабатывания	2 мм
Условия монтажа	Не заподлицо
Безопасное рабочее расстояние	≤ (0,81 × Sn) мм
Корректировочные коэффициенты	Ст3 = 1; Al = 0.7; нерж.сталь = 0.75; латунь = 0.45
повторяемость (стабильность) позиционирования	≤ 2 % полн. шкалы
Температурный дрейф	≤ ± 10 %
Гистерезис	3...15 %
Температура окружающей среды	-25...+70 °C
Рабочее напряжение	10...30 В =
Остаточная пульсация	≤ 10 % U <sub>ss</sub>
Номинальный рабочий ток (DC)	≤ 150 мА
Ток холостого хода	≤ 15 мА
Остаточный ток	≤ 0.1 мА
Испытательное напряжение изоляции	≤ 0.5 кВ
Защита от короткого замыкания	да / Циклический
Падение напряжения при I <sub>o</sub>	≤ 1.8 В
Защита от обрыва / обратной полярности	да / Полный
Выходная функция	3-проводн., НО контакт, PNP
Частота переключения	1 кГц

## Технические характеристики

Конструкция	Прямоугольный, Q9,5
Размеры	20 x 17 x 9.5 мм
Материал корпуса	Пластмасса, PP GR-20
Материал активной поверхности	PP GR-20
Электрическое подключение	Кабель
Качество кабеля	Ø 2 мм, Серый, Lif9Y-11Y, ПУР, 2 м
Поперечное сечение проводника	3x0.08 мм <sup>2</sup>
Многожильный провод	40x0.05 мм <sup>2</sup>
Вибростойкость	55 Гц (1 мм)
Ударопрочность	30 г (11 мс)
Степень защиты	IP67
Средняя наработка до отказа	2283 лет в соответствии с SN 29500- (Изд. 99) 40 °C

## Указания по монтажу

### Инструкция по монтажу/Описание



Расстояние D	3 x B
Расстояние W	3 x Sn
Расстояние S	5 x Sn
Расстояние G	6 x Sn
Расстояние N	2 x Sn
Ширина активной области B	9.5 мм