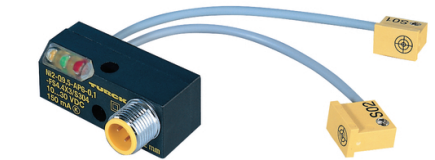
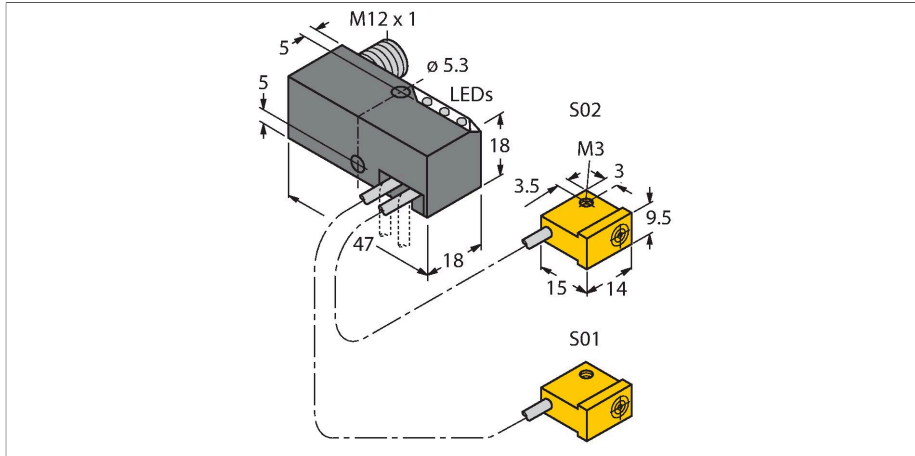


# NI2-Q9.5-AP6-0.2-FS4.4X3/S304

## индуктивный датчик – Комплект мониторинга для сварочных клещей



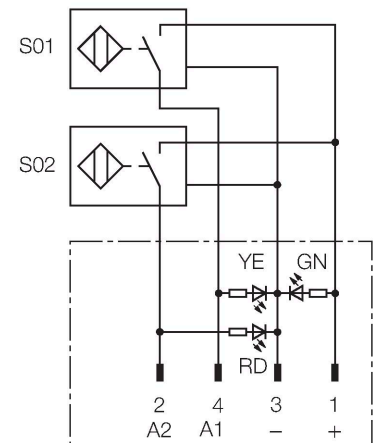
### Свойства

- Q9.5 блок питания с двумя подключаемыми датчиками и светодиодами
- Перемещаемый блок 0°...90°, с поперечным сверлением для прокладки гибкого кабеля
- Пластмасса, PP GR20
- Устойчивость к магнитным полям (зона сварки), поле постоянного и переменного тока до 100 мТ
- 2 x нормально открытый, рnp-выход
- 4-проводн. DC, 10...30 В DC

### Технические характеристики

Тип	NI2-Q9.5-AP6-0.2-FS4.4X3/S304
Идент. №	1650062
Special version	S304 соответствует: 2x Ni.../Bi...-...-AP(N)6/S34. для Device Net. Различная длина разъема FS4.4/FS4.4K или FSF5.5/FSF5.5K (с PE-соединением) или FS4.4X3. пример .: Ni2-Q6.5-AP6-0.10-FSF4.4X3/S304
Номинальная дистанция срабатывания	2 мм
Условия монтажа	Не заподлицо
Безопасное рабочее расстояние	≤ (0,81 × S <sub>n</sub> ) мм
Корректировочные коэффициенты	St37 = 1; Al = 0.3; нерж. сталь = 0.7; Ms = 0.4
повторяемость (стабильность) позиционирования	≤ 2 % полн. шкалы
Температурный дрейф	≤ ± 10 %
Гистерезис	3...15 %
Температура окружающей среды	-25...+70 °C
Рабочее напряжение	10...30 В =
Остаточная пульсация	≤ 10 % U <sub>ss</sub>
Номинальный рабочий ток (DC)	≤ 150 mA
Ток холостого хода	≤ 20 mA
Остаточный ток	≤ 0.1 mA
Испытательное напряжение изоляции	≤ 0.5 кВ
Защита от короткого замыкания	да / Циклический
Падение напряжения при I <sub>o</sub>	≤ 1.8 В
Защита от обрыва / обратной полярности	Полный
Выходная функция	4-проводн., НО контакт, PNP

### Схема подключения



### Принцип действия

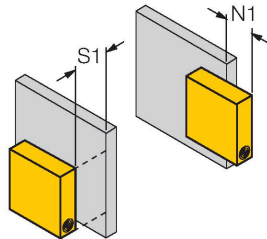
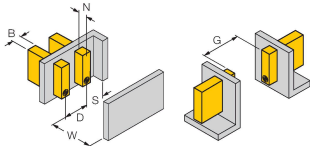
TURCK предлагает специальный набор для сварочных клещей, состоящий из двух миниатюрных датчиков, как наиболее подходящее решение для распознавания положения "открыто/закрыто". Ассортимент данной линии продукции гарантирует почти неограниченные возможности комбинаций, включая 4 различных силовых блока и более 40 видов различных модульных датчиков.

## Технические характеристики

Минимальный рабочий ток	≥ 1 мА
Частота переключения	0.03 кГц
Конструкция	Комплект мониторинга для разветвителей, Q9,5
Размеры	47 x 18 x 18 мм
Материал корпуса	Металл, PBT-GF20-V0
Материал активной поверхности	пластмасса, PP GR-20
Электрическое подключение	Разъем, M12 × 1
Качество кабеля	Ø 2 мм, Серый, Lif9Y-11Y, ПУР, 0.2 м
Поперечное сечение проводника	3x0.08 мм <sup>2</sup>
Многожильный провод	40x0.05 мм <sup>2</sup>
Вибростойкость	55 Гц (1 мм)
Ударопрочность	30 г (11 мс)
Степень защиты	IP67
Средняя наработка до отказа	2283 лет в соответствии с SN 29500-(Изд. 99) 40 °C
Индикатор рабочего напряжения	светодиод, зел.
Индикация состояния переключения	2 x светодиод, желтый / красный

## Указания по монтажу

### Инструкция по монтажу/Описание




Расстояние D	3 x B
Расстояние W	3 x Sn
Расстояние S	1,5 x B
Расстояние G	6 x Sn
Расстояние N	2 x Sn
Ширина активной области B	6.5 мм

тип кабеля 451

- высоко гибкий с кабельной оболочкой TPUS  
отслеживание маршрутов  
безгалогенный

## Аксессуары

Чертеж с размерами	Тип	Идент. №	
	RKC4.4T-2/TEL	6625013	<p>Кабельный соединитель, розетка M12, прямая, 4-конт., длина кабеля: 2 м, материал оболочки: ПВХ, черн.; сертификат cULus; возможны другие длины и материалы кабеля см. <a href="http://www.turck.com">www.turck.com</a></p>