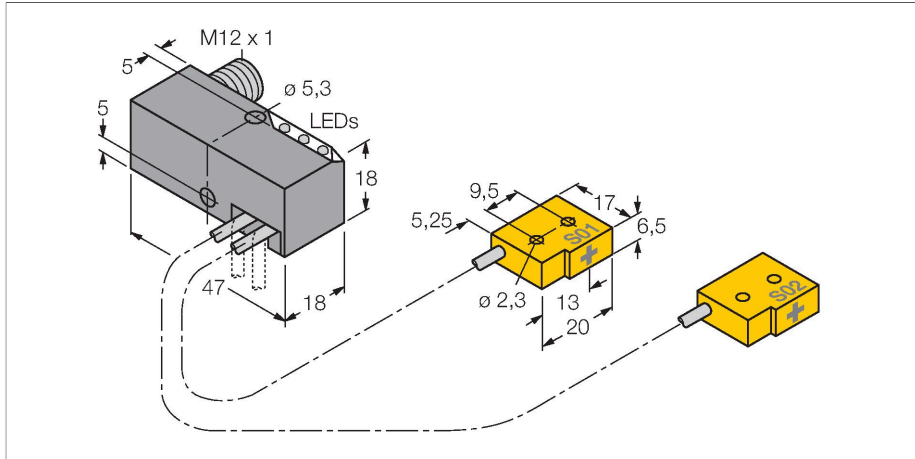


NI2-Q6.5-AP6-0.1-FS4.4X3/S304

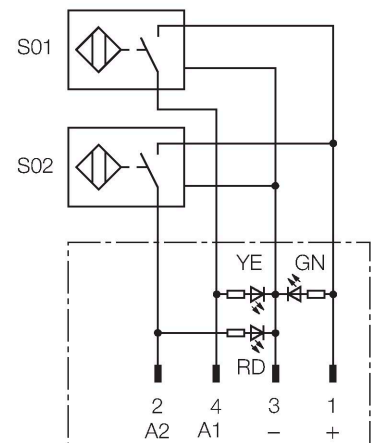
индуктивный датчик – Комплект мониторинга для сварочных клещей



Свойства

- блок питания Q6.5 с двумя присоединенными датчиками и светодиодами
- регулируемое положение, 0°...90°, с поперечным сверлением для измерения ориентации кабеля
- пластмасса, PBT-GF20-V0
- Устойчивость к магнитным полям (зона сварки), поле постоянного и переменного тока до 100 мТ
- 2 x нормально открытый, rnp-выход
- 4-проводн. DC, 10...30 В DC

Схема подключения



Принцип действия

TURCK предлагает специальный набор для сварочных клещей, состоящий из двух миниатюрных датчиков, как наиболее подходящее решение для распознавания положения "открыто/закрыто". Ассортимент данной линии продукции гарантирует почти неограниченные возможности комбинаций, включая 4 различных силовых блока и более 40 видов различных модульных датчиков.

Технические характеристики

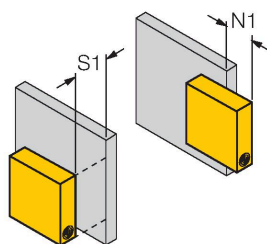
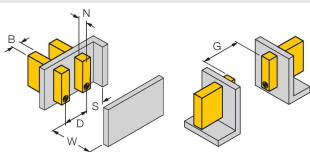
Тип	NI2-Q6.5-AP6-0.1-FS4.4X3/S304
Идент. №	1650048
Special version	S304 соответствует: 2x Ni./Bi.-...-AP(N)6/S34. для Device Net. Различная длина разъема FS4.4/FS4.4K или FSF5.5/FSF5.5K (с PE-соединением) или FS4.4X3. пример .: NI2-Q6.5-AP6-0.10-FSF4.4X3/S304
Номинальная дистанция срабатывания	2 мм
Условия монтажа	Не заподлицо
Безопасное рабочее расстояние	≤ (0,81 × S _n) мм
Корректировочные коэффициенты	Ст3 = 1; Al = 0.7; нерж.сталь = 0.75; латунь = 0.45
повторяемость (стабильность) позиционирования	≤ 2 % полн. шкалы
Температурный дрейф	≤ ± 10 %
Гистерезис	3...15 %
Температура окружающей среды	-25...+70 °C
Рабочее напряжение	10...30 В =
Остаточная пульсация	≤ 10 % U _{ss}
Номинальный рабочий ток (DC)	≤ 150 мА
Ток холостого хода	≤ 20 мА
Остаточный ток	≤ 0.1 мА
Испытательное напряжение изоляции	≤ 0.5 кВ
Защита от короткого замыкания	да / Циклический
Падение напряжения при I _o	≤ 1.8 В
Защита от обрыва / обратной полярности	Полный
Выходная функция	4-проводн., НО контакт, PNP

Технические характеристики

Минимальный рабочий ток	≥ 1 mA
Класс защиты	☐
Частота переключения	0.03 кГц
Конструкция	Комплект мониторинга для разветвителей, Q6,5
Размеры	47 x 18 x 18 мм
Материал корпуса	Металл, PBT-GF20-V0
Материал активной поверхности	пластмасса, PP GR-20
Электрическое подключение	Разъем, M12 × 1
Качество кабеля	Ø 2 мм, Серый, Lif9Y-11Y, ПУР, 0.1 м
Поперечное сечение проводника	3x0.08 мм ²
Многожильный провод	40x0.05 мм ²
Вибростойкость	55 Гц (1 мм)
Ударопрочность	30 г (11 мс)
Степень защиты	IP67
Средняя наработка до отказа	2283 лет в соответствии с SN 29500- (Изд. 99) 40 °C
Индикатор рабочего напряжения	светодиод, зел.
Индикация состояния переключения	2 x светодиод, желтый / красный
В объем поставки включены:	Винт M5 x 25 DIN 912

Указания по монтажу

Инструкция по монтажу/Описание




Расстояние D	3 x B
Расстояние W	3 x Sn
Расстояние S	1,5 x B
Расстояние G	6 x Sn
Расстояние N	2 x Sn
Ширина активной области B	6.5 мм

тип кабеля 451

- высоко гибкий с кабельной оболочкой TPUS
отслеживание маршрутов
безгалогенный

Аксессуары

Чертеж с размерами	Тип	Идент. №	
	RKC4.4T-2/TEL	6625013	Кабельный соединитель, розетка M12, прямая, 4-конт., длина кабеля: 2 м, материал оболочки: ПВХ, черн.; сертификат cULus; возможны другие длины и материалы кабеля см. www.turck.com