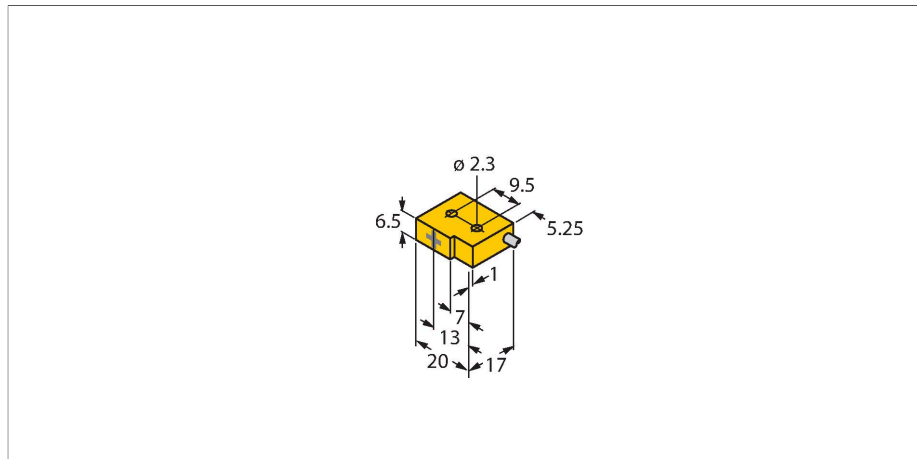


NI2-Q6.5-AP6/S34

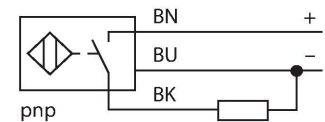
Индуктивный датчик – нечувствителен к внешним магнитным полям



Свойства

- Прямоугольный, высота 6,5 мм
- Активная сторона сбоку
- Пластмасса, PP GR20
- нечувствительность к внешним магнитным полям постоянного и переменного тока (для зон сварки)
- 3-х проводной DC, 10...30 В DC
- НО контакт, PNP выход
- Кабельное соединение

Схема подключения



Принцип действия

Индуктивные датчики разработаны для бесконтактного (без износа) детектирования металлических объектов. Для этого используют высокочастотное электромагнитное АС поле, взаимодействующее с мишенью. Используя индуктивные датчики, данное поле генерирует при помощи резонансного контура с кольцом ферритового сердечника. Датчики магнитного поля включают специальный ферритовый стержень, который делает их нечувствительным к магнитным полям постоянного и переменного токов. Они могут применяться в сварочных приложениях.

Технические характеристики

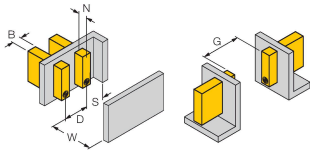
Тип	NI2-Q6.5-AP6/S34
Идент. №	1650023
Special version	S34 соответствует: Устойчивость к воздействию магнитных полей
Номинальная дистанция срабатывания	2 мм
Условия монтажа	Не заподлицо
Безопасное рабочее расстояние	≤ (0,81 × Sn) мм
Корректировочные коэффициенты	Ст3 = 1; Al = 0.7; нерж.сталь = 0.75; латунь = 0.45
повторяемость (стабильность) позиционирования	≤ 2 % полн. шкалы
Температурный дрейф	≤ ± 10 %
Гистерезис	3...15 %
Температура окружающей среды	-25...+70 °C
Рабочее напряжение	10...30 В =
Остаточная пульсация	≤ 10 % U _{ss}
Номинальный рабочий ток (DC)	≤ 150 мА
Ток холостого хода	≤ 15 мА
Остаточный ток	≤ 0.1 мА
Испытательное напряжение изоляции	≤ 0.5 кВ
Защита от короткого замыкания	да / Циклический
Падение напряжения при I _o	≤ 1.8 В
Защита от обрыва / обратной полярности	да / Полный
Выходная функция	3-проводн., НО контакт, PNP
Частота переключения	0.03 кГц

Технические характеристики

Конструкция	Прямоугольный, Q6,5
Размеры	20.2 x 17.2 x 6.5 мм
Материал корпуса	Пластмасса, PP GR-20
Материал активной поверхности	PP GR-20
Электрическое подключение	Кабель
Качество кабеля	Ø 2 мм, Серый, Lif9Y-11Y, ПУР, 2 м
Поперечное сечение проводника	3x0.08 мм ²
Многожильный провод	40x0.05 мм ²
Вибростойкость	55 Гц (1 мм)
Ударопрочность	30 г (11 мс)
Степень защиты	IP67
Средняя наработка до отказа	2283 лет в соответствии с SN 29500- (Изд. 99) 40 °C

Указания по монтажу

Инструкция по монтажу/Описание



Расстояние D	3 x B
Расстояние W	3 x Sn
Расстояние S	1,5 x B
Расстояние G	6 x Sn
Расстояние N	2 x Sn
Ширина активной области B	6.5 мм