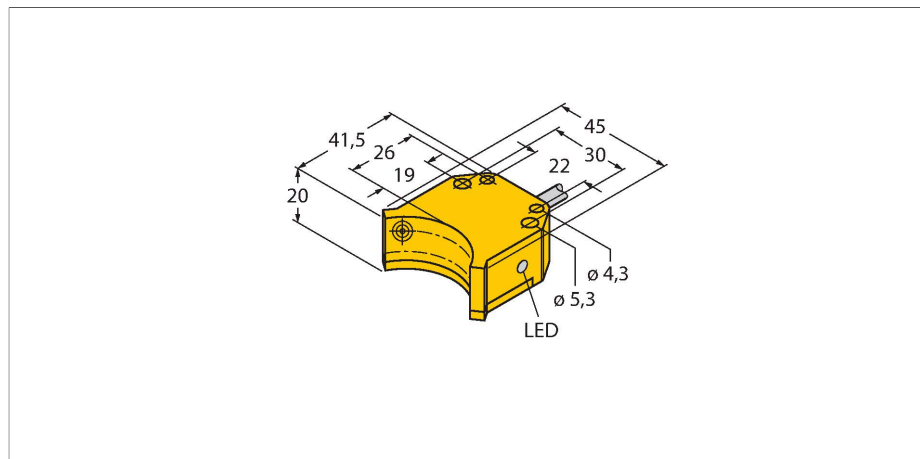


NI4-DS20-2AP6X2

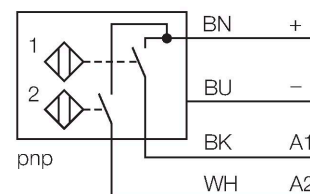
Индуктивный датчик – Сдвоенный датчик для приводов вращения



Свойства

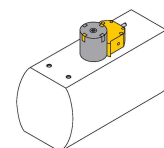
- прямоугольный, тип корпуса DS20
- пластмасса, PBT-GF30-VO
- 2 переключающих выхода для мониторинга положения приводов вращения
- Монтаж на любой стандартный привод
- 2 x Н.О. контакта, PNP выход
- пост.ток 4-пров., 10...30 В=
- Подключение кабелем

Схема подключения



Принцип действия

Индуктивные датчики разработаны для бесконтактного (без износа) детектирования металлических объектов. Сдвоенные датчики разработаны специально для детектирования положения приводов вращения. Они сочетают надежность бесконтактных индуктивных датчиков с гибкостью модулярной системы корпусов.



Технические характеристики

Тип	NI4-DS20-2AP6X2
Идент. №	1650022
Номинальная дистанция срабатывания	4 мм
Условия монтажа	Не заподлицо
Корректировочные коэффициенты	St37 = 1; Al = 0.3; нерж. сталь = 0.7; Ms = 0.4
повторяемость (стабильность) позиционирования	≤ 2 % полн. шкалы
Температурный дрейф	≤ ± 10 %
Гистерезис	3...15 %
Температура окружающей среды	-25...+70 °C
Рабочее напряжение	10...30 В =
Остаточная пульсация	≤ 10 % U _{ss}
Номинальный рабочий ток (DC)	≤ 200 мА
Ток холостого хода	≤ 15 мА
Остаточный ток	≤ 0.1 мА
Испытательное напряжение изоляции	≤ 0.5 кВ
Защита от короткого замыкания	да / Циклический
Падение напряжения при I _o	≤ 1.8 В
Защита от обрыва / обратной полярности	Полный
Выходная функция	4-проводн., НО контакт, PNP
Частота переключения	0.05 кГц
Конструкция	сдвоенный датчик для позиционеров клапанов, DS20
Размеры	42 x 45 x 20 мм
Материал корпуса	Пластмасса, PBT-GF30-V0

Технические характеристики

Материал активной поверхности	пластмасса, PBT-GF30-V0
Макс. момент затяжки корпусной гайки	3 Нм
Электрическое подключение	Кабель
Качество кабеля	Ø 5.2 мм, Серый, LifYY, ПВХ, 2 м
Поперечное сечение проводника	4x0.34 мм ²
Вибростойкость	55 Гц (1 мм)
Ударопрочность	30 г (11 мс)
Степень защиты	IP67
Средняя наработка до отказа	2283 лет в соответствии с SN 29500- (Изд. 99) 40 °C
Индикация состояния переключения	2 x светодиод, желтый / желтый

Аксессуары

BTS-DS20-TP1 6900155

Комплект актуатора (позиционирующий элемент) для сдвоенных датчиков; демпф. конечное положение; схема отверстий на поверхности соединителя: 80 × 30 мм; высота соединительного вала (удлинитель вала): 20 мм / Ø: макс. 30 мм

BTS-DS20-TK1 6900156

Комплект актуатора (позиционирующий элемент) для сдвоенных датчиков; демпф. конечное положение; схема отверстий на поверхности соединителя: 80 × 30 мм (130 × 30 мм); высота соединительного вала (удлинитель вала): 30 мм / Ø: макс. 30 мм

BTS-DS20-KEY 6900136

Комплект актуатора (позиционирующий элемент) для сдвоенных датчиков; демпф. конечное положение; настройка точки переключения; схема отверстий на поверхности соединителя: 80 × 30 мм (130 × 30 мм); высота соединительного вала (удлинитель вала): 20 мм / Ø: макс. 22 мм