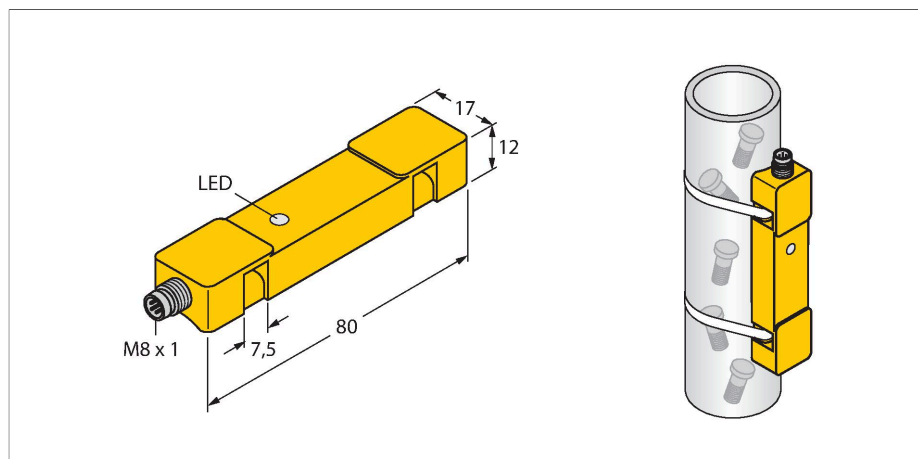


# NI20U-TS12-AP6X2-V1131

## Индуктивный датчик – детектирование мелких, быстро движущихся частиц



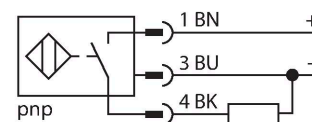
### Свойства

- Прямоугольный, высота 12 мм
- Пластик, PBT-GF30-V0
- Устойчивость к воздействию магнитных полей
- Без редуции (factor 1) для всех металлов
- Высокая чувствительность для обнаружения маленьких частей
- Мин. длина выходного импульса 100 мс
- 3-проводной DC, 10...30 В DC
- нормально открытый ррр-выход
- разъем M8 x 1

### Технические характеристики

Тип	NI20U-TS12-AP6X2-V1131
Идент. №	1646640
Номинальная дистанция срабатывания	20 мм
Скорость пролета	0...20 м/с
Условия монтажа	Не заподлицо
Безопасное рабочее расстояние	$\leq (0,81 \times S_n)$ мм
повторяемость (стабильность) позиционирования	$\leq 2$ % полн. шкалы
Остановка пульсации	$\geq 5$ мс
Длительность импульса на выходе	$\geq 100$ мс $\pm 20$ %
Температурный дрейф	$\leq \pm 10$ %
Гистерезис	3...15 %
Температура окружающей среды	-25...+70 °C
Рабочее напряжение	10...30 В =
Остаточная пульсация	$\leq 10$ % $U_{ss}$
Номинальный рабочий ток (DC)	$\leq 200$ мА
Ток холостого хода	$\leq 15$ мА
Остаточный ток	$\leq 0.1$ мА
Испытательное напряжение изоляции	$\leq 0.5$ кВ
Защита от короткого замыкания	да / Циклический
Падение напряжения при $I_o$	$\leq 1.8$ В
Защита от обрыва / обратной полярности	да / Полный
Выходная функция	3-проводн., НО контакт, PNP
Частота переключения	0.008 кГц
Конструкция	Прямоугольный, TS12
Размеры	80 x 17 x 12 мм

### Схема подключения

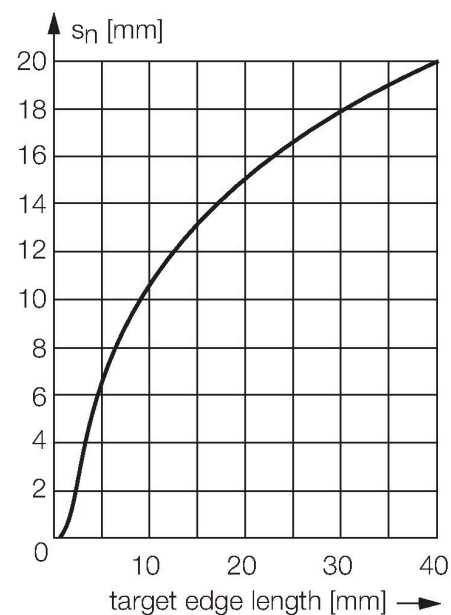


### Принцип действия

Благодаря высокой чувствительности датчиков, устройство оптимально для определения мелких и быстро движущихся в трубопроводе деталей. Установка упрощается за счет применения монтажных строп. Т.о. датчик может быть переустановлен или перемещен во время работы. Этот датчик представляет собой высококачественную альтернативу простым кольцевым датчикам.

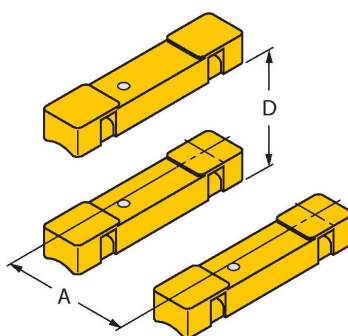
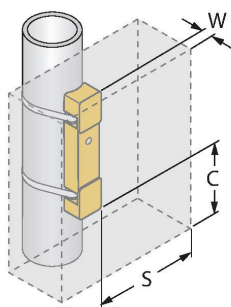
## Технические характеристики

Материал корпуса	Пластмасса, PBT-GF30-V0
Электрическое подключение	Разъем, M8 × 1
Вибростойкость	55 Гц (1 мм)
Ударопрочность	30 г (11 мс)
Степень защиты	IP68
Средняя наработка до отказа	874 лет в соответствии с SN 29500- (Изд. 99) 40 °C
Индикатор рабочего напряжения	светодиод, зел.
Индикация состояния переключения	светодиод, желтый
В объем поставки включены:	2 удерживающих накладки



## Указания по монтажу

Инструкция по монтажу/Описание



Расстояние D	50 мм
Расстояние W	35 мм
Расстояние S	35 мм
Расстояние A	42 мм
Расстояние C	30 мм
Ширина активной области B	17 мм

Датчик TS12 не имеет функции детектирования затора.

Для оптимального функционирования используйте только небольшие мишени с макс. длиной 20 мм.