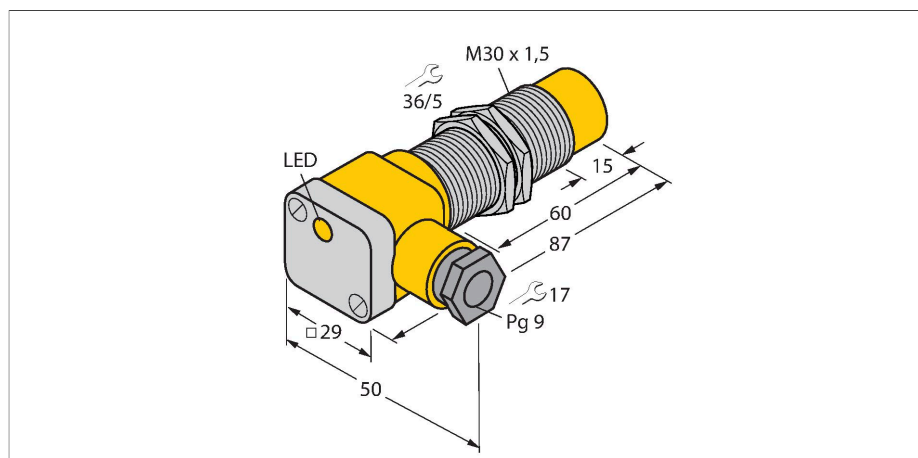


NI20U-EG30SK-AP6X

Индуктивный датчик



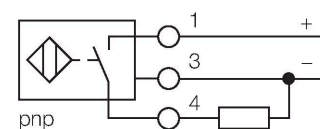
Свойства

- цилиндр с резьбой, M30 x 1,5
- нерж. сталь, 1.4301
- Без редукции (factor 1) для всех металлов
- Степень защиты: IP68
- Устойчивость к воздействию магнитных полей
- Расширенный температурный диапазон
- Высокая частота переключения
- Автокомпенсация защищает от предвратительного срабатывания
- 3-проводной DC, 10...30 В DC
- нормально открытый rpr-выход
- терминальная коробка

Технические характеристики

Тип	NI20U-EG30SK-AP6X
Идент. №	1646400
Номинальная дистанция срабатывания	20 мм
Условия монтажа	Не заподлицо, возможно частичное заглубление
Безопасное рабочее расстояние	$\leq (0,81 \times S_n)$ мм
повторяемость (стабильность) позиционирования	≤ 2 % полн. шкалы
Температурный дрейф	$\leq \pm 10$ % $\leq \pm 20$ %, ≤ -25 °C , $\geq +70$ °C
Гистерезис	3...15 %
Температура окружающей среды	-30...+85 °C
Рабочее напряжение	10...30 В =
Остаточная пульсация	≤ 10 % U_{ss}
Номинальный рабочий ток (DC)	≤ 200 мА
Ток холостого хода	≤ 15 мА
Остаточный ток	≤ 0.1 мА
Испытательное напряжение изоляции	≤ 0.5 кВ
Защита от короткого замыкания	да / Циклический
Падение напряжения при I_0	≤ 1.8 В
Защита от обрыва / обратной полярности	да / Полный
Выходная функция	3-проводн., НО контакт, PNP
Класс защиты	□
Частота переключения	1.5 кГц
Конструкция	Цилиндр с резьбой, M30 x 1,5
Размеры	87 мм
Материал корпуса	Нержавеющая сталь, 1.4301 (AISI 304)

Схема подключения



Принцип действия

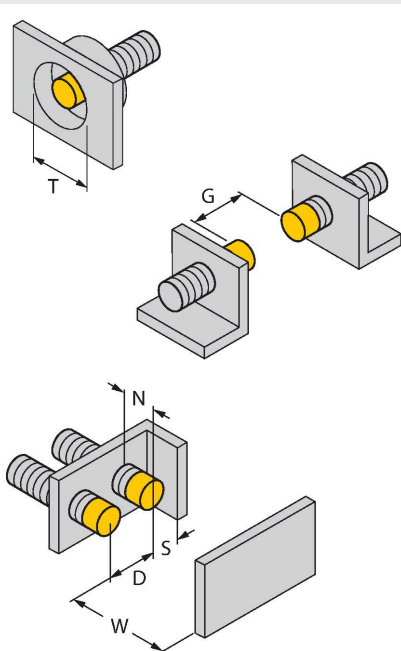
Индуктивные датчики созданы для бесконтактного (без износа) детектирования металлических объектов. Датчики ipxx Factor 1 имеют ряд преимуществ благодаря запатентованной конструкции с несколькими катушками и ферритовым сердечником. Они определяют все металлы на одинаковой дистанции срабатывания и невосприимчивы к воздействию магнитных полей.

Технические характеристики

Материал покрытия клеммной коробки	пластмасса, Ultem
Материал корпуса клеммной коробки	пластмасса, PA12-GF30
Материал активной поверхности	пластмасса, ПБТ
Макс. момент затяжки корпусной гайки	75 Нм
Электрическое подключение	Клеммная коробка
Прижимная способность	$\leq 2.5 \text{ мм}^2$
Внешний диаметр кабеля	4.5...8 мм
Вибростойкость	55 Гц (1 мм)
Ударопрочность	30 г (11 мс)
Степень защиты	IP68
Средняя наработка до отказа	874 лет в соответствии с SN 29500-(Изд. 99) 40 °C
Индикация состояния переключения	светодиод, желтый
В объем поставки включены:	кабельный уплотнитель; 2х пластмассовые прокладки

Указания по монтажу

Инструкция по монтажу/Описание



Расстояние D	3 x B
--------------	-------

Расстояние W	3 x Sn
--------------	--------

Расстояние T	3 x B
--------------	-------

Расстояние S	0,5 x B
--------------	---------

Расстояние G	6 x Sn
--------------	--------

Расстояние N	2 x Sn
--------------	--------

Диаметр активной области B	$\varnothing 30 \text{ мм}$
----------------------------	-----------------------------

возможен монтаж заподлицо на макс. 3 стороны

1-сторонний монтаж заподлицо: Sr = 15 мм

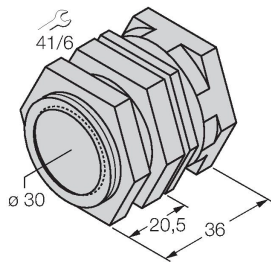
2-сторонний монтаж заподлицо: Sr = 12 мм

3-сторонний монтаж заподлицо: Sr = 11 мм

Аксессуары

QM-30

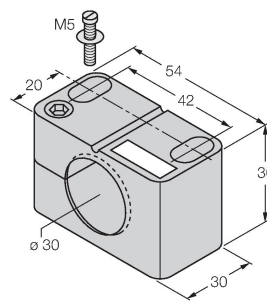
6945103



Зажим-фиксатор для быстрой установки; материал: Хромированная латунь. Наружная резьба M36 × 1,5. Примечание. При использовании кронштейнов для быстрого монтажа дистанция переключения датчиков приближения может меняться.

BST-30B

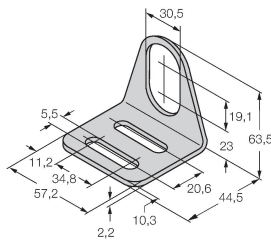
6947216



Монтажный зажим для цилиндрических резьбовых датчиков, с упором; материал: PA6

MW-30

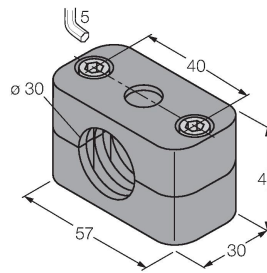
6945005



Монтажный кронштейн для цилиндрических резьбовых датчиков; материал: Нержавеющая сталь A2 1.4301 (AISI 304)

BSS-30

6901319



Монтажный зажим для цилиндрических гладких и резьбовых датчиков; материал: Полипропилен