

NI20U-EM30-AN6X

Индуктивный датчик



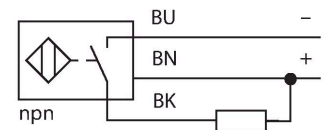
Технические характеристики

Тип	NI20U-EM30-AN6X
Идент. №	1646320
Номинальная дистанция срабатывания	20 мм
Условия монтажа	Не заподлицо, возможно частичное заглубление
Безопасное рабочее расстояние	$\leq (0,81 \times S_n)$ мм
повторяемость (стабильность) позиционирования	$\leq 2\%$ полн. шкалы
Температурный дрейф	$\leq \pm 10\%$ $\leq \pm 20\%, \leq -25\text{ °C}, \geq +70\text{ °C}$
Гистерезис	3...15 %
Температура окружающей среды	-30...+85 °C
Рабочее напряжение	10...30 В =
Остаточная пульсация	$\leq 10\% U_{ss}$
Номинальный рабочий ток (DC)	≤ 200 мА
Ток холостого хода	≤ 20 мА
Остаточный ток	≤ 0.1 мА
Испытательное напряжение изоляции	≤ 0.5 кВ
Защита от короткого замыкания	да / Циклический
Падение напряжения при I_0	≤ 1.8 В
Защита от обрыва / обратной полярности	да / Полный
Выходная функция	3-проводн., НО контакт, NPN
Класс защиты	IP68
Частота переключения	1.5 кГц
Конструкция	Цилиндр с резьбой, M30 x 1,5
Размеры	64 мм
Материал корпуса	Нержавеющая сталь, 1.4301 (AISI 304)

Свойства

- M30 x 1,5 резьбовой цилиндр
- Нерж. сталь, 1.4301
- Без редукции (factor 1) для всех металлов
- Степень защиты: IP68
- Устойчивость к воздействию магнитных полей
- Расширенный температурный диапазон
- Высокая частота переключения
- Автокомпенсация защищает от предварительного срабатывания
- 3-проводной DC, 10...30 В DC
- нормально открытый прп-выход
- кабельное соединение

Схема подключения



Принцип действия

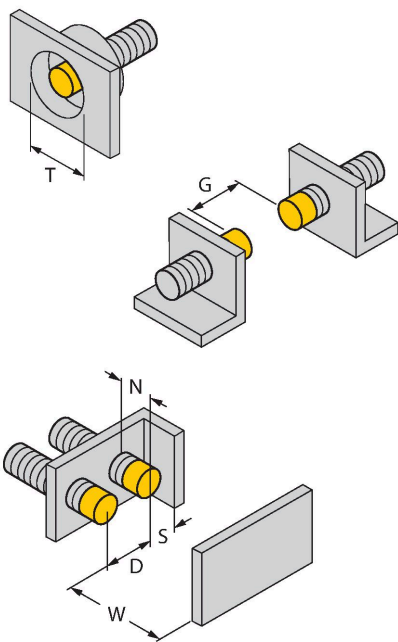
Индуктивные датчики созданы для бесконтактного (без износа) детектирования металлических объектов. Датчики iprog Factor 1 имеют ряд преимуществ благодаря запатентованной конструкции с несколькими катушками и ферритовым сердечником. Они определяют все металлы на одинаковой дистанции срабатывания и невосприимчивы к воздействию магнитных полей.

Технические характеристики

Материал активной поверхности	пластмасса, ПБТ
Колпачок	пластмасса, EPTR
Макс. момент затяжки корпусной гайки	75 Нм
Электрическое подключение	Кабель
Качество кабеля	Ø 5.2 мм, LiFYU, ПВХ, 2 м
Поперечное сечение проводника	3x0.34 мм ²
Вибростойкость	55 Гц (1 мм)
Ударопрочность	30 г (11 мс)
Степень защиты	IP68
Средняя наработка до отказа	874 лет в соответствии с SN 29500- (Изд. 99) 40 °C
Индикация состояния переключения	светодиод, желтый

Указания по монтажу

Инструкция по монтажу/Описание



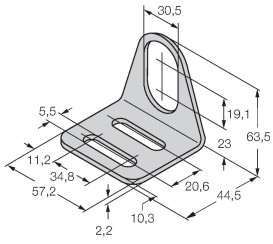
Расстояние D	3 x B
Расстояние W	3 x Sn
Расстояние T	3 x B
Расстояние S	0.5 x B
Расстояние G	6 x Sn
Расстояние N	2 x Sn
Диаметр активной области B	Ø 30 мм

возможен монтаж заподлицо на макс. 3 стороны
 1-сторонний монтаж заподлицо: Sr = 15 мм
 2-сторонний монтаж заподлицо: Sr = 12 мм
 3-сторонний монтаж заподлицо: Sr = 11 мм

Аксессуары

MW-30

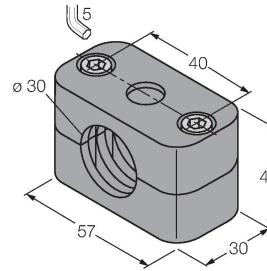
6945005



Монтажный кронштейн для цилиндрических резьбовых датчиков; материал: Нержавеющая сталь A2 1.4301 (AISI 304)

BSS-30

6901319



Монтажный зажим для цилиндрических гладких и резьбовых датчиков; материал: Полипропилен