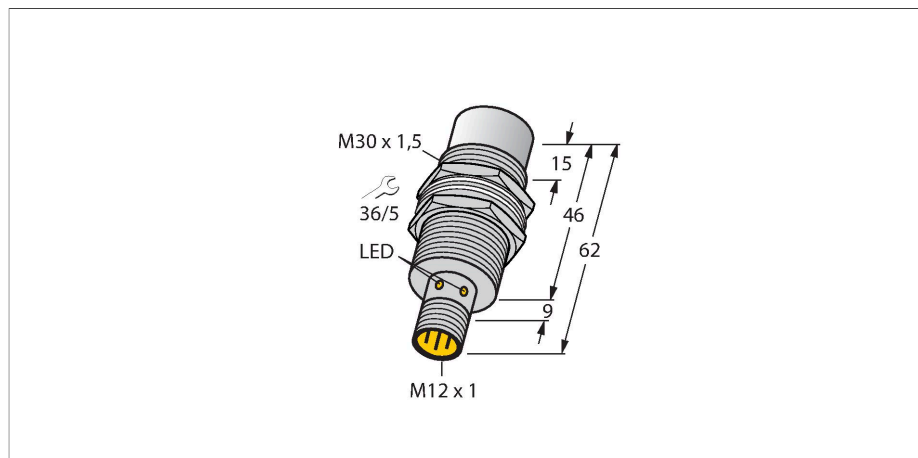


NI20U-MT30-AP6X-H1141

Индуктивный датчик



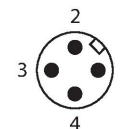
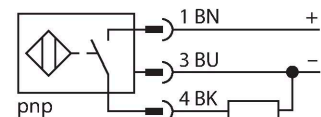
Свойства

- Цилиндр с резьбой, M30 x 1,5
- Латунь, покрытие PTFE
- Без редукции (factor 1) для всех металлов
- Степень защиты: IP68
- Устойчивость к воздействию магнитных полей
- Расширенный температурный диапазон
- Высокая частота переключения
- 3-проводн. DC, 10... 30 В DC
- нормально открытый, ррр-выход
- разъем M12 x 1

Технические характеристики

Тип	NI20U-MT30-AP6X-H1141
Идент. №	1646240
Номинальная дистанция срабатывания	20 мм
Условия монтажа	Не заподлицо
Безопасное рабочее расстояние	$\leq (0,81 \times S_n)$ мм
повторяемость (стабильность) позиционирования	$\leq 2\%$ полн. шкалы
Температурный дрейф	$\leq \pm 10\%$ $\leq \pm 15\%$, $\leq -25\text{ °C}$ v $\geq +70\text{ °C}$
Гистерезис	3...15 %
Температура окружающей среды	-30...+85 °C
Рабочее напряжение	10...30 В =
Остаточная пульсация	$\leq 10\%$ U _{ss}
Номинальный рабочий ток (DC)	≤ 200 мА
Ток холостого хода	≤ 20 мА
Остаточный ток	≤ 0.1 мА
Испытательное напряжение изоляции	≤ 0.5 кВ
Защита от короткого замыкания	да / Циклический
Падение напряжения при I _o	≤ 1.8 В
Защита от обрыва / обратной полярности	да / Полный
Выходная функция	3-проводн., НО контакт, PNP
Класс защиты	☐
Частота переключения	1 кГц
Конструкция	Цилиндр с резьбой, M30 x 1,5
Размеры	62 мм
Материал корпуса	Металл, CuZn, Покрытие ПТФЭ
Материал активной поверхности	пластмасса, ПБТ, Покрытие PTFE

Схема подключения



Принцип действия

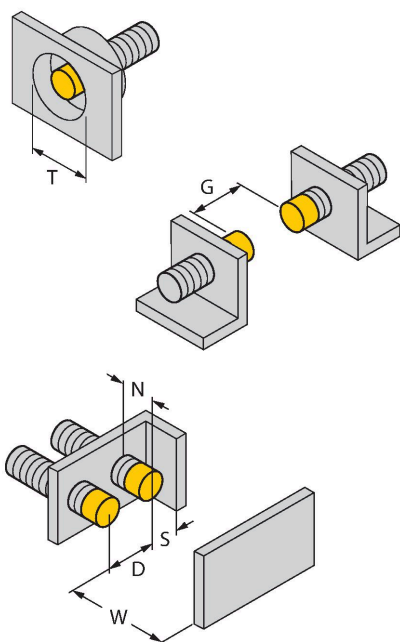
Индуктивные датчики созданы для бесконтактного (без износа) детектирования металлических объектов. Датчики ургох Factor 1 имеют ряд преимуществ благодаря запатентованной конструкции с несколькими катушками и ферритовым сердечником. Они определяют все металлы на одинаковой дистанции срабатывания и невосприимчивы к воздействию магнитных полей.

Технические характеристики

Макс. момент затяжки корпусной гайки	75 Нм
Электрическое подключение	Разъем, M12 × 1
Вибростойкость	55 Гц (1 мм)
Ударопрочность	30 г (11 мс)
Степень защиты	IP68
Средняя наработка до отказа	874 лет в соответствии с SN 29500- (Изд. 99) 40 °C
Индикация состояния переключения	светодиод, желтый

Указания по монтажу

Инструкция по монтажу/Описание

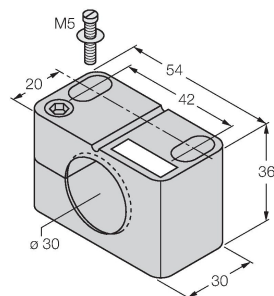


Расстояние D	3 x B
Расстояние W	3 x Sn
Расстояние T	3 x B
Расстояние S	0.5 x B
Расстояние G	6 x Sn
Расстояние N	2 x Sn
Диаметр активной области B	Ø 30 мм

Аксессуары

BST-30B

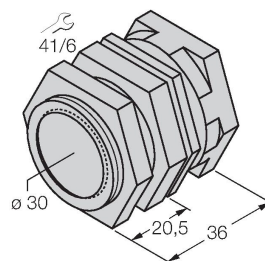
6947216



Монтажный зажим для цилиндрических резьбовых датчиков, с упором; материал: PA6

QMT-30

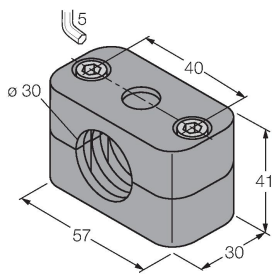
6945105



Кронштейн для быстрого монтажа со стопором; материал: латунь с покрытием PTFE; наружная резьба M36 × 1,5. Примечание. При использовании кронштейнов для быстрого монтажа дистанция переключения датчиков приближения может меняться.

BSS-30

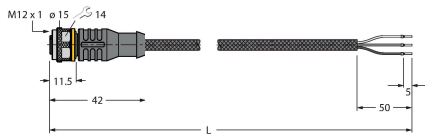
6901319



Монтажный зажим для цилиндрических гладких и резьбовых датчиков; материал: Полипропилен

Аксессуары

Чертеж с размерами	Тип	Идент. №	
	RKC4T-2/TXL1001	6630249	



Соединительный кабель, гнездо разъема M12, прямое, 3-конт., длина кабеля: 2 м, материал защитной оплетки: арамидное волокно, желтое; пиковая температура: 200 °C; доступны другие длины и типы кабелей, см. www.turck.com