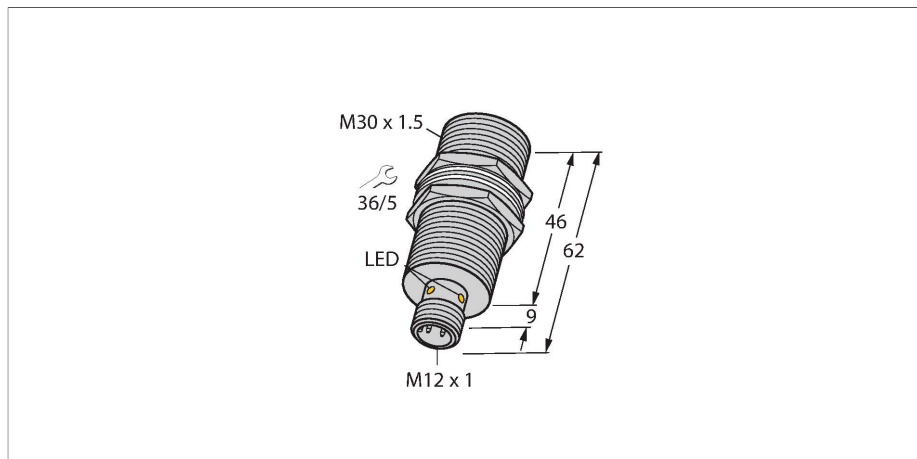


BI20U-MT30-IOL6X2-H1141

Индуктивный датчик – IO-Link Коммуникация и Конфигурация



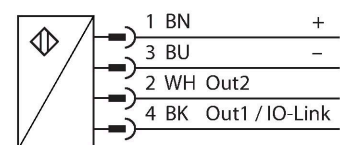
Технические характеристики

Тип	BI20U-MT30-IOL6X2-H1141
Идент. №	1644883
Номинальная дистанция срабатывания	20 мм
Условия монтажа	Заподлицо
Безопасное рабочее расстояние	$\leq (0,81 \times S_n)$ мм
повторяемость (стабильность) позиционирования	$\leq 2\%$ полн. шкалы
Температурный дрейф	$\leq \pm 10\%$
Гистерезис	3...15 %
Температура окружающей среды	-25...+70 °C
Рабочее напряжение	10...30 В =
Остаточная пульсация	$\leq 10\% U_{ss}$
Номинальный рабочий ток (DC)	≤ 150 мА
Ток холостого хода	≤ 20 мА
Остаточный ток	≤ 0.1 мА
Испытательное напряжение изоляции	≤ 0.5 кВ
Защита от короткого замыкания	да / Циклический
Падение напряжения при I_0	≤ 1.8 В
Защита от обрыва / обратной полярности	да / Полный
Протокол передачи данных	IO-Link
Выходная функция	4-проводн., НО/НЗ контакт, PNP/NPN
Выход 1	Переключающий выход или режим IO-Link
Выход 2	переключающий выход
Частота переключения	0.5 кГц

Свойства

- Цилиндр с резьбой, M30 x 1,5
- Латунь, покрытие PTFE
- Без редукиции (factor 1) для всех металлов
- Устойчивость к воздействию магнитных полей
- Высочайшая дистанция срабатывания
- Постоянный ток, 4-проводн., 10...30 В =
- Разъем M12 x 1
- Конфигурация и связь посредством IO-Link версии 1.1 или посредством стандартного ввода/вывода
- Электрические выходы предусматривают возможность независимой настройки конфигурации
- Дистанция срабатывания может настраиваться для каждого выхода и гистерезиса
- Идентификация посредством памяти емкостью 32 байт
- Контроль температуры с регулируемыми пределами
- Различные функции таймера и мониторинга импульсов

Схема подключения



Принцип действия

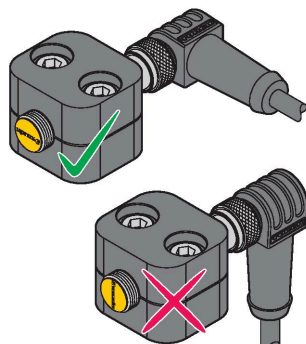
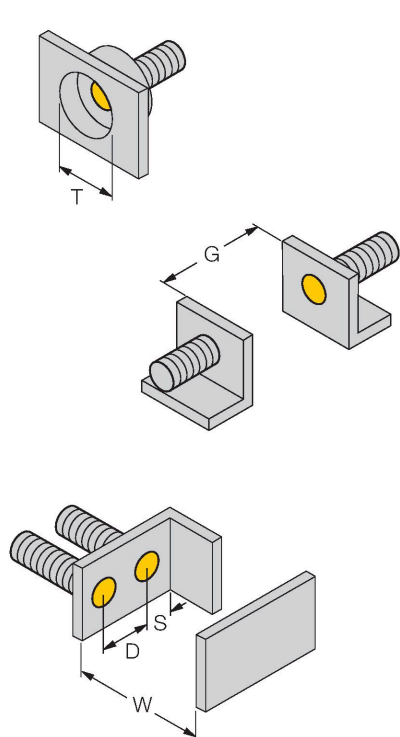
Индуктивные датчики созданы для бесконтактного (без износа) детектирования металлических объектов. Датчики iprgh3 имеют существенные преимущества благодаря их запатентованной мультикатушечной системе. Оптимальные дистанции срабатывания обеспечивают максимальную гибкость применения, надежность и взаимозаменяемость. Датчики iprgh3 IO-Link позволяют настроить определенные параметры в предварительно заданных пределах и конфигурацию различных функций устройства, используя IO-Link Master, в соответствии с потребностями пользователя. Для получения более подробной информации обратитесь к руководству по iprgh3 IO-Link.

Технические характеристики

IO-Link	
Спецификация IO-Link	V 1.1
IO-Link Порт	Class A
Режим коммуникации	COM 2 (38.4 kBaud)
Ширина обрабатываемых данных	16 бит
Информация о точке переключения	2 бит
Status bit information	3 bit
Тип фрейма	2,2
Минимальное время цикла	8 мс
контакт 4	IO-Link
контакт 2	DI
Максимальная длина кабеля	20 м
Включено в SIDI GSDML	да
Конструкция	Цилиндр с резьбой, M30 × 1,5
Размеры	62 мм
Материал корпуса	Металл, CuZn, Покрытие ПТФЭ
Материал активной поверхности	пластмасса, LCP, Покрытие PTFE
Макс. момент затяжки корпусной гайки	50 Нм
Электрическое подключение	Разъем, M12 × 1
Вибростойкость	55 Гц (1 мм)
Ударопрочность	30 г (11 мс)
Степень защиты	IP68
Средняя наработка до отказа	874 лет в соответствии с SN 29500- (Изд. 99) 40 °C
Индикатор рабочего напряжения	светодиод, зел.
Индикация состояния переключения	светодиод, желтый

Указания по монтажу

Инструкция по монтажу/Описание



Расстояние D 60 мм

Расстояние W 3 x Sn

Расстояние T 3 x B

Расстояние S 1.5 x B

Расстояние G 6 x Sn

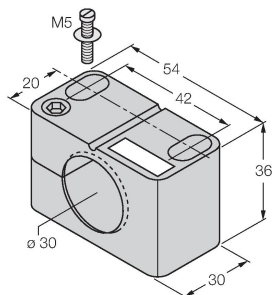
Диаметр активной области B

При установке датчика с описанным полукольцевым зажимом, следует его правильно отцентровать относительно зажима. Для этого см. надпись углох на переднем колпаке датчика и соответствующий монтажный чертеж.

Аксессуары

BST-30B

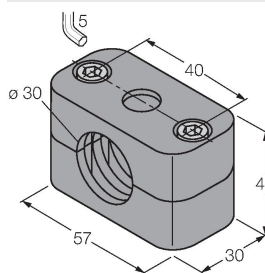
6947216



Монтажный зажим для цилиндрических резьбовых датчиков, с упором; материал: PA6

BSS-30

6901319



Монтажный зажим для цилиндрических гладких и резьбовых датчиков; материал: Полипропилен

Аксессуары

Чертеж с размерами	Тип	Идент. №	
	RKC4.4T-2/TXL1001	6628825	Соединительный кабель, гнездо разъема M12, прямое, 4-конт., длина кабеля: 2 м, материал защитной оплетки: арамидное волокно, желтое; пиковая температура: 200 °С; доступны другие длины и типы кабелей, см. www.turck.com



Аксессуары

Чертеж с размерами	Тип	Идент. №	
	USB-2-IOL-0002	6825482	Мастер соединения входа/выхода с интегрированным портом USB

