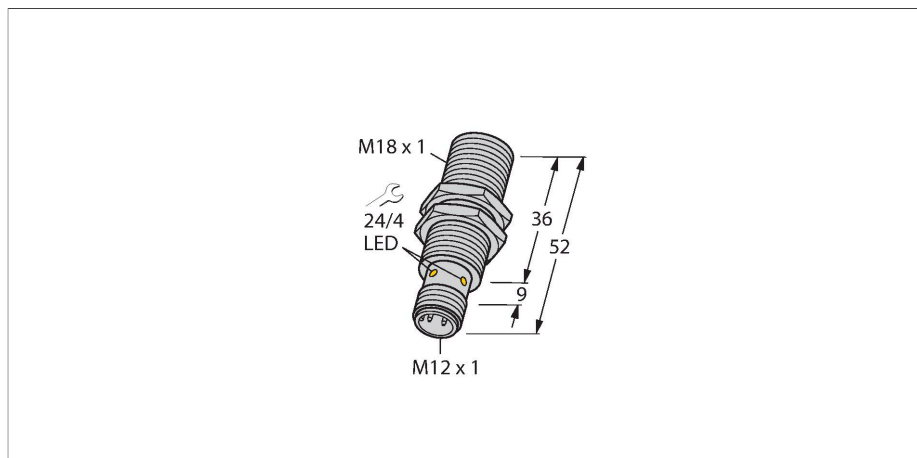


# BI10U-M18-IOL6X2-H1141

## Индуктивный датчик – Связь и конфигурация IO-Link



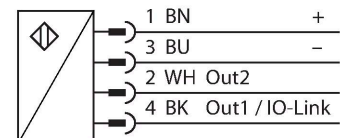
### Свойства

- Цилиндр с резьбой, M18 x 1
- Хромированная латунь
- Без редукции (factor 1) для всех металлов
- Степень защиты: IP68
- Устойчивость к воздействию магнитных полей
- Высочайшая дистанция срабатывания
- Постоянный ток, 4-проводн., 10...30 В =
- Разъем M12 x 1
- Конфигурация и связь посредством IO-Link версии 1.1 или посредством стандартного ввода/вывода
- Электрические выходы предусматривают возможность независимой настройки конфигурации
- Дистанция срабатывания может настраиваться для каждого выхода и гистерезиса
- Идентификация посредством памяти емкостью 32 байт
- Контроль температуры с регулируемыми пределами
- Различные функции таймера и мониторинга импульсов

### Технические характеристики

Тип	BI10U-M18-IOL6X2-H1141
Идент. №	1644875
Номинальная дистанция срабатывания	10 мм
Условия монтажа	Заподлицо
Безопасное рабочее расстояние	$\leq (0,81 \times S_n)$ мм
повторяемость (стабильность) позиционирования	$\leq 2$ % полн. шкалы
Температурный дрейф	$\leq \pm 10$ %
Гистерезис	3...15 %
Температура окружающей среды	-25...+70 °C
Рабочее напряжение	10...30 В =
Остаточная пульсация	$\leq 10$ % $U_{ss}$
Номинальный рабочий ток (DC)	$\leq 150$ мА
Ток холостого хода	$\leq 20$ мА
Остаточный ток	$\leq 0.1$ мА
Испытательное напряжение изоляции	$\leq 0.5$ кВ
Защита от короткого замыкания	да / Циклический
Падение напряжения при $I_s$	$\leq 1.8$ В
Защита от обрыва / обратной полярности	да / Полный
Протокол передачи данных	IO-Link
Выходная функция	4-проводн., НО/НЗ контакт, PNP/NPN
Выход 1	Переключающий выход или режим IO-Link
Выход 2	переключающий выход
Частота переключения	0.5 кГц
IO-Link	
Спецификация IO-Link	V 1.1

### Схема подключения



### Принцип действия

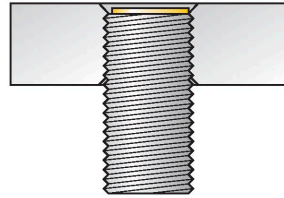
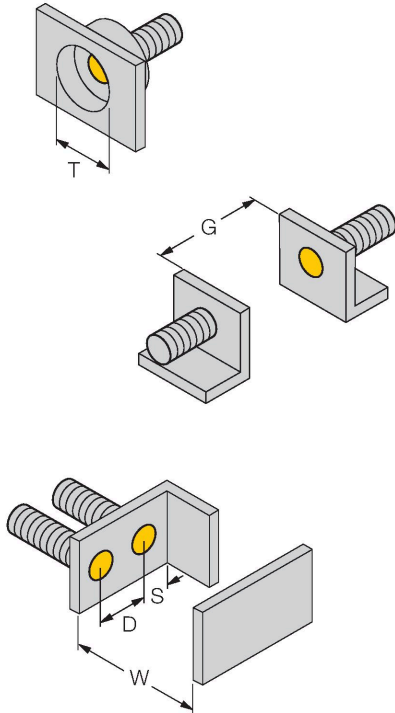
Индуктивные датчики созданы для бесконтактного (без износа) детектирования металлических объектов. Датчики iprox3 имеют существенные преимущества благодаря их запатентованной мультикатушечной системе. Оптимальные дистанции срабатывания обеспечивают максимальную гибкость применения, надежность и взаимозаменяемость. Датчики iprox3 IO-Link позволяют настроить определенные параметры в предварительно заданных пределах и конфигурацию различных функций устройства, используя IO-Link Master, в соответствии с потребностями пользователя. Для получения более подробной информации обратитесь к руководству по iprox@3 IO-Link.

## Технические характеристики

IO-Link Порт	Class A
Режим коммуникации	COM 2 (38.4 kBaud)
Ширина обрабатываемых данных	16 бит
Информация о точке переключения	2 бит
Status bit information	3 bit
Тип фрейма	2,2
Минимальное время цикла	8 мс
контакт 4	IO-Link
контакт 2	DI
Максимальная длина кабеля	20 м
Включено в SIDI GSDML	да
<b>Конструкция</b>	Цилиндр с резьбой, M18 × 1
Размеры	52 мм
Материал корпуса	Металл, CuZn, Хромированный
Материал активной поверхности	пластмасса, LCP
Макс. момент затяжки корпусной гайки	25 Нм
Электрическое подключение	Разъем, M12 × 1
Вибростойкость	55 Гц (1 мм)
Ударопрочность	30 г (11 мс)
Степень защиты	IP68
Средняя наработка до отказа	874 лет в соответствии с SN 29500- (Изд. 99) 40 °C
<b>Индикатор рабочего напряжения</b>	светодиод, зел.
Индикация состояния переключения	светодиод, желтый

## Указания по монтажу

### Инструкция по монтажу/Описание



Расстояние D 36 мм

Расстояние W 3 x Sn

Расстояние T 3 x B

Расстояние S 1.5 x B

Расстояние G 6 x Sn

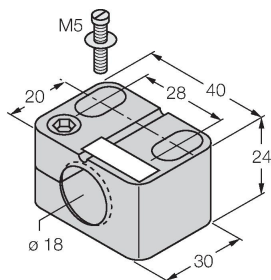
Диаметр активной области B  
 Диаметр резьбы Ø 18 мм

Все датчики с монтажом заподлицо серии иргох+ в резьбовых цилиндрических корпусах допускают утапливаемый монтаж. Безопасная эксплуатация гарантируется при вкручивании датчика на глубину половины витка резьбы.

## Аксессуары

BST-18B

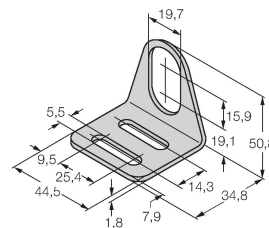
6947214



Монтажный зажим для цилиндрических резьбовых датчиков, с упором; материал: PA6

MW-18

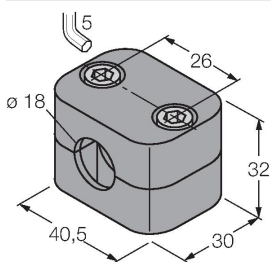
6945004



Монтажный кронштейн для цилиндрических резьбовых датчиков; материал: Нержавеющая сталь A2 1.4301 (AISI 304)


BSS-18

6901320

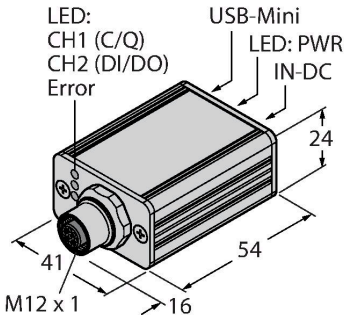


Монтажный зажим для цилиндрических гладких и резьбовых датчиков; материал: Полипропилен

## Аксессуары

Чертеж с размерами	Тип	Идент. №	
	RKC4.4T-2/TEL	6625013	Кабельный соединитель, розетка M12, прямая, 4-конт., длина кабеля: 2 м, материал оболочки: ПВХ, черн.; сертификат cULus; возможны другие длины и материалы кабеля см. <a href="http://www.turck.com">www.turck.com</a>

## Аксессуары

Чертеж с размерами	Тип	Идент. №	
	USB-2-IOL-0002	6825482	Мастер соединения входа/выхода с интегрированным портом USB