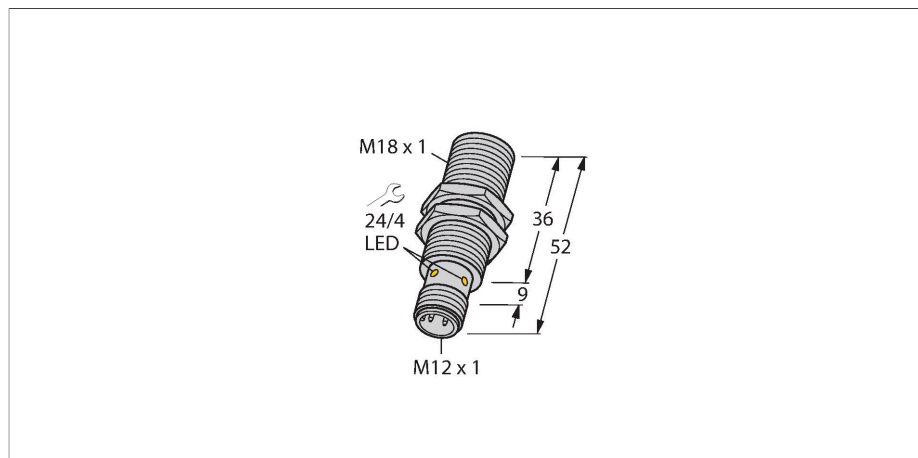


BI10U-M18-AN6X-H1141

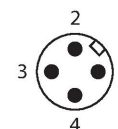
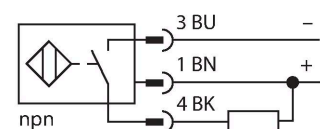
Индуктивный датчик



Свойства

- Цилиндр с резьбой, M18 x 1
- Хромированная латунь
- Без редукции (factor 1) для всех металлов
- Степень защиты: IP68
- Устойчивость к воздействию магнитных полей
- Высочайшая дистанция срабатывания
- 3-проводн. DC, 10... 30 В DC
- нормально открытый прп выход
- разъем M12 x 1

Схема подключения



Принцип действия

Индуктивные датчики созданы для бесконтактного (без износа) детектирования металлических объектов. Датчики irproх3 имеют существенные преимущества благодаря их запатентованной мультискатущечной системе. Оптимальные дистанции срабатывания обеспечивают максимальную гибкость применения, надежность и взаимозаменяемость.

Технические характеристики

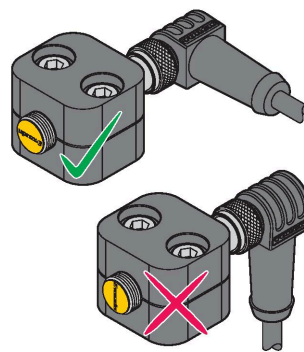
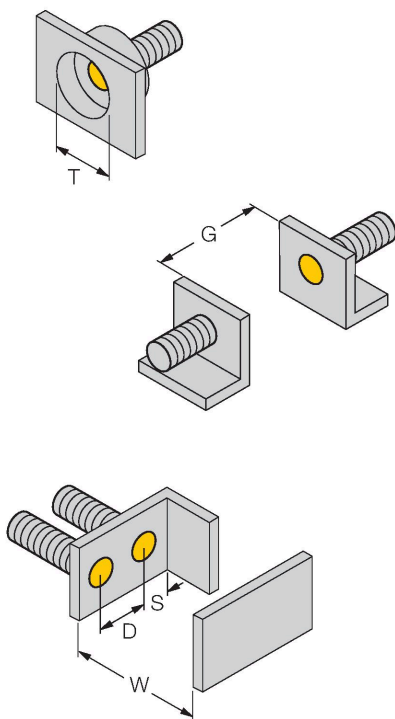
Тип	BI10U-M18-AN6X-H1141
Идент. №	1644847
Номинальная дистанция срабатывания	10 мм
Условия монтажа	Заподлицо
Безопасное рабочее расстояние	$\leq (0,81 \times S_n)$ мм
повторяемость (стабильность) позиционирования	$\leq 2\%$ полн. шкалы
Температурный дрейф	$\leq \pm 10\%$
Гистерезис	3...15 %
Температура окружающей среды	-25...+70 °C
Рабочее напряжение	10...30 В =
Остаточная пульсация	$\leq 10\% U_{ss}$
Номинальный рабочий ток (DC)	≤ 200 мА
Ток холостого хода	≤ 20 мА
Остаточный ток	≤ 0.1 мА
Испытательное напряжение изоляции	≤ 0.5 кВ
Защита от короткого замыкания	да / Циклический
Падение напряжения при I_o	≤ 1.8 В
Защита от обрыва / обратной полярности	да / Полный
Выходная функция	3-проводн., НО контакт, NPN
Частота переключения	1.5 кГц
Конструкция	Цилиндр с резьбой, M18 x 1
Размеры	52 мм
Материал корпуса	Металл, CuZn, Хромированный
Материал активной поверхности	пластмасса, LCP
Макс. момент затяжки корпусной гайки	10 Нм
Электрическое подключение	Разъем, M12 x 1

Технические характеристики

Вибростойкость	55 Гц (1 мм)
Ударопрочность	30 г (11 мс)
Степень защиты	IP68
Средняя наработка до отказа	874 лет в соответствии с SN 29500- (Изд. 99) 40 °C
Индикация состояния переключения	светодиод, желтый

Указания по монтажу

Инструкция по монтажу/Описание



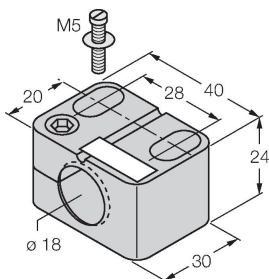
Расстояние D	36 мм
Расстояние W	3 x Sn
Расстояние T	3 x B
Расстояние S	1.5 x B
Расстояние G	6 x Sn
Диаметр активной области B	Ø 18 мм

При установке датчика с описанным полукольцевым зажимом, следует его правильно отцентровать относительно зажима. Для этого см. надпись углох на переднем колпаке датчика и соответствующий монтажный чертеж.

Аксессуары

BST-18B

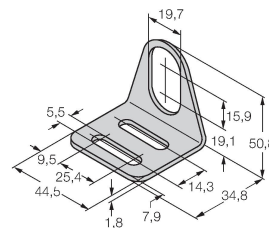
6947214



Монтажный зажим для цилиндрических резьбовых датчиков, с упором; материал: PA6

MW-18

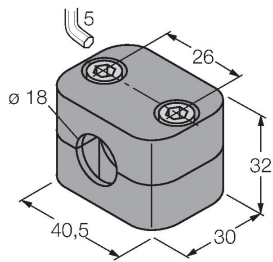
6945004



Монтажный кронштейн для цилиндрических резьбовых датчиков; материал: Нержавеющая сталь A2 1.4301 (AISI 304)

BSS-18

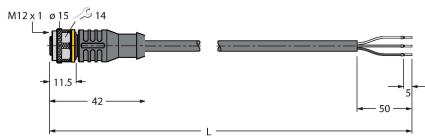
6901320



Монтажный зажим для цилиндрических гладких и резьбовых датчиков; материал: Полипропилен

Аксессуары

Чертеж с размерами	Тип	Идент. №	
	RKC4T-2/TEL	6625010	



Кабельный соединитель, розетка M12, прямая, 3-конт., длина кабеля: 2 м, материал оболочки: ПВХ, черн.; сертификат cULus; возможны другие длины и материалы кабеля см. www.turck.com