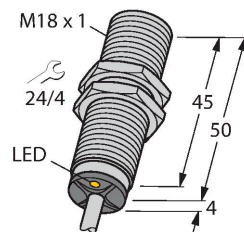


BI10U-M18-AP6X

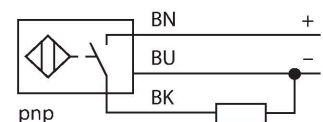
Индуктивный датчик



Свойства

- Цилиндр с резьбой, M18 x 1
- Хромированная латунь
- Без редукции (factor 1) для всех металлов
- Степень защиты: IP68
- Устойчивость к воздействию магнитных полей
- Высочайшая дистанция срабатывания
- 3-х проводной DC, 10...30 В DC
- НО контакт, PNP выход
- Кабельное соединение

Схема подключения



Принцип действия

Индуктивные датчики созданы для бесконтактного (без износа) детектирования металлических объектов. Датчики иргох3 имеют существенные преимущества благодаря их запатентованной мультикатушечной системе. Оптимальные дистанции срабатывания обеспечивают максимальную гибкость применения, надежность и взаимозаменяемость.

Технические характеристики

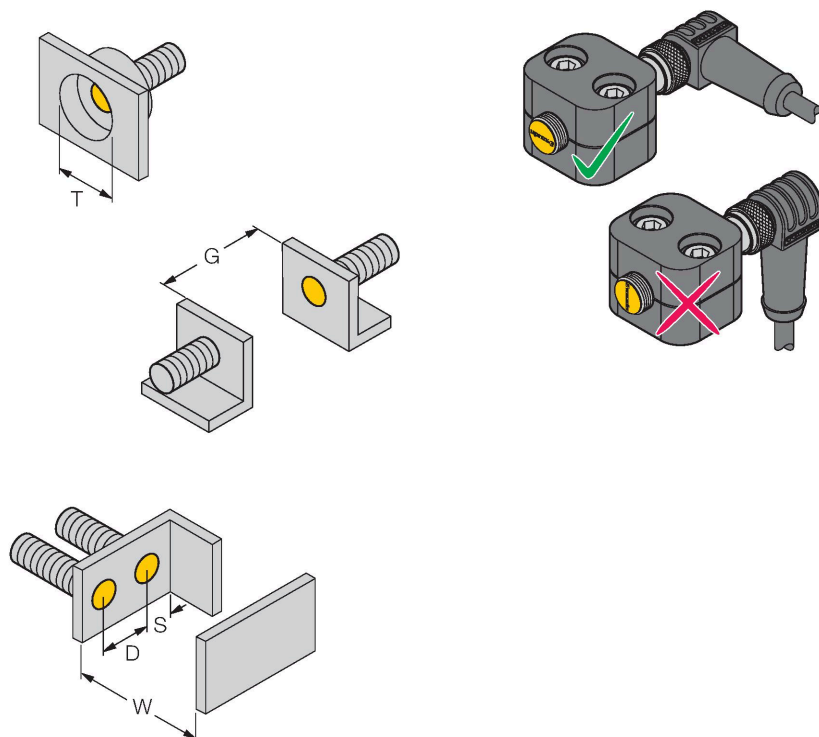
Тип	BI10U-M18-AP6X
Идент. №	1644840
Номинальная дистанция срабатывания	10 мм
Условия монтажа	Заподлицо
Безопасное рабочее расстояние	$\leq (0,81 \times S_n)$ мм
повторяемость (стабильность) позиционирования	$\leq 2\%$ полн. шкалы
Температурный дрейф	$\leq \pm 10\%$
Гистерезис	3...15 %
Температура окружающей среды	-25...+70 °C
Рабочее напряжение	10...30 В =
Остаточная пульсация	$\leq 10\% U_{ss}$
Номинальный рабочий ток (DC)	≤ 200 мА
Ток холостого хода	≤ 20 мА
Остаточный ток	≤ 0.1 мА
Испытательное напряжение изоляции	≤ 0.5 кВ
Защита от короткого замыкания	да / Циклический
Падение напряжения при I_o	≤ 1.8 В
Защита от обрыва / обратной полярности	да / Полный
Выходная функция	3-проводн., НО контакт, PNP
Частота переключения	1.5 кГц
Конструкция	Цилиндр с резьбой, M18 x 1
Размеры	54 мм
Материал корпуса	Металл, CuZn, Хромированный
Материал активной поверхности	пластмасса, LCP
Колпачок	пластмасса, EPTR
Макс. момент затяжки корпусной гайки	10 Нм

Технические характеристики

Электрическое подключение	Кабель
Качество кабеля	Ø 5.2 мм, LифУУ, ПВХ, 2 м
Поперечное сечение проводника	3x0.34 мм ²
Вибростойкость	55 Гц (1 мм)
Ударопрочность	30 г (11 мс)
Степень защиты	IP68
Средняя наработка до отказа	874 лет в соответствии с SN 29500- (Изд. 99) 40 °C
Индикация состояния переключения	светодиод, желтый

Указания по монтажу

Инструкция по монтажу/Описание

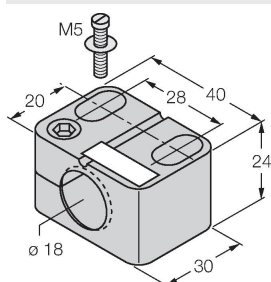


Расстояние D	36 мм
Расстояние W	3 x Sn
Расстояние T	3 x B
Расстояние S	1.5 x B
Расстояние G	6 x Sn
Диаметр активной области B	Ø 18 мм

Аксессуары

BST-18B

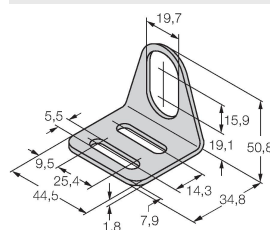
6947214



Монтажный зажим для цилиндрических резьбовых датчиков, с упором; материал: PA6

MW-18

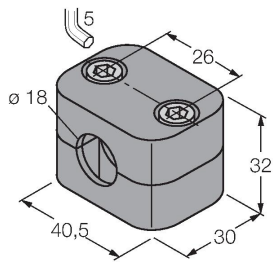
6945004



Монтажный кронштейн для цилиндрических резьбовых датчиков; материал: Нержавеющая сталь A2 1.4301 (AISI 304)

BSS-18

6901320



Монтажный зажим для
цилиндрических гладких и
резьбовых датчиков; материал:
Полипропилен