

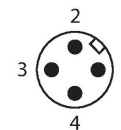
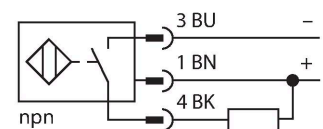
VI6U-M12-AN6X-H1141

Индуктивный датчик

Свойства

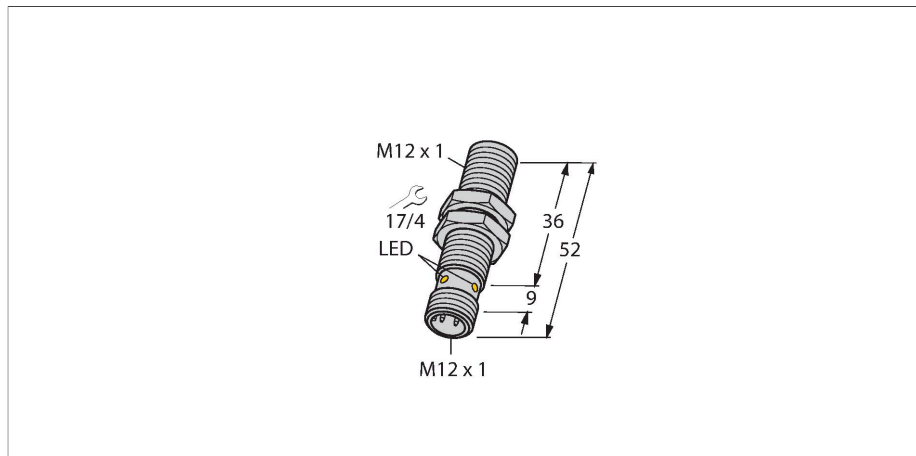
- Резьбовой цилиндр M12 × 1
- Хромированная латунь
- Без редукции (factor 1) для всех металлов
- Степень защиты: IP68
- Устойчивость к воздействию магнитных полей
- Высочайшая дистанция срабатывания
- 3-проводн. DC, 10... 30 В DC
- нормально открытый прп выход
- разъем M12 × 1

Схема подключения



Принцип действия

Индуктивные датчики созданы для бесконтактного (без износа) детектирования металлических объектов. Датчики irgrox3 имеют существенные преимущества благодаря их запатентованной мультискатущей системе. Оптимальные дистанции срабатывания обеспечивают максимальную гибкость применения, надежность и взаимозаменяемость.



Технические характеристики

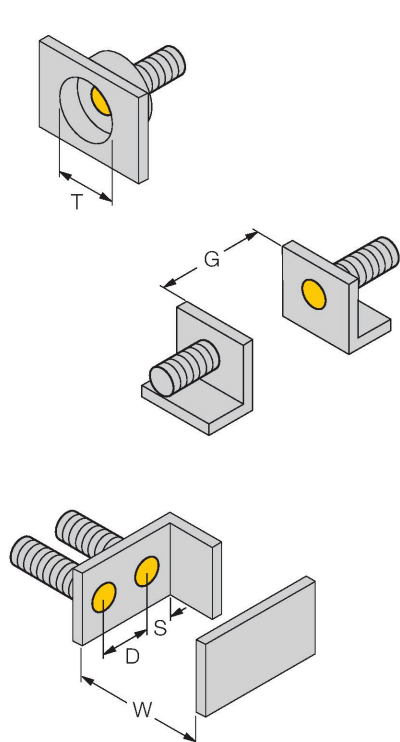
Тип	VI6U-M12-AN6X-H1141
Идент. №	1644808
Номинальная дистанция срабатывания	6 мм
Условия монтажа	Заподлицо
Безопасное рабочее расстояние	≤ (0,81 × S _n) мм
повторяемость (стабильность) позиционирования	≤ 2 % полн. шкалы
Температурный дрейф	≤ ± 10 %
Гистерезис	3...15 %
Температура окружающей среды	-25...+70 °C
Рабочее напряжение	10...30 В =
Остаточная пульсация	≤ 10 % U _{ss}
Номинальный рабочий ток (DC)	≤ 200 мА
Ток холостого хода	≤ 24 мА
Остаточный ток	≤ 0.1 мА
Испытательное напряжение изоляции	≤ 0.5 кВ
Защита от короткого замыкания	да / Циклический
Падение напряжения при I _o	≤ 1.8 В
Защита от обрыва / обратной полярности	да / Полный
Выходная функция	3-проводн., НО контакт, NPN
Частота переключения	2 кГц
Конструкция	Цилиндр с резьбой, M12 × 1
Размеры	52 мм
Материал корпуса	Металл, CuZn, Хромированный
Материал активной поверхности	пластмасса, LCP
Макс. момент затяжки корпусной гайки	10 Нм
Электрическое подключение	Разъем, M12 × 1

Технические характеристики

Вибростойкость	55 Гц (1 мм)
Ударопрочность	30 г (11 мс)
Степень защиты	IP68
Средняя наработка до отказа	874 лет в соответствии с SN 29500- (Изд. 99) 40 °C
Индикация состояния переключения	светодиод, желтый

Указания по монтажу

Инструкция по монтажу/Описание



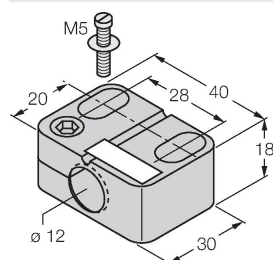
Расстояние D	24 мм
Расстояние W	3 x Sn
Расстояние T	3 x B
Расстояние S	1.5 x B
Расстояние G	6 x Sn
Диаметр активной области B	Ø 12 мм

При установке датчика с описанным полукольцевым зажимом, следует его правильно отцентровать относительно жжима. Для этого см. надпись углох на переднем колпаке датчика и соответствующий монтажный чертеж.

Аксессуары

BST-12B

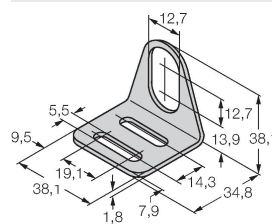
6947212



Монтажный зажим для цилиндрических резьбовых датчиков, с упором; материал: PA6

MW-12

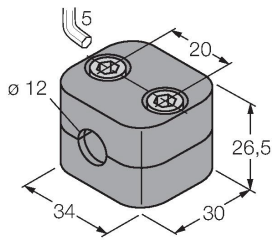
6945003



Монтажный кронштейн для цилиндрических резьбовых датчиков; материал: Нержавеющая сталь A2 1.4301 (AISI 304)

BSS-12

6901321



Монтажный зажим для цилиндрических гладких и резьбовых датчиков; материал: Полипропилен

Аксессуары

Чертеж с размерами	Тип	Идент. №	
	RKC4T-2/TEL	6625010	



Кабельный соединитель, розетка M12, прямая, 3-конт., длина кабеля: 2 м, материал оболочки: ПВХ, черн.; сертификат cULus; возможны другие длины и материалы кабеля см. www.turck.com