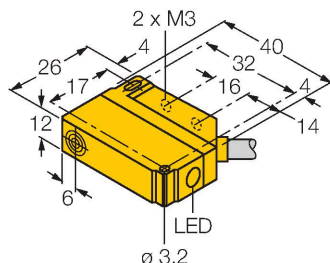


BI5U-Q12-VP6X2 7M

Индуктивный датчик



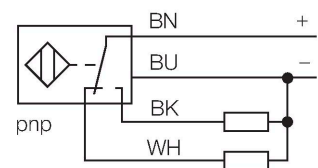
Свойства

- прямоугольный, высота 12 мм
- Активная сторона сбоку
- Пластик, PA12-GF30
- Без редуции (factor 1) для всех металлов
- Увеличенная дистанция срабатывания
- Степень защиты: IP68
- Устойчивость к воздействию магнитных полей
- Монтаж на металл
- 4-проводн. DC, 10...30 В DC
- комплементарный, рnp-выход
- кабельное соединение

Технические характеристики

| | |
|-----------------------------------------------|-----------------------------------------|
| Тип | BI5U-Q12-VP6X2 7M |
| Идент. № | 1635529 |
| Номинальная дистанция срабатывания | 5 мм |
| Условия монтажа | Заподлицо |
| Безопасное рабочее расстояние | $\leq (0,81 \times S_n)$ мм |
| повторяемость (стабильность) позиционирования | ≤ 2 % полн. шкалы |
| Температурный дрейф | $\leq \pm 10$ % |
| Гистерезис | 3...15 % |
| Температура окружающей среды | -25...+70 °C |
| Рабочее напряжение | 10...30 В = |
| Остаточная пульсация | ≤ 10 % U_{ss} |
| Номинальный рабочий ток (DC) | ≤ 200 мА |
| Ток холостого хода | ≤ 15 мА |
| Остаточный ток | ≤ 0.1 мА |
| Испытательное напряжение изоляции | ≤ 0.5 кВ |
| Защита от короткого замыкания | да / Циклический |
| Падение напряжения при I_o | ≤ 1.8 В |
| Защита от обрыва / обратной полярности | да / Полный |
| Выходная функция | 4-проводн., Дополнительный контакт, PNP |
| Частота переключения | 1 кГц |
| Конструкция | Прямоугольный, Q12 |
| Размеры | 40 x 26 x 12 мм |
| Материал корпуса | Пластмасса, PA12-GF30 |
| Материал активной поверхности | PA12-GF30 |
| Электрическое подключение | Кабель |

Схема подключения



Принцип действия

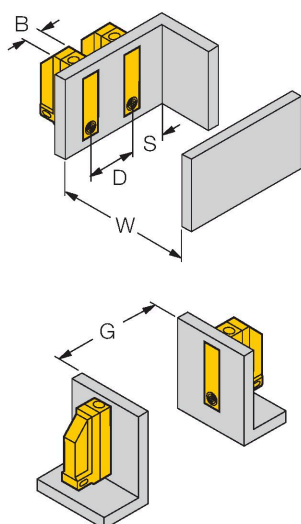
Индуктивные датчики созданы для бесконтактного (без износа) детектирования металлических объектов. Датчики urgo+ имеют существенные преимущества благодаря их запатентованной мультикатушечной системе. Оптимальные дистанции срабатывания обеспечивают максимальную гибкость применения, надежность и взаимозаменяемость.

Технические характеристики

| | |
|----------------------------------|-------------------------------------------------------|
| Качество кабеля | Ø 4 мм, LiFYY-11Y, ПУР, 7 м |
| Поперечное сечение проводника | 4x0.25 мм ² |
| Вибростойкость | 55 Гц (1 мм) |
| Ударопрочность | 30 г (11 мс) |
| Степень защиты | IP68 |
| Средняя наработка до отказа | 874 лет в соответствии с SN 29500- (Изд. 99) 40 °C |
| Индикатор рабочего напряжения | светодиод, зел. |
| Индикация состояния переключения | светодиод, желтый |

Указания по монтажу

Инструкция по монтажу/Описание



| | |
|---------------------------|-------|
| Расстояние D | 48 мм |
| Расстояние W | 25 мм |
| Расстояние S | 12 мм |
| Расстояние G | 50 мм |
| Ширина активной области В | 12 мм |

Установка друг с другом возможна при применении датчиков со смещенной частотой генератора Vi5U-Q12.../F2.