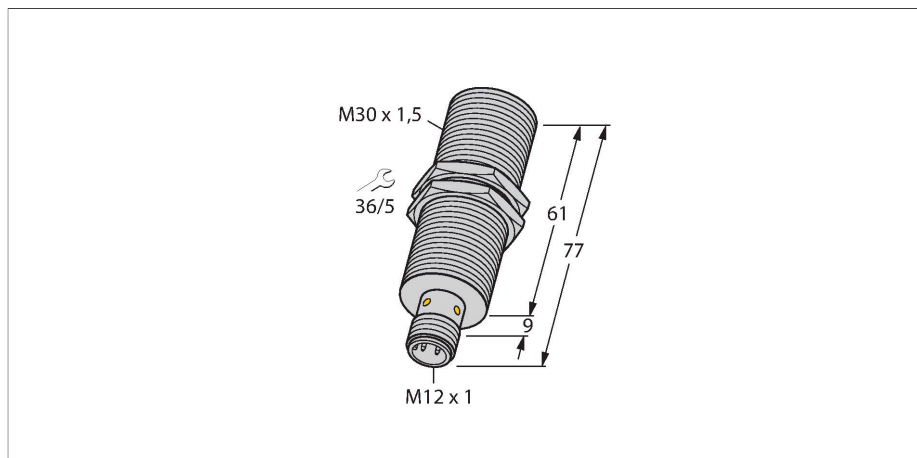


BI15U-M30E-VP6X-H1141

Индуктивный датчик



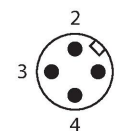
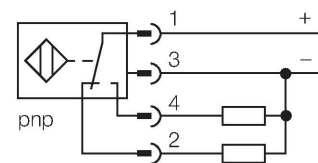
Свойства

- цилиндр с резьбой, M30 x 1.5
- длинная версия
- Хромированная латунь
- Без редукции (factor 1) для всех металлов
- Степень защиты: IP68
- Устойчивость к воздействию магнитных полей
- Высочайшая дистанция срабатывания
- Монтируется заподлицо
- 4-проводной DC, 10...30 В DC
- переключаемый, рnp-выход
- разъем, M12 x 1

Технические характеристики

Тип	BI15U-M30E-VP6X-H1141
Идент. №	1634946
Номинальная дистанция срабатывания	15 мм
Условия монтажа	Заподлицо
Безопасное рабочее расстояние	$\leq (0,81 \times S_n)$ мм
повторяемость (стабильность) позиционирования	$\leq 2\%$ полн. шкалы
Температурный дрейф	$\leq \pm 10\%$ $\leq \pm 15\%$, $\leq -25\text{ °C}$ v $\geq +70\text{ °C}$
Гистерезис	3...15 %
Температура окружающей среды	-30...+85 °C
Рабочее напряжение	10...30 В =
Остаточная пульсация	$\leq 10\%$ U_{ss}
Номинальный рабочий ток (DC)	≤ 200 мА
Ток холостого хода	≤ 20 мА
Остаточный ток	≤ 0.1 мА
Испытательное напряжение изоляции	≤ 0.5 кВ
Защита от короткого замыкания	да / Циклический
Падение напряжения при I_o	≤ 1.8 В
Защита от обрыва / обратной полярности	да / Полный
Выходная функция	4-проводн., Дополнительный контакт, PNP
Класс защиты	□
Частота переключения	1 кГц
Конструкция	Цилиндр с резьбой, M30 x 1,5
Размеры	77 мм
Материал корпуса	Металл, CuZn, Хромированный

Схема подключения



Принцип действия

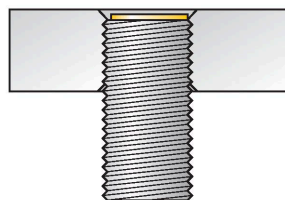
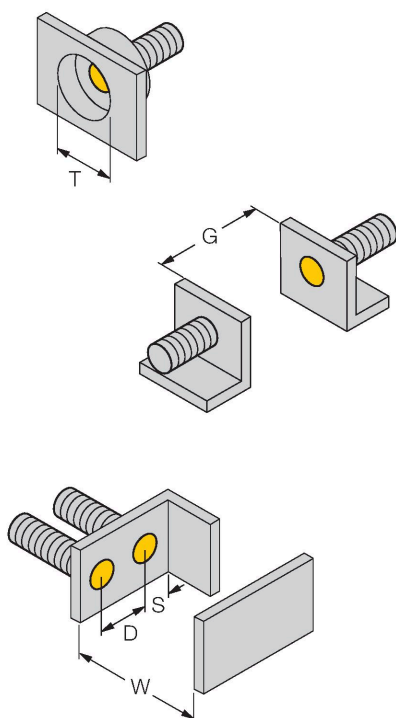
Индуктивные датчики созданы для бесконтактного (без износа) детектирования металлических объектов. Датчики urgo+ имеют существенные преимущества благодаря их запатентованной мультикатушечной системе. Оптимальные дистанции срабатывания обеспечивают максимальную гибкость применения, надежность и взаимозаменяемость.

Технические характеристики

Материал активной поверхности	пластмасса, PA12-GF30
Макс. момент затяжки корпусной гайки	75 Нм
Электрическое подключение	Разъем, M12 × 1
Вибростойкость	55 Гц (1 мм)
Ударопрочность	30 г (11 мс)
Степень защиты	IP68
Средняя наработка до отказа	874 лет в соответствии с SN 29500- (Изд. 99) 40 °C
Индикация состояния переключения	светодиод, желтый

Указания по монтажу

Инструкция по монтажу/Описание



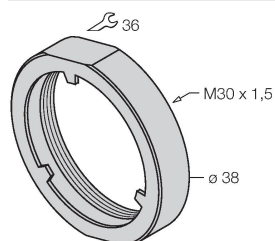
Расстояние D	2 x B
Расстояние W	3 x Sn
Расстояние T	3 x B
Расстояние S	1.5 x B
Расстояние G	6 x Sn
Диаметр активной области B	Ø 30 мм

Все датчики с монтажом заподлицо серии urgo+ в резьбовых цилиндрических корпусах допускают утапливаемый монтаж. Безопасная эксплуатация гарантируется при вкручивании датчика на глубину половины витка резьбы.

Аксессуары

PN-M30

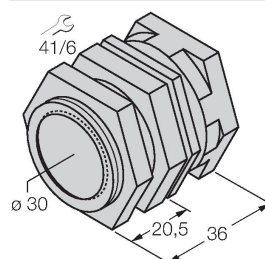
6905308



Гайка для защиты от ударов для резьбовых приборов M30x1; материал: Нерж. сталь A2 1.4305 (AISI 303)

QM-30

6945103

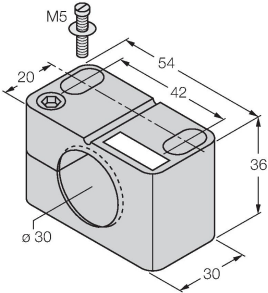


Зажим-фиксатор для быстрой установки; материал: Хромированная латунь. Наружная резьба M36 × 1,5. Примечание. При использовании кронштейнов для быстрого монтажа дистанция переключения датчиков приближения может меняться.

BST-30B

6947216

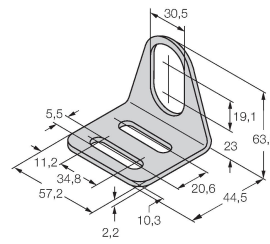
Монтажный зажим для цилиндрических резьбовых датчиков, с упором; материал: PA6



MW-30

6945005

Монтажный кронштейн для цилиндрических резьбовых датчиков; материал: Нержавеющая сталь A2 1.4301 (AISI 304)



BSS-30

6901319

Монтажный зажим для цилиндрических гладких и резьбовых датчиков; материал: Полипропилен

