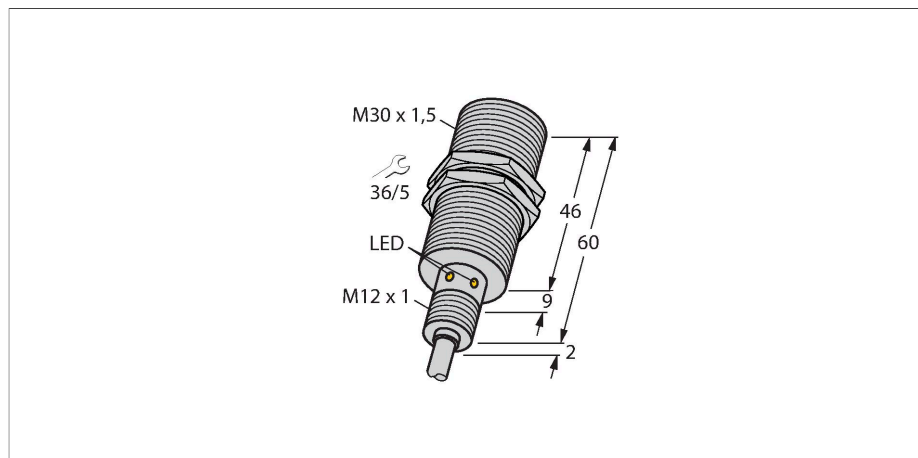


BI15U-EM30WD-AN6X

Индуктивный датчик – для пищевой индустрии



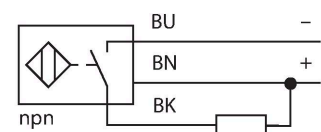
Технические характеристики

| | |
|---|--|
| Тип | BI15U-EM30WD-AN6X |
| Идент. № | 1634843 |
| Номинальная дистанция срабатывания | 15 мм |
| Условия монтажа | Заподлицо |
| Безопасное рабочее расстояние | $\leq (0,81 \times S_n)$ мм |
| повторяемость (стабильность) позиционирования | $\leq 2\%$ полн. шкалы |
| Температурный дрейф | $\leq \pm 10\%$ $\leq \pm 20\%$, $\leq -25\text{ °C}$, $\geq +70\text{ °C}$ |
| Гистерезис | 3...15 % |
| Температура окружающей среды | -40...+100 °C |
| Рабочее напряжение | 10...30 В = |
| Остаточная пульсация | $\leq 10\%$ U_{ss} |
| Номинальный рабочий ток (DC) | ≤ 200 мА |
| Ток холостого хода | ≤ 20 мА |
| Остаточный ток | ≤ 0.1 мА |
| Испытательное напряжение изоляции | ≤ 0.5 кВ |
| Защита от короткого замыкания | да / Циклический |
| Падение напряжения при I_o | ≤ 1.8 В |
| Защита от обрыва / обратной полярности | да / Полный |
| Выходная функция | 3-проводн., НО контакт, NPN |
| Класс защиты | \square |
| Частота переключения | 0.75 кГц |
| Конструкция | Цилиндр с резьбой, M30 x 1,5 |
| Размеры | 66 мм |
| Материал корпуса | Нержавеющая сталь, 1.4404 (AISI 316L) |
| Материал активной поверхности | пластмасса, LCP |

Свойства

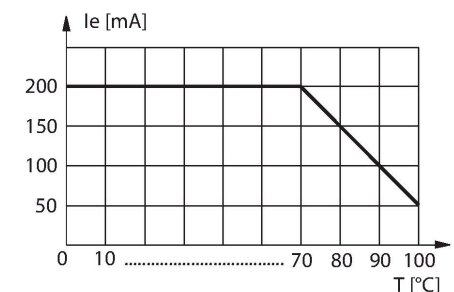
- цилиндр с резьбой, M30 x 1.5
- нерж. сталь, 1.4404
- Фронт. поверхность из ЖК-полимера
- Без редуции (factor 1) для всех металлов
- Устойчивость к воздействию магнитных полей
- Для температур -40 °C...+100 °C
- Высокая степень защиты IP69K, для тяжелых внешних условий
- Специальное двойное манжетное уплотнение
- Защита от воздействия основных кислотных и щелочных моющих средств
- Лазерная, нестираемая маркировка
- 3-проводной DC, 10...30 В DC
- нормально открытый прп-выход
- кабельное соединение

Схема подключения



Принцип действия

Индуктивные датчики для пищевой индустрии полностью защищены от воды, моющих и дезинфицирующих средств за счет фронтальной крышки из ЖК полимера и корпуса из нерж. стали.

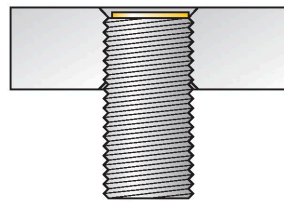
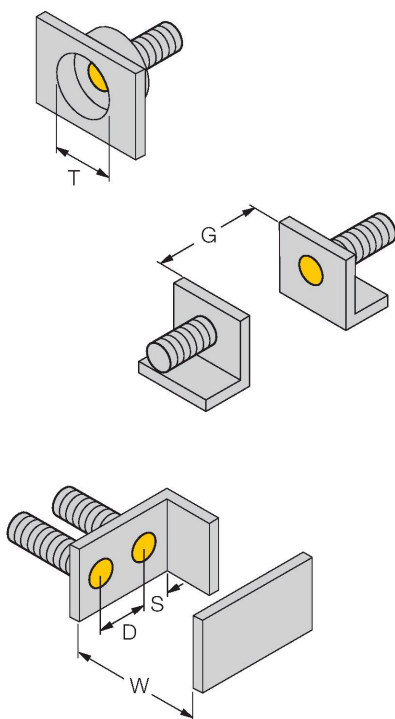


Технические характеристики

| | |
|--|---|
| Колпачок | пластмасса, PP, прозрачн. |
| Допустимое давление на фронтальную поверхность | ≤ 10 бар |
| Макс. момент затяжки корпусной гайки | 75 Нм |
| Электрическое подключение | Кабель |
| Качество кабеля | Ø 5.2 мм, Белый, D12YSL9Y-OB, PP, 2 м |
| | безгалогенный |
| Поперечное сечение проводника | 3x0.34 мм ² |
| Вибростойкость | 55 Гц (1 мм) |
| Ударопрочность | 30 г (11 мс) |
| Степень защиты | IP68 / IP69K |
| Средняя наработка до отказа | 874 лет в соответствии с SN 29500-(Изд. 99) 40 °C |
| Индикация состояния переключения | светодиод, желтый |

Указания по монтажу

Инструкция по монтажу/Описание



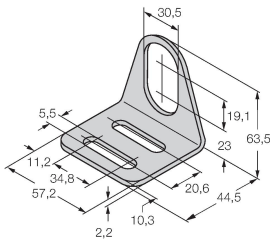
| | |
|----------------------------|---------|
| Расстояние D | 60 мм |
| Расстояние W | 3 x Sn |
| Расстояние T | 3 x B |
| Расстояние S | 1.5 x B |
| Расстояние G | 6 x Sn |
| Диаметр активной области B | Ø 30 мм |

Все датчики с монтажом заподлицо серии иргох+ в резьбовых цилиндрических корпусах допускают утапливаемый монтаж. Безопасная эксплуатация гарантируется при вкручивании датчика на глубину половины витка резьбы.

Аксессуары

MW-30

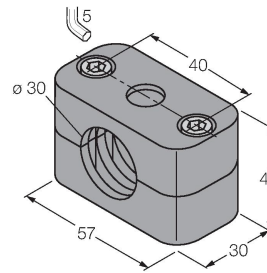
6945005



Монтажный кронштейн для цилиндрических резьбовых датчиков; материал: Нержавеющая сталь A2 1.4301 (AISI 304)

BSS-30

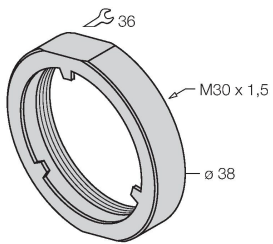
6901319



Монтажный зажим для цилиндрических гладких и резьбовых датчиков; материал: Полипропилен

PN-M30

6905308



Гайка для защиты от ударов для резьбовых приборов M30x1; материал: Нерж. сталь A2 1.4305 (AISI 303)