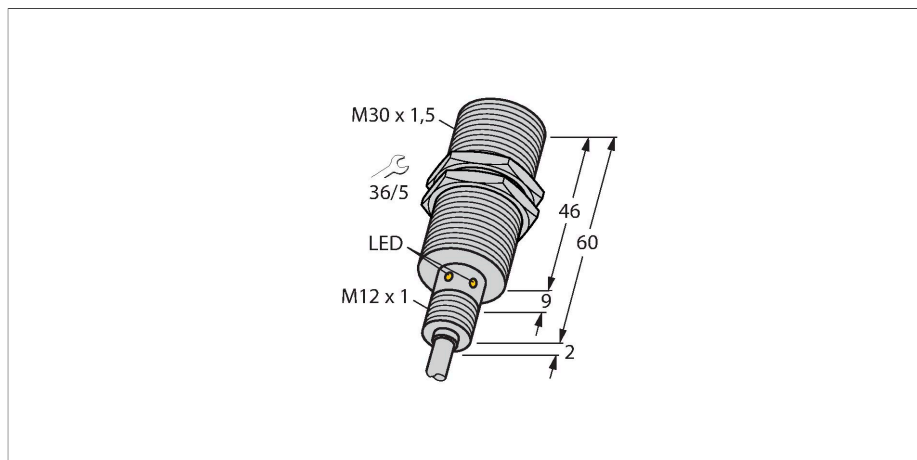


# BI15U-EM30WD-AP6X

## Индуктивный датчик – для пищевой индустрии



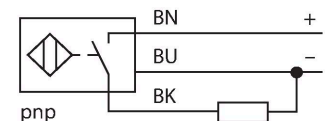
### Свойства

- цилиндр с резьбой, M30 x 1.5
- нерж. сталь, 1.4404
- Фронт. поверхность из ЖК-полимера
- Без редуции (factor 1) для всех металлов
- Устойчивость к воздействию магнитных полей
- Для температур -40 °C...+100 °C
- Высокая степень защиты IP69K, для тяжелых внешних условий
- Специальное двойное манжетное уплотнение
- Защита от воздействия основных кислотных и щелочных моющих средств
- Лазерная, нестираемая маркировка
- 3-х проводной DC, 10...30 В DC
- НО контакт, PNP выход
- Кабельное соединение

### Технические характеристики

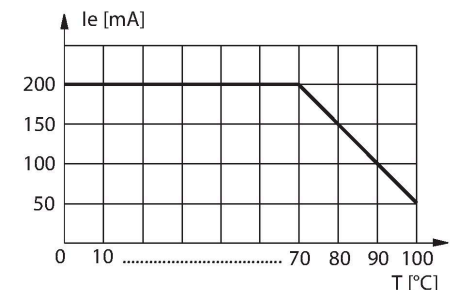
|   |   |
|---|---|
| Тип   | BI15U-EM30WD-AP6X                         |
| Идент. №                                      | 1634819                                   |
| Номинальная дистанция срабатывания            | 15 мм                                     |
| Условия монтажа                               | Заподлицо                                 |
| Безопасное рабочее расстояние                 | ≤ (0,81 × S <sub>n</sub> ) мм             |
| повторяемость (стабильность) позиционирования | ≤ 2 % полн. шкалы                         |
| Температурный дрейф                           | ≤ ± 10 %<br>≤ ± 20 %, ≤ -25 °C , ≥ +70 °C |
| Гистерезис                                    | 3...15 %                                  |
| Температура окружающей среды                  | -40...+100 °C                             |
| Рабочее напряжение                            | 10...30 В =                               |
| Остаточная пульсация                          | ≤ 10 % U <sub>ss</sub>                    |
| Номинальный рабочий ток (DC)                  | ≤ 200 мА                                  |
| Ток холостого хода                            | ≤ 20 мА                                   |
| Остаточный ток                                | ≤ 0.1 мА                                  |
| Испытательное напряжение изоляции             | ≤ 0.5 кВ                                  |
| Защита от короткого замыкания                 | да / Циклический                          |
| Падение напряжения при I <sub>o</sub>         | ≤ 1.8 В                                   |
| Защита от обрыва / обратной полярности        | да / Полный                               |
| Выходная функция                              | 3-проводн., НО контакт, PNP               |
| Класс защиты                                  | ☐   |
| Частота переключения                          | 0.75 кГц                                  |
| Конструкция                                   | Цилиндр с резьбой, M30 × 1,5              |
| Размеры                                       | 66 мм                                     |
| Материал корпуса                              | Нержавеющая сталь, 1.4404 (AISI 316L)     |
| Материал активной поверхности                 | пластмасса, LCP                           |

### Схема подключения



### Принцип действия

Индуктивные датчики для пищевой индустрии полностью защищены от воды, моющих и дезинфицирующих средств за счет фронтальной крышки из ЖК полимера и корпуса из нерж. стали.

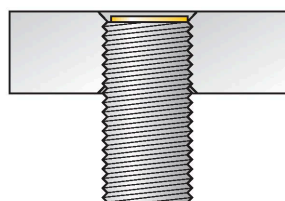
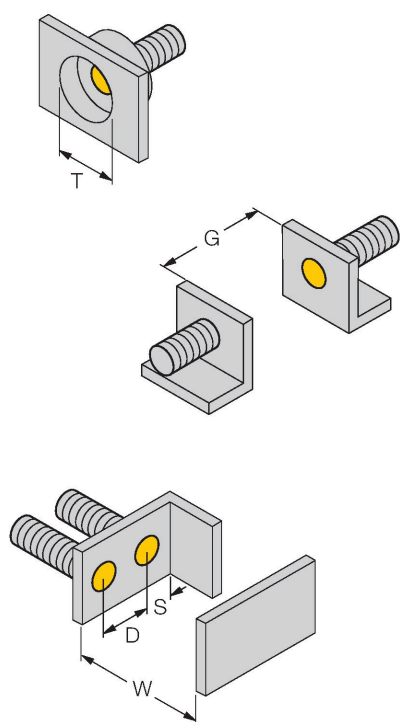


## Технические характеристики

|  |   |
|--|---|
| Колпачок                                       | пластмасса, PP, прозрач.                          |
| Допустимое давление на фронтальную поверхность | ≤ 10 бар  |
| Макс. момент затяжки корпусной гайки           | 75 Нм   |
| Электрическое подключение                      | Кабель  |
| Качество кабеля                                | Ø 5.2 мм, Белый, D12YSL9Y-OB, PP, 2 м             |
|  | безгалогенный                                     |
| Поперечное сечение проводника                  | 3x0.34 мм <sup>2</sup>                            |
| Вибростойкость                                 | 55 Гц (1 мм)                                      |
| Ударопрочность                                 | 30 г (11 мс)                                      |
| Степень защиты                                 | IP68 / IP69K                                      |
| Средняя наработка до отказа                    | 874 лет в соответствии с SN 29500-(Изд. 99) 40 °C |
| Индикация состояния переключения               | светодиод, желтый                                 |

## Указания по монтажу

### Инструкция по монтажу/Описание



Расстояние D 60 мм

Расстояние W 3 x Sn

Расстояние T 3 x B

Расстояние S 1.5 x B

Расстояние G 6 x Sn

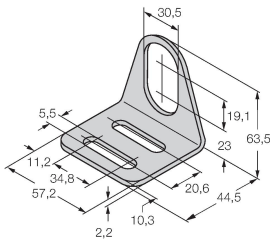
Диаметр активной области В Ø 30 мм

Все датчики с монтажом заподлицо серии иргох+ в резьбовых цилиндрических корпусах допускают утапливаемый монтаж. Безопасная эксплуатация гарантируется при вкручивании датчика на глубину половины витка резьбы.

## Аксессуары

MW-30

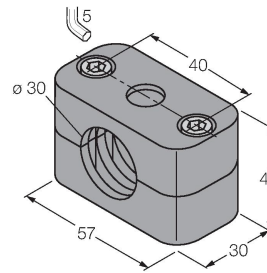
6945005



Монтажный кронштейн для цилиндрических резьбовых датчиков; материал: Нержавеющая сталь A2 1.4301 (AISI 304)

BSS-30

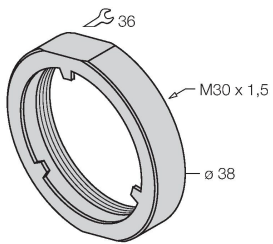
6901319



Монтажный зажим для цилиндрических гладких и резьбовых датчиков; материал: Полипропилен

PN-M30

6905308



Гайка для защиты от ударов для резьбовых приборов M30x1; материал: Нерж. сталь A2 1.4305 (AISI 303)