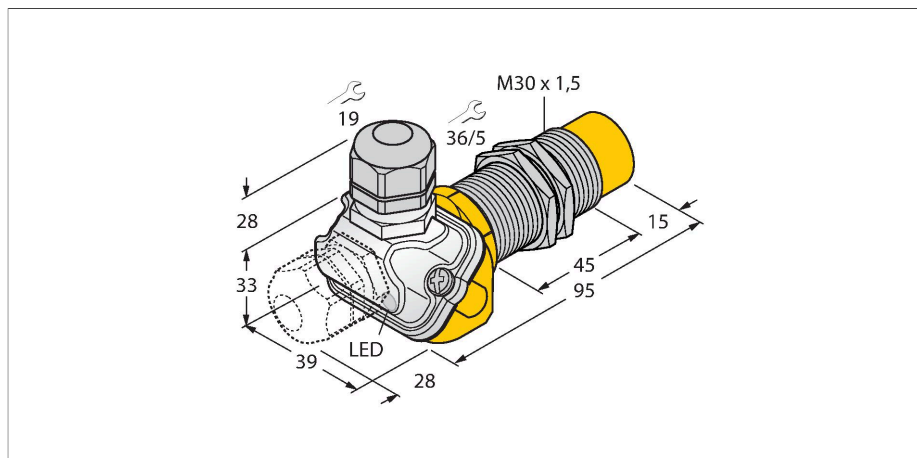


# NI30U-EM30WDTC-AP6X

## Индуктивный датчик – для пищевой индустрии



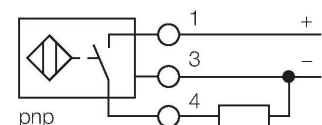
### Свойства

- цилиндр с резьбой, M30 x 1.5
- нерж. сталь, 1.4404
- Фронт. поверхность из ЖК-полимера
- Без редукции (factor 1) для всех металлов
- Устойчивость к воздействию магнитных полей
- Для температур -40 °C...+100 °C
- Высокая степень защиты IP69K, для тяжелых внешних условий
- Специальное двойное манжетное уплотнение
- Защита от воздействия основных кислотных и щелочных моющих средств
- Для применения в пищевой промышленности
- 3-проводной DC, 10...30 В DC
- нормально открытый ррр-выход
- терминальная коробка

### Технические характеристики

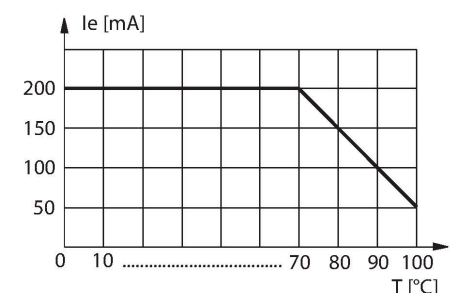
|   |  |
|---|--|
| Тип   | NI30U-EM30WDTC-AP6X                      |
| Идент. №                                      | 1634765                                  |
| Номинальная дистанция срабатывания            | 30 мм                                    |
| Условия монтажа                               | Не заподлицо                             |
| Безопасное рабочее расстояние                 | ≤ (0,81 × S <sub>n</sub> ) мм            |
| повторяемость (стабильность) позиционирования | ≤ 2 % полн. шкалы                        |
| Температурный дрейф                           | ≤ ± 10 %<br>≤ ± 20 %, ≤ -25 °C, ≥ +70 °C |
| Гистерезис                                    | 3...15 %                                 |
| Температура окружающей среды                  | -40...+100 °C                            |
| Рабочее напряжение                            | 10...30 В =                              |
| Остаточная пульсация                          | ≤ 10 % U <sub>ss</sub>                   |
| Номинальный рабочий ток (DC)                  | ≤ 200 мА                                 |
| Ток холостого хода                            | ≤ 15 мА                                  |
| Остаточный ток                                | ≤ 0.1 мА                                 |
| Испытательное напряжение изоляции             | ≤ 0.5 кВ                                 |
| Защита от короткого замыкания                 | да / Циклический                         |
| Падение напряжения при I <sub>o</sub>         | ≤ 1.8 В                                  |
| Защита от обрыва / обратной полярности        | да / Полный                              |
| Выходная функция                              | 3-проводн., НО контакт, PNP              |
| Класс защиты                                  | ☐  |
| Частота переключения                          | 0.5 кГц                                  |
| Конструкция                                   | Цилиндр с резьбой, M30 × 1,5             |
| Размеры                                       | 95 мм                                    |
| Материал корпуса                              | Нержавеющая сталь, 1.4404 (AISI 316L)    |
| Материал покрытия клеммной коробки            | пластмасса, Ultem                        |

### Схема подключения



### Принцип действия

Датчики TURCK серии urgo+ являются отличным решением для применения на молочных, пивоваренных заводах, заводах для производства выпечки и замороженной продукции или для упаковки и розлива в пищевой индустрии. Датчики для пищевой промышленности абсолютно герметичны и устойчивы к моющим и дезинфицирующим средствам. Датчики urgo+ превосходят предъявляемые в пищевой промышленности по степени защиты IP68 и IP69K. Датчики надежно защищены посредством фронтальной крышки из ЖК полимера и корпуса из нержавеющей стали.

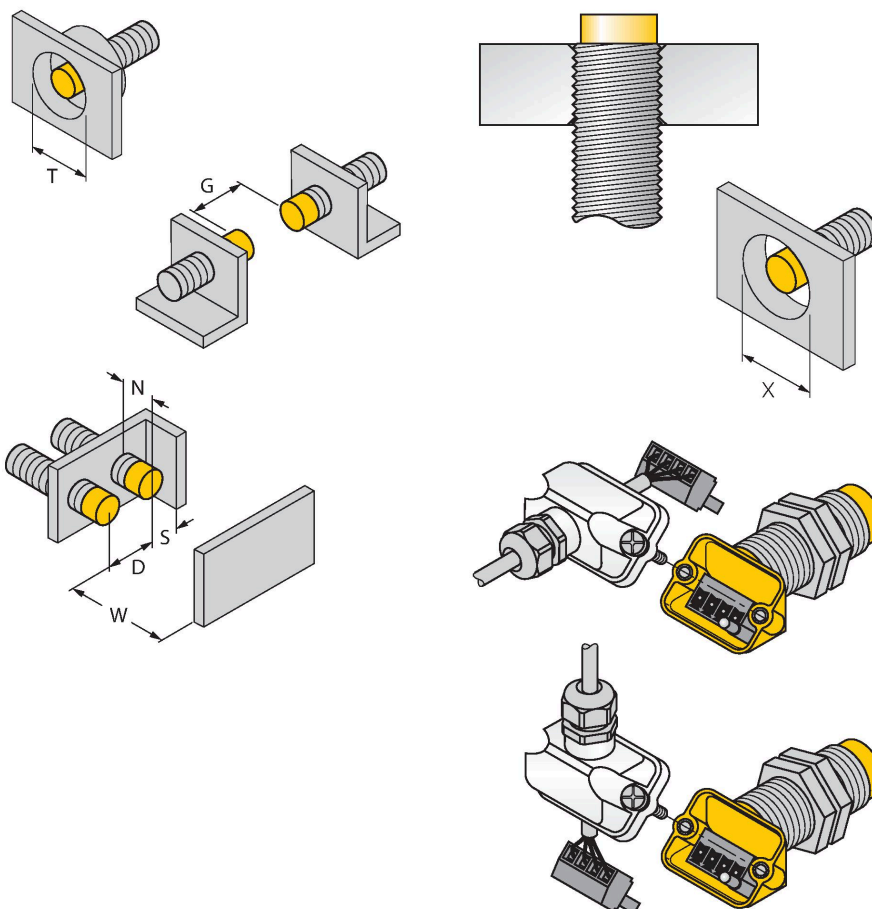


## Технические характеристики

|  |   |
|--|---|
| Материал корпуса клеммной коробки              | пластмасса, LCP-GF30                              |
| Материал активной поверхности                  | пластмасса, LCP                                   |
| Допустимое давление на фронтальную поверхность | ≤ 10 бар  |
| Макс. момент затяжки корпусной гайки           | 75 Нм   |
| Электрическое подключение                      | Клеммная коробка, Съемные пружинные клеммы        |
|  | подходит для кабельных уплотнителей M16 x 1.5     |
| Прижимная способность                          | ≤ 1.5 мм <sup>2</sup>                             |
| Вибростойкость                                 | 55 Гц (1 мм)                                      |
| Ударопрочность                                 | 30 г (11 мс)                                      |
| Степень защиты                                 | IP68 / IP69K                                      |
| Средняя наработка до отказа                    | 874 лет в соответствии с SN 29500-(Изд. 99) 40 °C |
| Индикация состояния переключения               | светодиод, желтый                                 |

## Указания по монтажу

### Инструкция по монтажу/Описание



|                            |         |
|----------------------------|---------|
| Расстояние D               | 135 мм  |
| Расстояние W               | 90 мм   |
| Расстояние T               | 90 мм   |
| Расстояние S               | 45 мм   |
| Расстояние G               | 180 мм  |
| Расстояние N               | 30 мм   |
| Диаметр активной области B | Ø 30 мм |

При монтаже незаподлицо все цилиндрические с резьбой датчики угroh + следует заглублять до верхнего конца резьбы. Таким образом гарантируется надежная работа при максимальном уменьшении расстояния срабатывания 20 %.

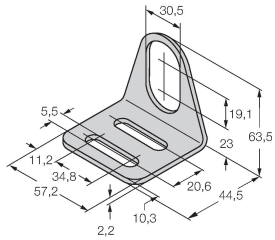
При инсталляции в перфорированной плате должен соблюдаться зазор X = 50 мм.

Новаторская концепция клеммных коробок обеспечивает удобное и простое присоединение датчиков. В зависимости от вида монтажа, различают прямой и изогнутый вывод кабеля, при этом съемная терминальная колодка гарантирует простое присоединение.

## Аксессуары

MW-30

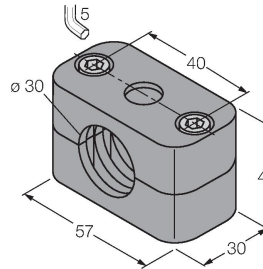
6945005



Монтажный кронштейн для цилиндрических резьбовых датчиков; материал: Нержавеющая сталь A2 1.4301 (AISI 304)

BSS-30

6901319



Монтажный зажим для цилиндрических гладких и резьбовых датчиков; материал: Полипропилен

## Аксессуары

| Чертеж с размерами | Тип                      | Идент. № |   |
|--------------------|--------------------------|----------|---|
|                    | M16X1.5 PVDF CABLE GLAND | 1634759  | Кабельный ввод M16 × 1,5; материал: PVDF; с уплотнительным кольцом из витона; IP69K |

