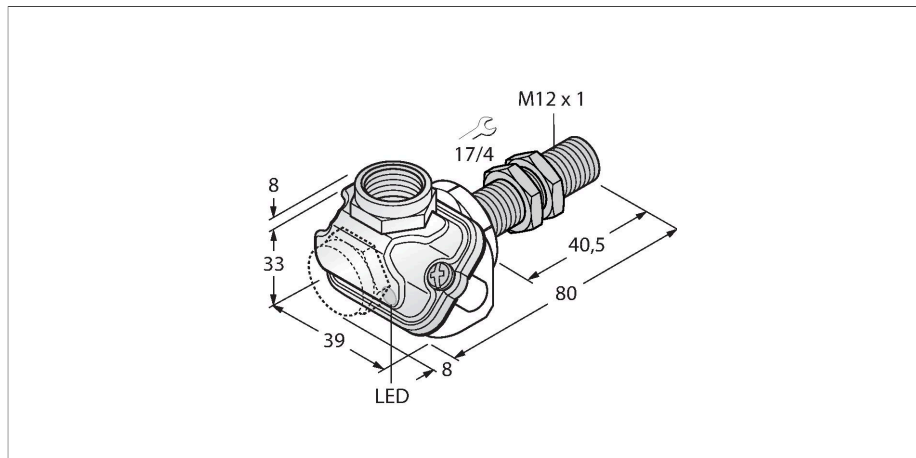


BI4U-EM12WDTC-AP6X

Индуктивный датчик – для пищевой индустрии



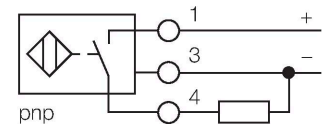
Свойства

- резьбовой цилиндр, M12 x 1
- нержавеющая сталь, 1.4404
- Фронт. поверхность из ЖК-полимера
- Без редукции (factor 1) для всех металлов
- Устойчивость к воздействию магнитных полей
- Для температур -40 °C...+100 °C
- Высокая степень защиты IP69K, для тяжелых внешних условий
- Специальное двойное манжетное уплотнение
- Защита от воздействия основных кислотных и щелочных моющих средств
- Для применения в пищевой промышленности
- 3-проводной DC, 10...30 В DC
- нормально открытый ррр-выход
- терминальная коробка

Технические характеристики

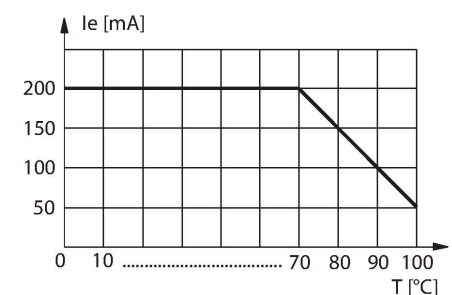
| | |
|---|--|
| Тип | BI4U-EM12WDTC-AP6X |
| Идент. № | 1634760 |
| Номинальная дистанция срабатывания | 4 мм |
| Условия монтажа | Заподлицо |
| Безопасное рабочее расстояние | ≤ (0,81 × S _n) мм |
| повторяемость (стабильность) позиционирования | ≤ 2 % полн. шкалы |
| Температурный дрейф | ≤ ± 10 % ≤ ± 20 %, ≤ -25 °C, ≥ +70 °C |
| Гистерезис | 3...15 % |
| Температура окружающей среды | -40...+100 °C |
| Рабочее напряжение | 10...30 В = |
| Остаточная пульсация | ≤ 10 % U _{ss} |
| Номинальный рабочий ток (DC) | ≤ 200 мА |
| Ток холостого хода | ≤ 15 мА |
| Остаточный ток | ≤ 0.1 мА |
| Испытательное напряжение изоляции | ≤ 0.5 кВ |
| Защита от короткого замыкания | да / Циклический |
| Падение напряжения при I _o | ≤ 1.8 В |
| Защита от обрыва / обратной полярности | да / Полный |
| Выходная функция | 3-проводн., НО контакт, PNP |
| Класс защиты | ☐ |
| Частота переключения | 2 кГц |
| Конструкция | Цилиндр с резьбой, M12 × 1 |
| Размеры | 80 мм |
| Материал корпуса | Нержавеющая сталь, 1.4404 (AISI 316L) |
| Материал покрытия клеммной коробки | пластмасса, Ultem |

Схема подключения



Принцип действия

Датчики TURCK серии urgo+ являются отличным решением для применения на молочных, пивоваренных заводах, заводах для производства выпечки и замороженной продукции или для упаковки и розлива в пищевой индустрии. Датчики для пищевой промышленности абсолютно герметичны и устойчивы к моющим и дезинфицирующим средствам. Датчики urgo+ превосходят предъявляемые в пищевой промышленности по степени защиты IP68 и IP69K. Датчики надежно защищены посредством фронтальной крышки из ЖК полимера и корпуса из нержавеющей стали.

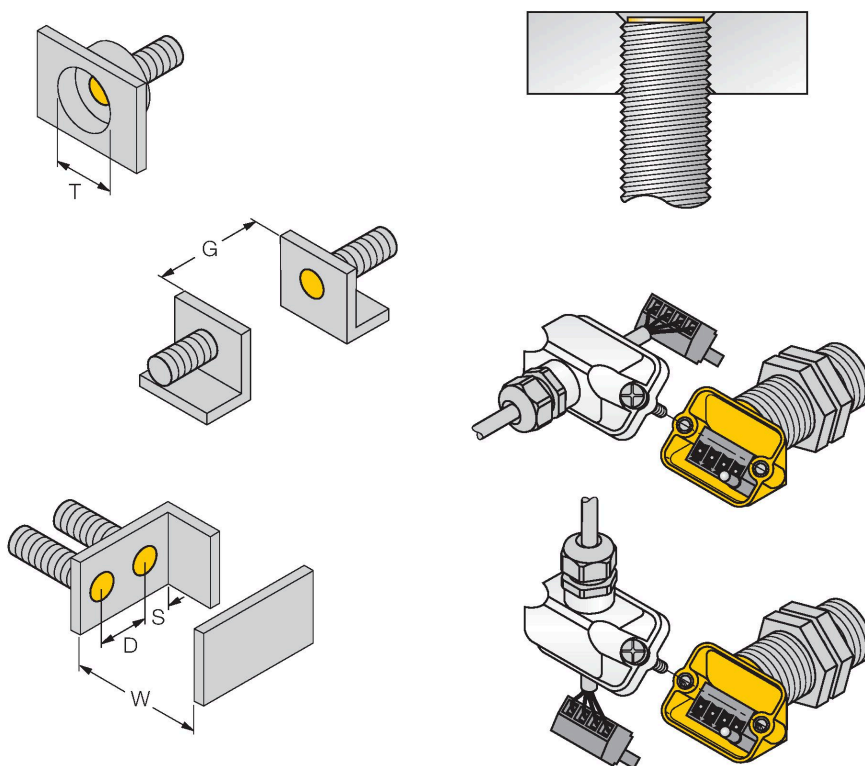


Технические характеристики

| | |
|--|---|
| Материал корпуса клеммной коробки | пластмасса, LCP-GF30 |
| Материал активной поверхности | пластмасса, LCP |
| Допустимое давление на фронтальную поверхность | ≤ 20 бар |
| Макс. момент затяжки корпусной гайки | 10 Нм |
| Электрическое подключение | Клеммная коробка, Съемные пружинные клеммы |
| | подходит для кабельных уплотнителей M16 x 1.5 |
| Прижимная способность | ≤ 1.5 мм ² |
| Вибростойкость | 55 Гц (1 мм) |
| Ударопрочность | 30 г (11 мс) |
| Степень защиты | IP68 / IP69K |
| Средняя наработка до отказа | 874 лет в соответствии с SN 29500-(Изд. 99) 40 °C |
| Индикация состояния переключения | светодиод, желтый |

Указания по монтажу

Инструкция по монтажу/Описание



| | |
|----------------------------|---------|
| Расстояние D | 24 мм |
| Расстояние W | 12 мм |
| Расстояние T | 36 мм |
| Расстояние S | 18 мм |
| Расстояние G | 24 мм |
| Диаметр активной области B | Ø 12 мм |

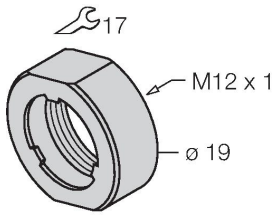
Все датчики с монтажом "заподлицо" urgox®+ резьбового цилиндрического типа также предусматривают возможность утопливаемого монтажа. Работоспособность гарантируется при вкручивании датчика на глубину половины витка резьбы.

Инновационная клеммная коробка позволяет легко и быстро подключить датчик. Доступен как прямой так и угловой вывод кабеля, а съемный клеммник гарантирует удобство подключения.

Аксессуары

PN-M12

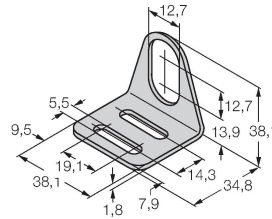
6905309



Гайка для защиты от ударов для резьбовых приборов M12x1; материал: Нерж. сталь A2 1.4305 (AISI 303)

MW-12

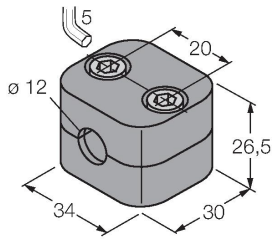
6945003



Монтажный кронштейн для цилиндрических резьбовых датчиков; материал: Нержавеющая сталь A2 1.4301 (AISI 304)

BSS-12

6901321



Монтажный зажим для цилиндрических гладких и резьбовых датчиков; материал: Полипропилен

Аксессуары

Чертеж с размерами

Тип

Идент. №

M16X1.5 PVDF CABLE GLAND

1634759

Кабельный ввод M16 × 1,5; материал: PVDF; с уплотнительным кольцом из витона; IP69K

