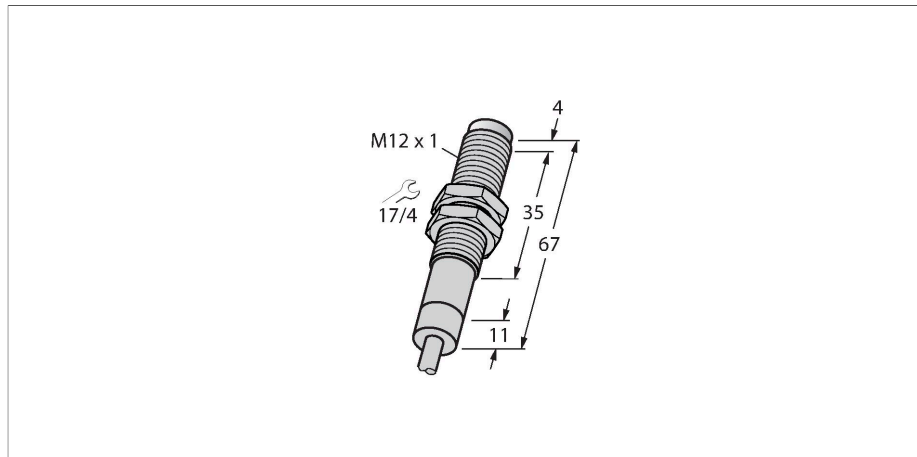


NI4-EM12WD-AP6/S929

Индуктивный датчик – для жестких условий окружающей среды и температуры до -60 °C



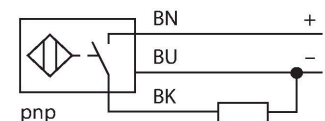
Свойства

- резьбовой цилиндр, M12 x 1
- нержавеющая сталь, 1,4571
- Класс защиты IP68/IP69K
- Для температур до -60 °C
- Передняя крышка из PTFE
- Устойчив к мощным средствам
- Устойчивость к воздействию смазочно-охлаждающих жидкостей и эмульсий
- Для применения в пищевой промышленности
- 3-х проводной DC, 10...30 В DC
- НО контакт, PNP выход
- Кабельное соединение

Технические характеристики

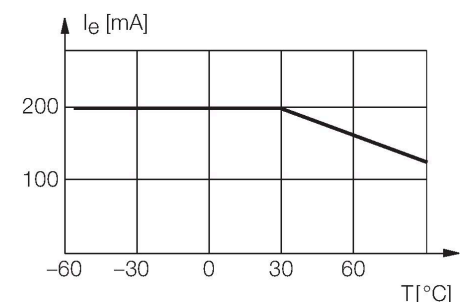
Тип	NI4-EM12WD-AP6/S929
Идент. №	1633111
Special version	S929 соответствует: Минимальная температура окружающей среды = -60 °C
Номинальная дистанция срабатывания	4 мм
Условия монтажа	Не заподлицо
Безопасное рабочее расстояние	≤ (0,81 × S _n) мм
Корректировочные коэффициенты	St37 = 1; Al = 0.3; нерж. сталь = 0.7; Ms = 0.4
повторяемость (стабильность) позиционирования	≤ 2 % полн. шкалы
Температурный дрейф	≤ ± 10 % ≤ 20 %, ≤ -25 °C
Гистерезис	3...15 %
Температура окружающей среды	-60...+60 °C
Рабочее напряжение	10...30 В =
Остаточная пульсация	≤ 10 % U _{ss}
Номинальный рабочий ток (DC)	≤ 200 мА
Номинальный рабочий ток	см. кривую зависимости силы тока от температуры
Ток холостого хода	≤ 15 мА
Остаточный ток	≤ 0.1 мА
Испытательное напряжение изоляции	≤ 0.5 кВ
Защита от короткого замыкания	да / Циклический
Падение напряжения при I ₀	≤ 1.8 В
Защита от обрыва / обратной полярности	да / Полный

Схема подключения



Принцип действия

TURCK предлагает полностью герметичные датчики, устойчивые к мощным веществам, смазочно-охлаждающим жидкостям, смазкам для резания и шлифования для применения в пищевой промышленности и машиностроении. Индуктивные датчики TURCK в экстремально жестких производственных условиях не только соответствуют, но и превосходят требования степени защиты IP68 и IP69. Специальные версии индуктивных датчиков могут использоваться при температуре от -60°C до +250°C.

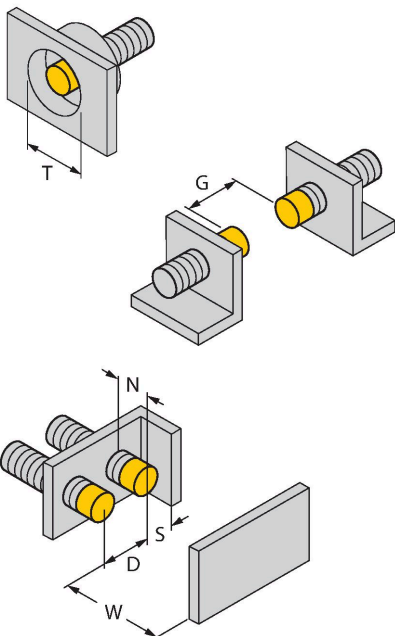


Технические характеристики

Выходная функция	3-проводн., НО контакт, PNP
Частота переключения	1 кГц
Конструкция	Цилиндр с резьбой, M12 × 1
Размеры	67 мм
Материал корпуса	Нержавеющая сталь, 1.4571 (AISI 316Ti)
Материал активной поверхности	пластмасса, ПТФЭ
Колпачок	пластмасса, PTFE
Допустимое давление на фронтальную поверхность	≤ 20 бар
Макс. момент затяжки корпусной гайки	10 Нм
Электрическое подключение	Кабель
Качество кабеля	Ø 5.2 мм, FEP, FEP, 2 м
Поперечное сечение проводника	3x0.34 мм ²
Вибростойкость	55 Гц (1 мм)
Ударопрочность	30 г (11 мс)
Степень защиты	IP68 / IP69K

Указания по монтажу

Инструкция по монтажу/Описание

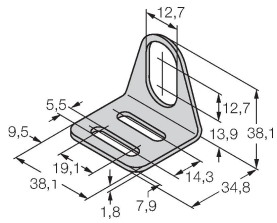


Расстояние D	3 x B
Расстояние W	3 x Sn
Расстояние T	3 x B
Расстояние S	1.5 x B
Расстояние G	6 x Sn
Расстояние N	2 x Sn
Диаметр активной области B	Ø 12 мм

Аксессуары

MW-12

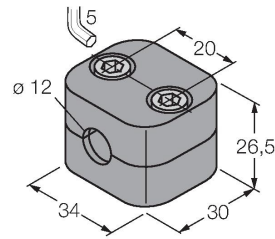
6945003



Монтажный кронштейн для цилиндрических резьбовых датчиков; материал: Нержавеющая сталь A2 1.4301 (AISI 304)

BSS-12

6901321



Монтажный зажим для цилиндрических гладких и резьбовых датчиков; материал: Полипропилен