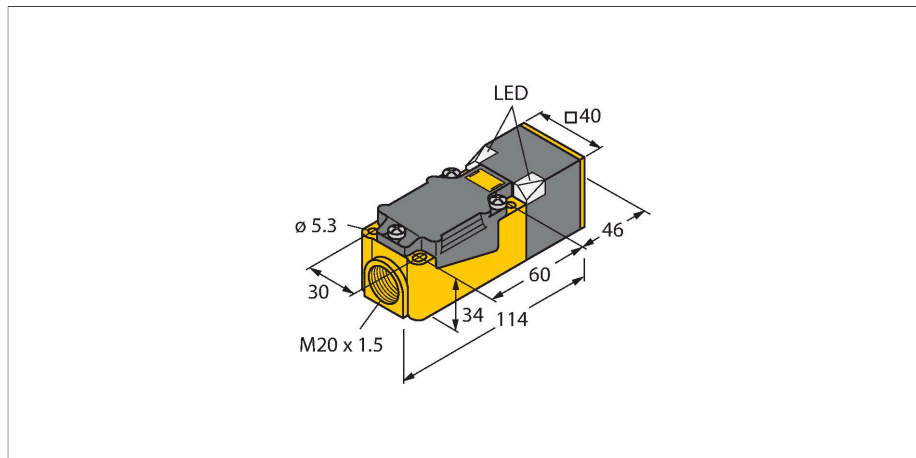


BI20U-CP40-VP4X2

Индуктивный датчик



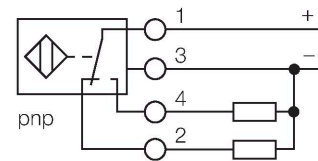
Свойства

- прямоугольный, высота 40 мм
- изменение ориентации активной поверхности в 9 направлениях
- пластмасса, PBT-GF30-V0
- уголковые светодиоды высокой яркости
- оптимальная видимость дисплея рабочего напряжения и состояния переключения в любом установочном положении
- Без редуции (factor 1) для всех металлов
- Степень защиты: IP68
- Устойчивость к воздействию магнитных полей
- Большой диапазон
- Высокая частота переключения
- 4-проводн. DC, 10...65 В DC
- переключаемый, rpr-выход
- терминальная коробка

Технические характеристики

| | |
|---|--|
| Тип | BI20U-CP40-VP4X2 |
| Идент. № | 1627240 |
| Номинальная дистанция срабатывания | 20 мм |
| Условия монтажа | Заподлицо |
| Безопасное рабочее расстояние | $\leq (0,81 \times S_n)$ мм |
| повторяемость (стабильность) позиционирования | $\leq 2\%$ полн. шкалы |
| Температурный дрейф | $\leq \pm 10\%$ |
| Гистерезис | 3...15 % |
| Температура окружающей среды | -30...+85 °C |
| Рабочее напряжение | 10...65 В = |
| Остаточная пульсация | $\leq 10\% U_{ss}$ |
| Номинальный рабочий ток (DC) | ≤ 200 мА |
| Ток холостого хода | ≤ 15 мА |
| Остаточный ток | ≤ 0.1 мА |
| Испытательное напряжение изоляции | ≤ 0.5 кВ |
| Защита от короткого замыкания | да / Циклический |
| Падение напряжения при I_o | ≤ 1.8 В |
| Защита от обрыва / обратной полярности | да / Полный |
| Выходная функция | 4-проводн., Дополнительный контакт, PNP |
| Класс защиты | □ |
| Частота переключения | 0.25 кГц |
| Конструкция | Прямоугольный, CP40 |
| Размеры | 114 x 40 x 40 мм |
| Материал корпуса | Изменяемая ориентация активной поверхности в 9 направлениях Пластмасса, PBT-GF30-V0, Черный |

Схема подключения



Принцип действия

Индуктивные датчики созданы для бесконтактного (без износа) детектирования металлических объектов. Датчики urgo+ имеют существенные преимущества благодаря их запатентованной мультикатушечной системе. Оптимальные дистанции срабатывания обеспечивают максимальную гибкость применения, надежность и взаимозаменяемость.

Технические характеристики

| | |
|----------------------------------|---|
| Материал активной поверхности | пластмасса, PA6-GF30-X, желт. |
| Электрическое подключение | Клеммная коробка |
| Прижимная способность | ≤ 2.5 мм ² |
| Вибростойкость | 55 Гц (1 мм) |
| Ударопрочность | 30 г (11 мс) |
| Степень защиты | IP68 |
| Средняя наработка до отказа | 874 лет в соответствии с SN 29500- (Изд. 99) 40 °C |
| Индикатор рабочего напряжения | 2 × светодиода, зел. |
| Индикация состояния переключения | 2 x светодиод, желтый |

Указания по монтажу

| Инструкция по монтажу/Описание | | |
|--------------------------------|---------------------------|--------|
| | Расстояние D | 80 мм |
| | Расстояние W | 60 мм |
| | Расстояние S | 40 мм |
| | Расстояние G | 120 мм |
| | Ширина активной области В | 40 мм |

Аксессуары

STRM M20X1.5 SCHWARZ 6965902
Кабельный ввод M20 × 1,5

Adjusting bar JS 025/037 69429
Монтажная направляющая для прямоугольных корпусов СК/CP40; материал: нерж.сталь 1.4301

BSS-CP40 6901318
Монтажный зажим для прямоугольных корпусов 40 × 40 мм; материал: Полипропилен