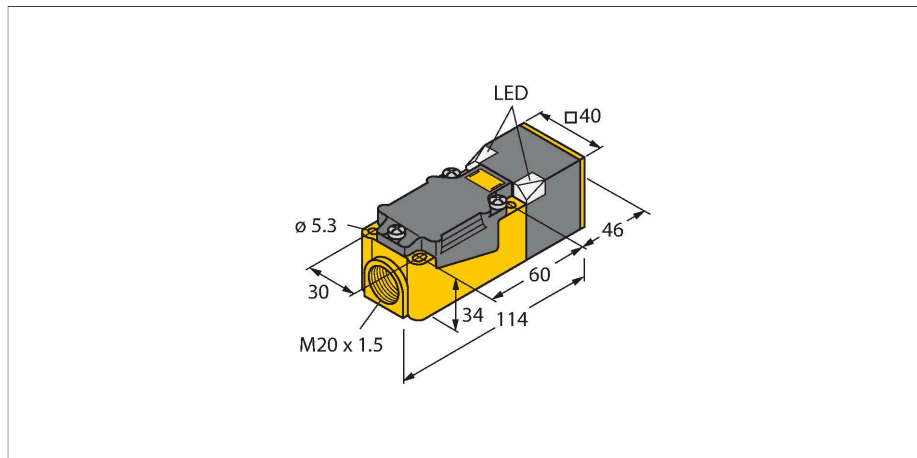


BI20U-CP40-AP6X2

Индуктивный датчик



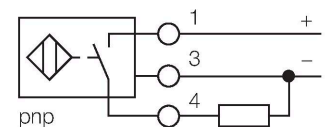
Свойства

- прямоугольный, высота 40 мм
- изменение ориентации активной поверхности в 9 направлениях
- пластмасса, PBT-GF30-V0
- уголковые светодиоды высокой яркости
- оптимальная видимость дисплея рабочего напряжения и состояния переключения в любом установочном положении
- Без редукции (factor 1) для всех металлов
- Степень защиты: IP68
- Устойчивость к воздействию магнитных полей
- Большой диапазон
- Высокая частота переключения
- 3-проводной DC, 10...30 В DC
- нормально открытый ррр-выход
- терминальная коробка

Технические характеристики

Тип	BI20U-CP40-AP6X2
Идент. №	1627232
Номинальная дистанция срабатывания	20 мм
Условия монтажа	Заподлицо
Безопасное рабочее расстояние	$\leq (0,81 \times S_n)$ мм
повторяемость (стабильность) позиционирования	≤ 2 % полн. шкалы
Температурный дрейф	$\leq \pm 10$ %
Гистерезис	3...15 %
Температура окружающей среды	-30...+85 °C
Рабочее напряжение	10...30 В =
Остаточная пульсация	≤ 10 % U_{ss}
Номинальный рабочий ток (DC)	≤ 200 мА
Ток холостого хода	≤ 15 мА
Остаточный ток	≤ 0.1 мА
Испытательное напряжение изоляции	≤ 0.5 кВ
Защита от короткого замыкания	да / Циклический
Падение напряжения при I_o	≤ 1.8 В
Защита от обрыва / обратной полярности	да / Полный
Выходная функция	3-проводн., НО контакт, PNP
Класс защиты	□
Частота переключения	0.25 кГц
Конструкция	Прямоугольный, CP40
Размеры	114 x 40 x 40 мм
Материал корпуса	Изменяемая ориентация активной поверхности в 9 направлениях Пластмасса, PBT-GF30-V0, Черный

Схема подключения



Принцип действия

Индуктивные датчики созданы для бесконтактного (без износа) детектирования металлических объектов. Датчики иргох+ имеют существенные преимущества благодаря их запатентованной мультикатушечной системе. Оптимальные дистанции срабатывания обеспечивают максимальную гибкость применения, надежность и взаимозаменяемость.

Технические характеристики

Материал активной поверхности	пластмасса, PA6-GF30-X, желт.
Электрическое подключение	Клеммная коробка
Прижимная способность	≤ 2.5 мм ²
Вибростойкость	55 Гц (1 мм)
Ударопрочность	30 г (11 мс)
Степень защиты	IP68
Средняя наработка до отказа	874 лет в соответствии с SN 29500- (Изд. 99) 40 °C
Индикатор рабочего напряжения	2 × светодиода, зел.
Индикация состояния переключения	2 x светодиод, желтый

Указания по монтажу

Инструкция по монтажу/Описание		
	Расстояние D	80 мм
	Расстояние W	60 мм
	Расстояние S	40 мм
	Расстояние G	120 мм
	Ширина активной области B	40 мм

Аксессуары

STRM M20X1.5 SCHWARZ 6965902
Кабельный ввод M20 × 1,5

Adjusting bar JS 025/037 69429
Монтажная направляющая для прямоугольных корпусов СК/CP40; материал: нерж.сталь 1.4301

BSS-CP40 6901318
Монтажный зажим для прямоугольных корпусов 40 × 40 мм; материал: Полипропилен