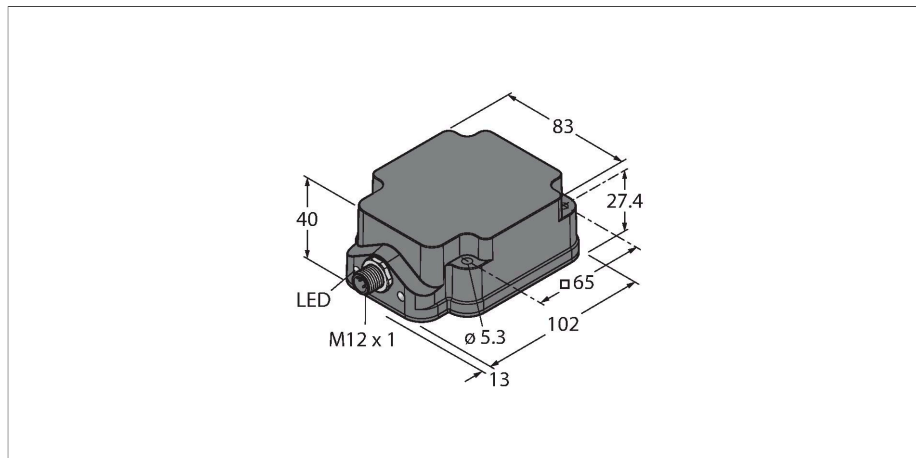


NI75U-Q80WD-VP6X2-H1141

Индуктивный датчик – для жестких условий



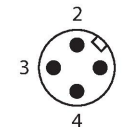
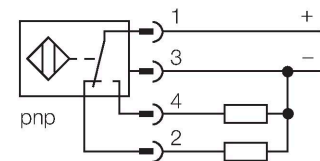
Свойства

- Прямоугольн., высота 40 мм
- Активная поверхность сверху
- Пластмасса, PPS-GF30
- Без редуции (factor 1) для всех металлов
- Устойчивость к воздействию магнитных полей
- Высокая степень защиты IP69K, для тяжелых внешних условий
- Защита от воздействия основных кислотных и щелочных моющих средств
- Лазерная, нестираемая маркировка
- 4-проводной DC, 10...30 В DC
- переключаемый, rpr-выход
- разъем, M12 x 1

Технические характеристики

Тип	NI75U-Q80WD-VP6X2-H1141
Идент. №	1625920
Номинальная дистанция срабатывания	75 мм
Условия монтажа	Не заподлицо, возможно частичное заглубление
Безопасное рабочее расстояние	$\leq (0,81 \times S_n)$ мм
повторяемость (стабильность) позиционирования	$\leq 2 \%$ полн. шкалы
Температурный дрейф	$\leq \pm 10 \%$
Гистерезис	3...15 %
Температура окружающей среды	-25...+70 °C
Рабочее напряжение	10...30 В =
Остаточная пульсация	$\leq 10 \%$ U_{ss}
Номинальный рабочий ток (DC)	≤ 200 мА
Ток холостого хода	≤ 15 мА
Остаточный ток	≤ 0.1 мА
Испытательное напряжение изоляции	≤ 0.5 кВ
Защита от короткого замыкания	да / Циклический
Падение напряжения при I_o	≤ 1.8 В
Защита от обрыва / обратной полярности	да / Полный
Выходная функция	4-проводн., Дополнительный контакт, PNP
Класс защиты	□
Частота переключения	0.25 кГц
Конструкция	Прямоугольный, Q80WD
Размеры	102 x 83 x 40 мм
Материал корпуса	Пластмасса, PPS-GF30, Черный
Материал активной поверхности	пластмасса, PPS-GF30, черн.

Схема подключения



Принцип действия

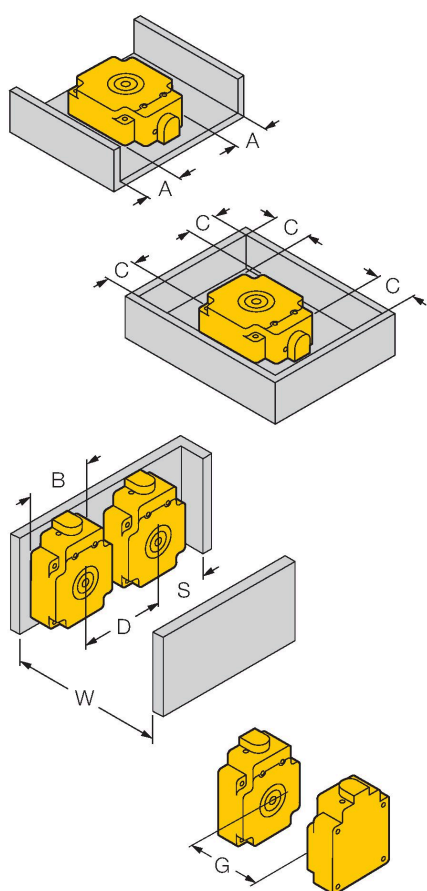
Индуктивные датчики созданы для бесконтактного (без износа) детектирования металлических объектов. Датчики urgox+ имеют существенные преимущества благодаря их запатентованной мультикатушечной системе. Оптимальные дистанции срабатывания обеспечивают максимальную гибкость применения, надежность и взаимозаменяемость.

Технические характеристики

Штепсельный переходник	металл, 1.4404 (AISI 316L)
Крутящий момент затяжки пары гайка/винт	4 Нм
Электрическое подключение	Разъем, M12 × 1
Вибростойкость	55 Гц (1 мм)
Ударопрочность	30 г (11 мс)
Степень защиты	IP68 / IP69K
Средняя наработка до отказа	874 лет в соответствии с SN 29500- (Изд. 99) 40 °C
Индикатор рабочего напряжения	светодиод, зел.
Индикация состояния переключения	светодиод, желтый
В объем поставки включены:	1x резиновая пластина для заднего монтажа

Указания по монтажу

Инструкция по монтажу/Описание



Расстояние D	240 мм
Расстояние W	225 мм
Расстояние S	60 мм
Расстояние G	450 мм
Расстояние A	20 мм
Расстояние C	220 мм
Ширина активной области B	80 мм

Монтаж на металл: Sr = 75 мм

1-сторонний монтаж заподлицо: Sr = 50 мм

2-сторонний монтаж заподлицо: Sr = 45 мм

3-сторонний монтаж заподлицо: Sr = 40 мм

4-сторонний монтаж заподлицо: Sr = 40 мм

утапливаемый монтаж без металлической базовой пластины: Sr = 65 мм

Установленные значения относятся к стандартной листовой стали толщиной 1 мм.

Дистанции срабатывания с различными целевыми размерами:

Листовая сталь 150 x 150 мм:	Sn = 65 мм
Листовая сталь 60 x 60 мм:	Sn = 50 мм
Листовая сталь 40 x 40 мм:	Sn = 40 мм
Листовая сталь 120 x 40 мм:	Sn = 45 мм

Аксессуары

Чертеж с размерами	Тип	Идент. №	
	RKN4.4-2/TFE	6934473	Соединительный кабель, гнездовой разъем M12, прямой, 4-конт., соединительная гайка из нерж. стали, длина кабеля: 2 м, материал оболочки: PVC, серый; температурный диапазон: -25...+80 °C; возможны другие длины и материалы кабеля, см. www.turck.com
	RKN4.4-2/TFG	6933086	Соединительный кабель, гнездовой разъем M12, прямой, 4-конт., соединительная гайка из нерж. стали, длина кабеля: 2 м, материал оболочки: TPE, серый; температурный диапазон: -40...+105 °C; возможны другие длины и материалы кабеля, см. www.turck.com