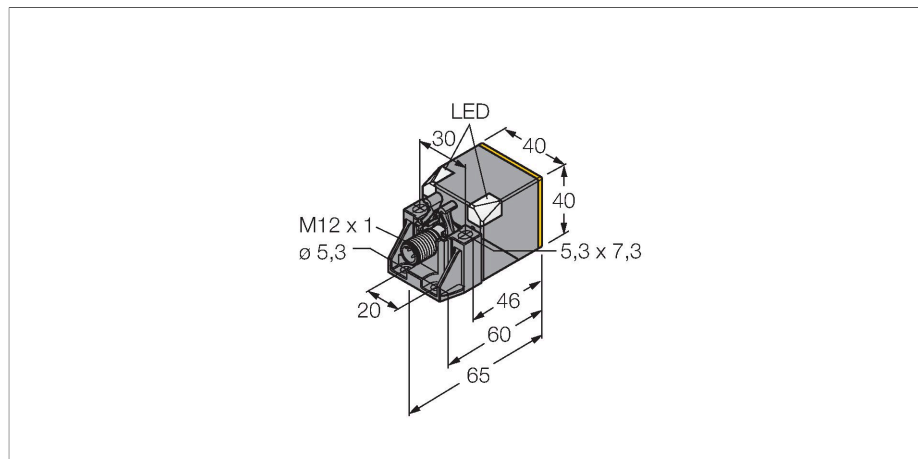


NI50U-QV40-IOL6X2-H1141

Индуктивный датчик – IO-Link Коммуникация и Конфигурация



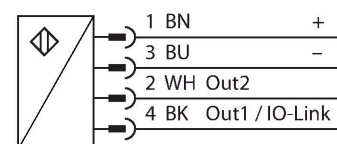
Технические характеристики

Тип	NI50U-QV40-IOL6X2-H1141
Идент. №	1625872
Номинальная дистанция срабатывания	50 мм
Условия монтажа	Не заподлицо, возможен монтаж заподлицо
Безопасное рабочее расстояние	$\leq (0,81 \times S_n)$ мм
повторяемость (стабильность) позиционирования	$\leq 2\%$ полн. шкалы
Температурный дрейф	$\leq \pm 10\%$ $\leq \pm 20\%, \leq -25\text{ °C}, \geq +70\text{ °C}$
Гистерезис	3...15 %
Температура окружающей среды	-25...+70 °C
Рабочее напряжение	10...30 В =
Остаточная пульсация	$\leq 10\% U_{ss}$
Номинальный рабочий ток (DC)	$\leq 150\text{ mA}$
Ток холостого хода	$\leq 20\text{ mA}$
Остаточный ток	$\leq 0.1\text{ mA}$
Испытательное напряжение изоляции	$\leq 0.5\text{ kV}$
Защита от короткого замыкания	да / Циклический
Падение напряжения при I_o	$\leq 1.8\text{ V}$
Защита от обрыва / обратной полярности	да / Полный
Протокол передачи данных	IO-Link
Выходная функция	4-проводн., NO/НЗ контакт, PNP/NPN
Выход 1	Переключающий выход или режим IO-Link
Выход 2	переключающий выход

Свойства

- прямоугольный, высота 40 мм
- изменение ориентации активной поверхности в 5 направлениях без инструментов
- пластмасса, PBT-GF30-V0
- уголковые светодиоды высокой яркости
- оптимальная видимость дисплея рабочего напряжения и состояния переключения в любом установочном положении
- Без редукиции (factor 1) для всех металлов
- Увеличенная дистанция срабатывания
- Степень защиты: IP68
- Устойчивость к воздействию магнитных полей
- Автокомпенсация защищает от предварительного срабатывания
- Частичное встраивание
- Постоянный ток, 4-проводн., 10...30 В =
- Разъем M12 x 1
- Конфигурация и связь посредством IO-Link версии 1.1 или посредством стандартного ввода/вывода
- Электрические выходы предусматривают возможность независимой настройки конфигурации
- Дистанция срабатывания может настраиваться для каждого выхода и гистерезиса
- Идентификация посредством памяти емкостью 32 байт
- Контроль температуры с регулируемыми пределами
- Различные функции таймера и мониторинга импульсов

Схема подключения



Принцип действия

Индуктивные датчики созданы для бесконтактного (без износа) детектирования металлических объектов. Датчики iprox3 имеют существенные преимущества благодаря их запатентованной мультикатушечной системе. Оптимальные дистанции срабатывания обеспечивают максимальную гибкость применения, надежность и взаимозаменяемость. Датчики iprox3 IO-Link позволяют

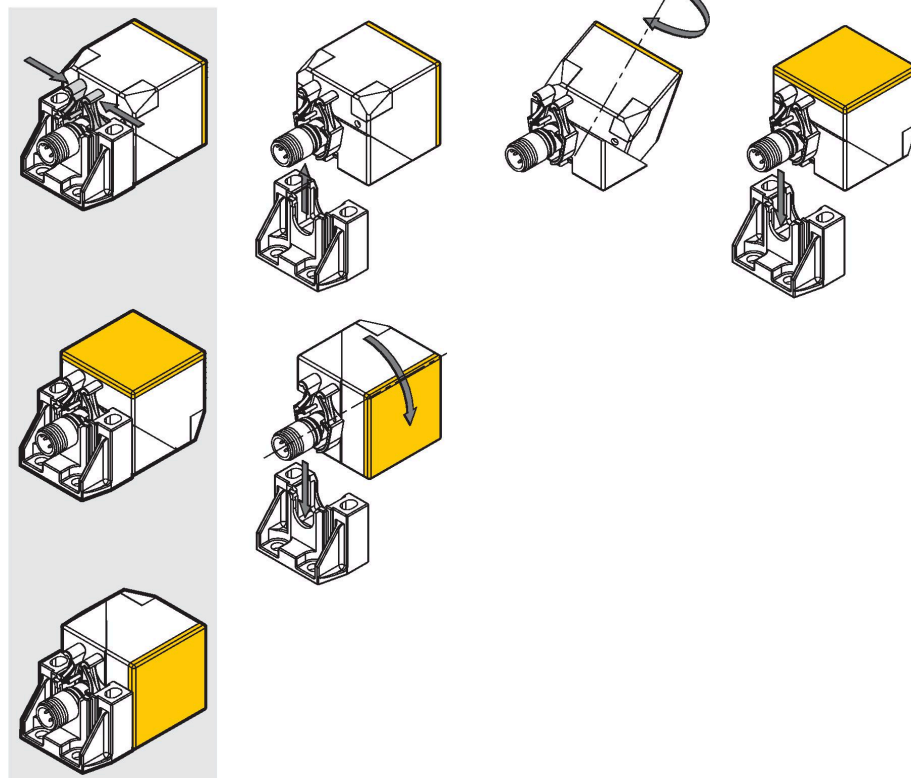
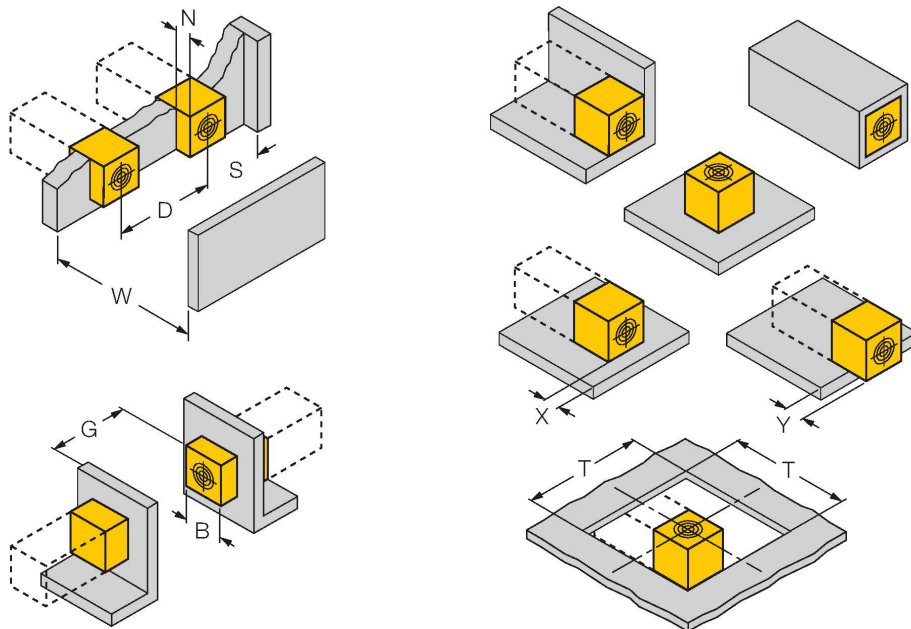
Технические характеристики

настроить определенные параметры в предварительно заданных пределах и конфигурацию различных функций устройства, используя IO-Link Master, в соответствии с потребностями пользователя. Для получения более подробной информации обратитесь к руководству по Iproх®3 IO-Link.

Класс защиты	□
Частота переключения	0.5 кГц
IO-Link	
Спецификация IO-Link	V 1.1
IO-Link Порт	Class A
Режим коммуникации	COM 2 (38.4 kBaud)
Ширина обрабатываемых данных	16 бит
Информация о точке переключения	2 бит
Status bit information	3 bit
Тип фрейма	2,2
Минимальное время цикла	8 мс
контакт 4	IO-Link
контакт 2	DI
Максимальная длина кабеля	20 м
Включено в SIDI GSDML	да
Конструкция	
Размеры	65 x 40 x 40 мм
	изменяемая ориентация активной поверхности в 5 направлениях
Материал корпуса	Пластмасса, PBT-GF30-V0, Черный
Материал активной поверхности	пластмасса, PA6-GF30-X, желт.
Электрическое подключение	Разъем, M12 × 1
Вибростойкость	55 Гц (1 мм)
Ударопрочность	30 g (11 мс)
Степень защиты	IP68
Средняя наработка до отказа	874 лет в соответствии с SN 29500- (Изд. 99) 40 °C
Индикатор рабочего напряжения	
Индикация состояния переключения	2 x светодиода, желтый
В объем поставки включены:	зажим-фиксатор для QV40

Указания по монтажу

Инструкция по монтажу/Описание



Расстояние D	240 мм
Расстояние W	105 мм
Расстояние S	60 мм
Расстояние G	300 мм
Расстояние N	30 мм
Ширина активной области B	40 мм

возможен 4-сторонний монтаж заподлицо
 односторонний монтаж: Sr = 35 мм; D = 240 мм

2-сторонний монтаж: Sr = 25 мм; D = 240 мм

3-сторонний монтаж: Sr = 20 мм; D = 80 мм

4-сторонний монтаж: Sr = 17 мм; D = 60 мм

возможен как монтаж на обратной стороне,
 так и утопленный монтаж с уменьшенным
 расстоянием срабатывания

монтаж датчика заподлицо на металл:

x = 10 мм: Sr = 20 мм

x = 20 мм: Sr = 20 мм

x = 30 мм: Sr = 20 мм

x = 40 мм: Sr = 20 мм

консольный датчик на металле:

y = 10 мм: Sr = 40 мм

x = 20 мм: Sr = 50 мм

y = 30 мм: Sr = 40 мм

x = 20 мм: Sr = 50 мм

монтаж в перфорированной плате: T = 150 мм:

монтаж датчика со скрученным углом поворота
 на металлическую базовую пластину Sr = 50 мм

монтаж на металлическую пластину и
 одностороннее заглабление Sr = 25 мм

монтаж на металлическую пластину и
 двустороннее заглабление Sr = 15 мм

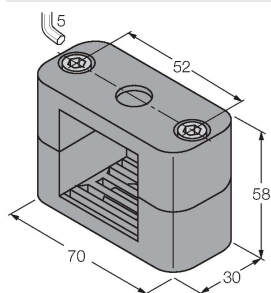
монтаж на металлическую пластину и
 трехстороннее заглабление Sr = 12 мм

Без инструментов и только одной рукой
 активная поверхность переориентируется в
 5 направлениях.

Легкое сжатие скобы достаточно, чтобы
 освободить датчик из зажима. После
 этого, активная поверхность может легко
 поворачиваться, изменяя положение.
 Как только датчик занял конечное
 положение, он просто вставляется в
 зажим-фиксатор до щелчка. Надежность и
 легкость монтажа гарантированы.

Аксессуары

BSS-CP40 6901318



Монтажный зажим для прямоугольных корпусов 40 × 40 мм; материал: Полипропилен

Аксессуары

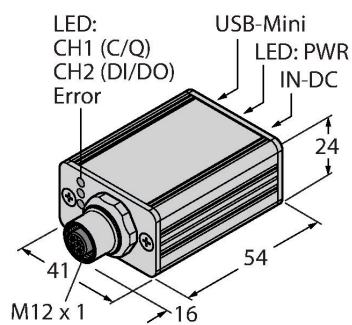
Чертеж с размерами	Тип	Идент. №	
	RKC4.4T-2/TEL	6625013	



Кабельный соединитель, розетка M12, прямая, 4-конт., длина кабеля: 2 м, материал оболочки: ПВХ, черн.; сертификат cULus; возможны другие длины и материалы кабеля см. www.turck.com

Аксессуары

Чертеж с размерами	Тип	Идент. №	
	USB-2-IOL-0002	6825482	



Мастер соединения входа/выхода с интегрированным портом USB