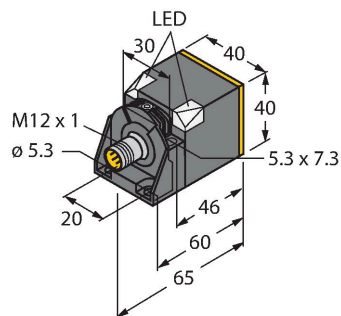


# VI30U-CK40-VP4X2-H1141

## Индуктивный датчик



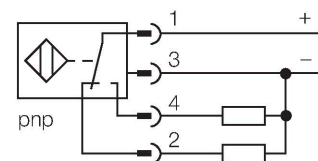
### Свойства

- прямоугольный, высота 40 мм
- изменение ориентации активной поверхности в 5 направлениях
- пластмасса, PBT-GF30-V0
- уголковые светодиоды высокой яркости
- оптимальная видимость дисплея рабочего напряжения и состояния переключения в любом установочном положении
- Без редукиции (factor 1) для всех металлов
- Степень защиты: IP68
- Устойчивость к воздействию магнитных полей
- Большой диапазон
- Высокая частота переключения
- 4-проводн. DC, 10...65 В DC
- Двухнаправленный контакт, выход рnp
- Разъем, M12 x 1

### Технические характеристики

Тип	VI30U-CK40-VP4X2-H1141
Идент. №	1625863
Номинальная дистанция срабатывания	30 мм
Условия монтажа	Заподлицо
Безопасное рабочее расстояние	$\leq (0,81 \times S_n)$ мм
повторяемость (стабильность) позиционирования	$\leq 2\%$ полн. шкалы
Температурный дрейф	$\leq \pm 10\%$
Гистерезис	3...15 %
Температура окружающей среды	-10...+60 °C
Рабочее напряжение	10...65 В =
Остаточная пульсация	$\leq 10\% U_{ss}$
Номинальный рабочий ток (DC)	$\leq 200$ мА
Ток холостого хода	$\leq 15$ мА
Остаточный ток	$\leq 0.1$ мА
Испытательное напряжение изоляции	$\leq 0.5$ кВ
Защита от короткого замыкания	да / Циклический
Падение напряжения при $I_o$	$\leq 1.8$ В
Защита от обрыва / обратной полярности	да / Полный
Выходная функция	4-проводн., Дополнительный контакт, PNP
Класс защиты	□
Частота переключения	0.25 кГц
Конструкция	Прямоугольный, СК40
Размеры	65 x 40 x 40 мм
	изменяемая ориентация активной поверхности в 5 направлениях
Материал корпуса	Пластмасса, PBT-GF20-V0, Черный

### Схема подключения



### Принцип действия

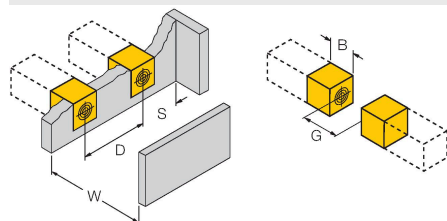
Индуктивные датчики созданы для бесконтактного (без износа) детектирования металлических объектов. Датчики iprox+ имеют существенные преимущества благодаря их запатентованной мультикатушечной системе. Оптимальные дистанции срабатывания обеспечивают максимальную гибкость применения, надежность и взаимозаменяемость.

## Технические характеристики

Материал активной поверхности	пластмасса, PA12-GF30, желт.
Электрическое подключение	Разъем, M12 × 1
Вибростойкость	55 Гц (1 мм)
Ударопрочность	30 г (11 мс)
Степень защиты	IP68
Средняя наработка до отказа	874 лет в соответствии с SN 29500- (Изд. 99) 40 °C
Индикатор рабочего напряжения	2 × светодиода, зел.
Индикация состояния переключения	2 х светодиод, желтый
В объем поставки включены:	Фиксатор BS4-CK40

## Указания по монтажу

### Инструкция по монтажу/Описание



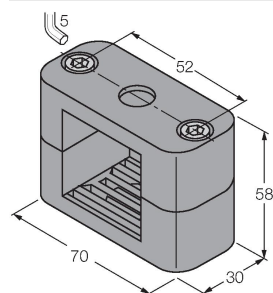
Расстояние D	80 мм
Расстояние W	90 мм
Расстояние S	40 мм
Расстояние G	180 мм
Ширина активной области В	40 мм

Если датчик устанавливается на перфорированную плату (листовой металл, наприм., подложка), то для надежного детектирования мишени он должен быть полностью утоплен в металл.

## Аксессуары

BSS-CP40

6901318



Монтажный зажим для прямоугольных корпусов 40 × 40 мм; материал: Полипропилен