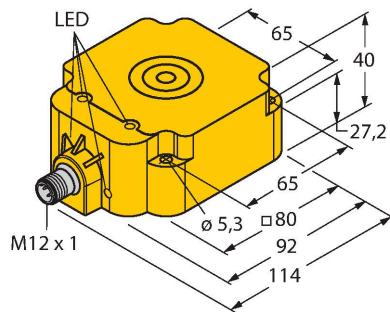


NI75U-Q80-AN6X2-H1141

Индуктивный датчик



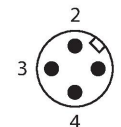
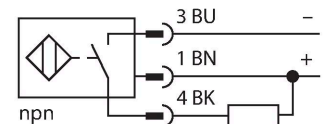
Свойства

- прямоугольный, высота 40 мм
- верхняя активная поверхность
- пластмасса, PBT-GF30-V0
- 4 светодиода для оптимальной видимость дисплея рабочего напряжения и состояния переключения в любом установочном положении
- Без редукции (factor 1) для всех металлов
- Увеличенная дистанция срабатывания
- Степень защиты: IP68
- Устойчивость к воздействию магнитных полей
- Автокомпенсация защищает от предварительного срабатывания
- Частичное встраивание
- 3-проводн. DC, 10... 30 В DC
- нормально открытый прп выход
- разъем M12 x 1

Технические характеристики

Тип	NI75U-Q80-AN6X2-H1141
Идент. №	1625856
Номинальная дистанция срабатывания	75 мм
Условия монтажа	Не заподлицо, возможно частичное заглубление
повторяемость (стабильность) позиционирования	≤ 2 % полн. шкалы
Температурный дрейф	≤ ± 10 %
Гистерезис	3...15 %
Температура окружающей среды	-25...+70 °C
Рабочее напряжение	10...30 В =
Остаточная пульсация	≤ 10 % U _{ss}
Номинальный рабочий ток (DC)	≤ 200 мА
Ток холостого хода	≤ 15 мА
Остаточный ток	≤ 0.1 мА
Испытательное напряжение изоляции	≤ 0.5 кВ
Защита от короткого замыкания	да / Циклический
Падение напряжения при I _o	≤ 1.8 В
Защита от обрыва / обратной полярности	да / Полный
Выходная функция	3-проводн., НО контакт, NPN
Класс защиты	□
Частота переключения	0.25 кГц
Конструкция	Прямоугольный, Q80
Размеры	92 x 80 x 40 мм
Материал корпуса	Пластмасса, PBT-GF30-V0, Желтый
Материал активной поверхности	PBT-GF30-V0, желт.
Крутящий момент затяжки пары гайка/винт	4 Нм

Схема подключения



Принцип действия

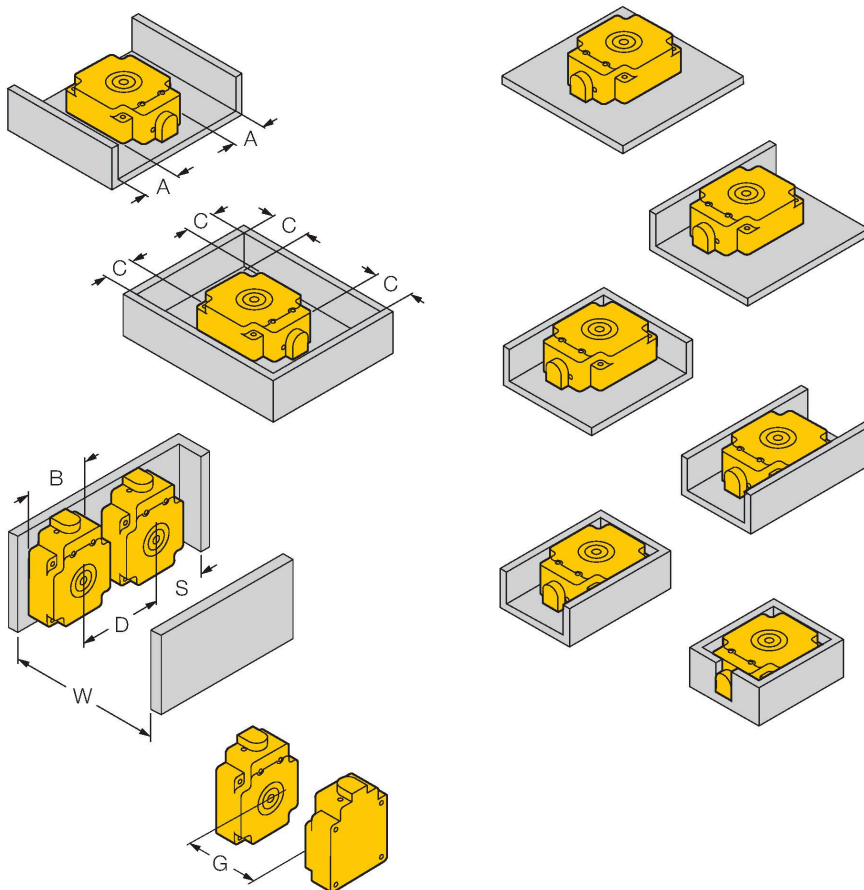
Индуктивные датчики созданы для бесконтактного (без износа) детектирования металлических объектов. Датчики iprox+ имеют существенные преимущества благодаря их запатентованной мультитактушной системе. Оптимальные дистанции срабатывания обеспечивают максимальную гибкость применения, надежность и взаимозаменяемость.

Технические характеристики

Электрическое подключение	Разъем, M12 × 1
Вибростойкость	55 Гц (1 мм)
Ударопрочность	30 г (11 мс)
Степень защиты	IP68
Средняя наработка до отказа	874 лет в соответствии с SN 29500- (Изд. 99) 40 °C
Индикатор рабочего напряжения	светодиод, зел.
Индикация состояния переключения	светодиод, желтый

Указания по монтажу

Инструкция по монтажу/Описание



Расстояние D	240 мм
Расстояние W	225 мм
Расстояние S	60 мм
Расстояние G	450 мм
Расстояние A	20 мм
Расстояние C	80 мм
Ширина активной области B	80 мм

Монтаж на металл: $S_r = 75 \text{ мм}$

1-сторонний монтаж: $S_r = 50 \text{ мм}$

2-сторонний монтаж: $S_r = 45 \text{ мм}$

3-сторонний монтаж: $S_r = 40 \text{ мм}$

4-сторонний монтаж: $S_r = 40 \text{ мм}$

монтаж незаподлицо без металлической базовой платы: $S_r = 65 \text{ мм}$

Значения относятся к металлической плате толщиной 1 мм.

Расстояния переключения при различных размерах мишени:

листовая сталь 150 x 150 мм: $S_n = 65 \text{ мм}$


листовая сталь 60 x 60 мм: $S_n = 50 \text{ мм}$

листовая сталь 40 x 40 мм: $S_n = 40 \text{ мм}$

листовая сталь 120 x 40 мм: $S_n = 45 \text{ мм}$

(моделирование направляющей скольжения)

Аксессуары

Чертеж с размерами	Тип	Идент. №	
	RKC4T-2/TEL	6625010	<p>Кабельный соединитель, розетка M12, прямая, 3-конт., длина кабеля: 2 м, материал оболочки: ПВХ, черн.; сертификат cULus; возможны другие длины и материалы кабеля см. www.turck.com</p>