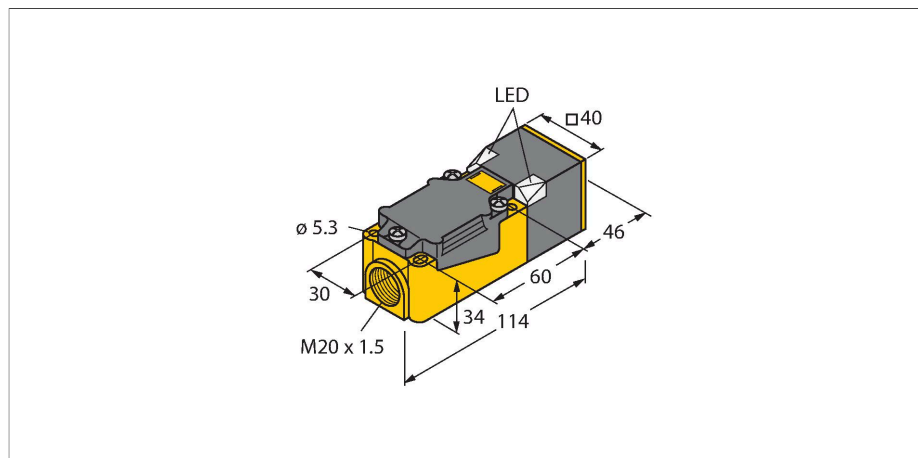


NI50U-CP40-AP6X2

Индуктивный датчик



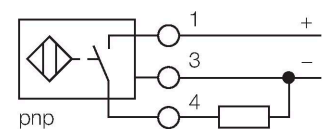
Свойства

- Прямоугольный, высота 40 мм
- Изменяемая ориентация активной поверхности в 9 направлениях
- Пластик, PBT-GF30-V0
- Угловые светодиоды повышенной яркости
- Оптимальное отображение напряжения питания и состояния переключения из любого положения
- Без редуции (factor 1) для всех металлов
- Увеличенная дистанция срабатывания
- Степень защиты: IP68
- Устойчивость к воздействию магнитных полей
- Автокомпенсация защищает от предварительного срабатывания
- Частичное встраивание
- 3-проводной DC, 10...30 В DC
- нормально открытый ррр-выход
- терминальная коробка

Технические характеристики

Тип	NI50U-CP40-AP6X2
Идент. №	1625831
Номинальная дистанция срабатывания	50 мм
Условия монтажа	Не заподлицо, заподлицо
Безопасное рабочее расстояние	$\leq (0,81 \times S_n)$ мм
повторяемость (стабильность) позиционирования	≤ 2 % полн. шкалы
Температурный дрейф	$\leq \pm 10$ % $\leq \pm 20$ %, ≤ -25 °C, $\geq +70$ °C
Гистерезис	3...15 %
Температура окружающей среды	-30...+85 °C
Рабочее напряжение	10...30 В =
Остаточная пульсация	≤ 10 % U_{ss}
Номинальный рабочий ток (DC)	≤ 200 мА
Ток холостого хода	≤ 15 мА
Остаточный ток	≤ 0.1 мА
Испытательное напряжение изоляции	≤ 0.5 кВ
Защита от короткого замыкания	да / Циклический
Падение напряжения при I_o	≤ 1.8 В
Защита от обрыва / обратной полярности	да / Полный
Выходная функция	3-проводн., НО контакт, PNP
Класс защиты	☐
Частота переключения	0.25 кГц
Конструкция	Прямоугольный, CP40
Размеры	114 x 40 x 40 мм
	Изменяемая ориентация активной поверхности в 9 направлениях

Схема подключения



Принцип действия

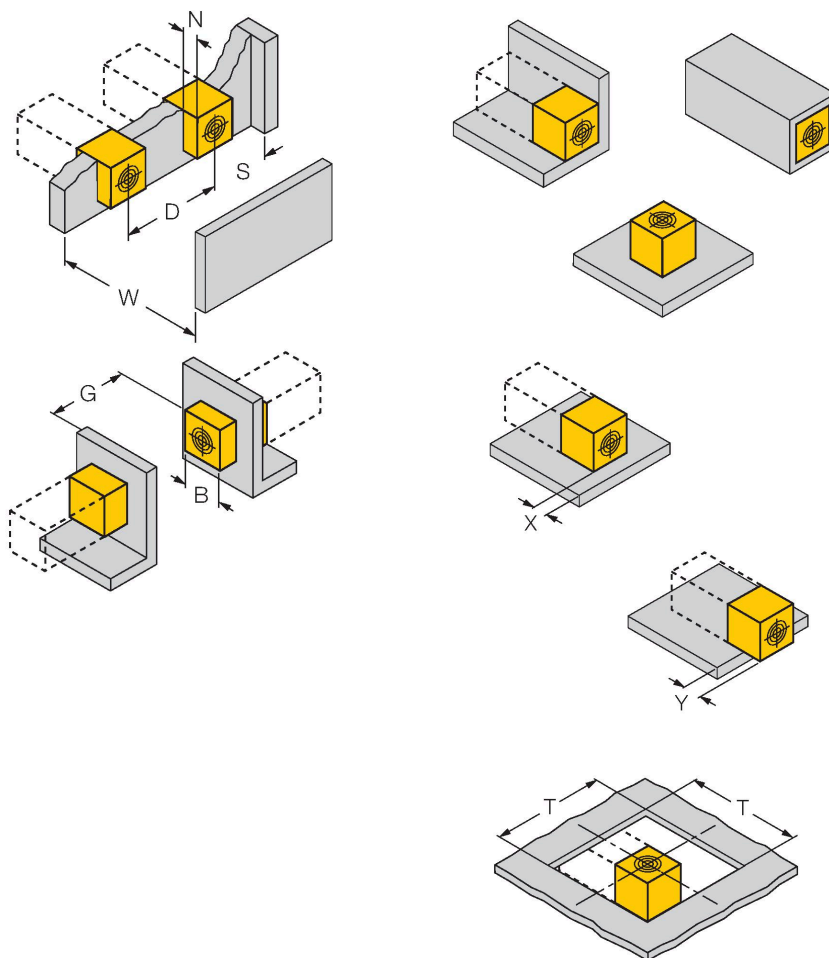
Индуктивные датчики созданы для бесконтактного (без износа) детектирования металлических объектов. Датчики irgrox+ имеют существенные преимущества благодаря их запатентованной мультискатусечной системе. Оптимальные дистанции срабатывания обеспечивают максимальную гибкость применения, надежность и взаимозаменяемость.

Технические характеристики

Материал корпуса	Пластмасса, PBT-GF30-V0, Черный
Материал активной поверхности	пластмасса, PA6-GF30-X, желт.
Электрическое подключение	Клеммная коробка
Прижимная способность	$\leq 2.5 \text{ мм}^2$
Вибростойкость	55 Гц (1 мм)
Ударопрочность	30 g (11 мс)
Степень защиты	IP68
Средняя наработка до отказа	874 лет в соответствии с SN 29500- (Изд. 99) 40 °C
Индикатор рабочего напряжения	2 × светодиода, зел.
Индикация состояния переключения	2 x светодиод, желтый

Указания по монтажу

Инструкция по монтажу/Описание



Расстояние D	240 мм
Расстояние W	105 мм
Расстояние S	60 мм
Расстояние G	300 мм
Расстояние N	30 мм
Ширина активной области B	40 мм

возможен монтаж заподлицо на макс. 4 стороны
 1-сторонний монтаж заподлицо: $Sr = 35 \text{ мм}$;
 $D = 240 \text{ мм}$
 2-сторонний монтаж заподлицо: $Sr = 25 \text{ мм}$;
 $D = 240 \text{ мм}$
 3-сторонний монтаж заподлицо: $Sr = 20 \text{ мм}$;
 $D = 80 \text{ мм}$
 4-сторонний монтаж заподлицо: $Sr = 17 \text{ мм}$;
 $D = 60 \text{ мм}$

возможен как монтаж на обратной стороне, так и утопленный монтаж с уменьшенным расстоянием срабатывания

монтаж датчика заподлицо на металл:
 $x = 10 \text{ мм}$: $Sr = 20 \text{ мм}$
 $x = 20 \text{ мм}$: $Sr = 20 \text{ мм}$
 $x = 30 \text{ мм}$: $Sr = 20 \text{ мм}$
 $x = 40 \text{ мм}$: $Sr = 20 \text{ мм}$

выступающий датчик на металле:
 $x = 10 \text{ мм}$: $Sr = 40 \text{ мм}$
 $x = 20 \text{ мм}$: $Sr = 50 \text{ мм}$
 $x = 30 \text{ мм}$: $Sr = 50 \text{ мм}$
 $x = 40 \text{ мм}$: $Sr = 50 \text{ мм}$

монтаж на перфорированную плату:
 $T = 150 \text{ мм}$:
 монтаж датчика со скрученным углом поворота
 на металлическую базовую пластину $Sr = 50 \text{ мм}$
 монтаж на металлическую пластину и одностороннее заглибление $Sr = 25 \text{ мм}$

монтаж на металлическую пластину и
двустороннее заглабление Sr = 15 мм
монтаж на металлическую пластину и
трехстороннее заглабление Sr = 12 мм

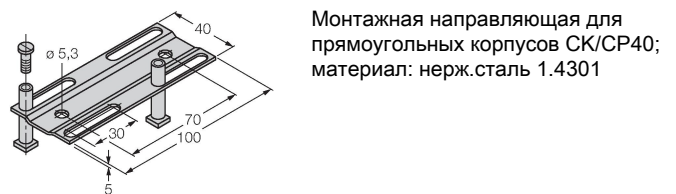
Приведенные значения соответствуют
стальной пластине толщиной 1 мм.

Аксессуары

STRM M20X1.5 SCHWARZ 6965902



Adjusting bar JS 025/037 69429



BSS-CP40 6901318

