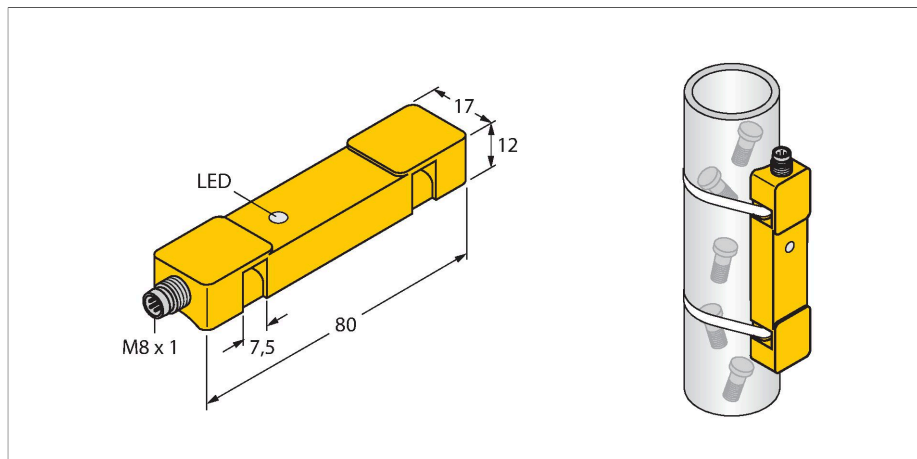


NI20U-TS12-AN6X2-V1131

Индуктивный датчик – детектирование мелких, быстро движущихся частиц



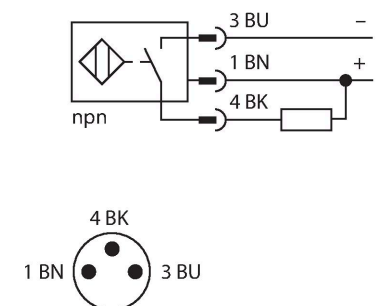
Свойства

- Прямоугольный, высота 12 мм
- Пластик, PBT-GF30-V0
- Устойчивость к воздействию магнитных полей
- Без редуции (factor 1) для всех металлов
- Высокая чувствительность для обнаружения маленьких частей
- Мин. длина выходного импульса 100 мс
- 3-проводной DC, 10...30 В DC
- нормально открытый прп-выход
- разъем M8 x 1

Технические характеристики

Тип	NI20U-TS12-AN6X2-V1131
Идент. №	1625822
Номинальная дистанция срабатывания	20 мм
Скорость пролета	0...20 м/с
Условия монтажа	Не заподлицо
Безопасное рабочее расстояние	$\leq (0,81 \times S_n)$ мм
повторяемость (стабильность) позиционирования	$\leq 2\%$ полн. шкалы
Остановка пульсации	≥ 5 мс
Длительность импульса на выходе	≥ 100 мс $\pm 20\%$
Температурный дрейф	$\leq \pm 10\%$
Гистерезис	3...15 %
Температура окружающей среды	-25...+70 °C
Рабочее напряжение	10...30 В =
Остаточная пульсация	$\leq 10\%$ U_{ss}
Номинальный рабочий ток (DC)	≤ 200 мА
Ток холостого хода	≤ 15 мА
Остаточный ток	≤ 0.1 мА
Испытательное напряжение изоляции	≤ 0.5 кВ
Защита от короткого замыкания	да / Циклический
Падение напряжения при I_o	≤ 1.8 В
Защита от обрыва / обратной полярности	да / Полный
Выходная функция	3-проводн., НО контакт, NPN
Частота переключения	0.008 кГц
Конструкция	Прямоугольный, TS12
Размеры	80 x 17 x 12 мм

Схема подключения

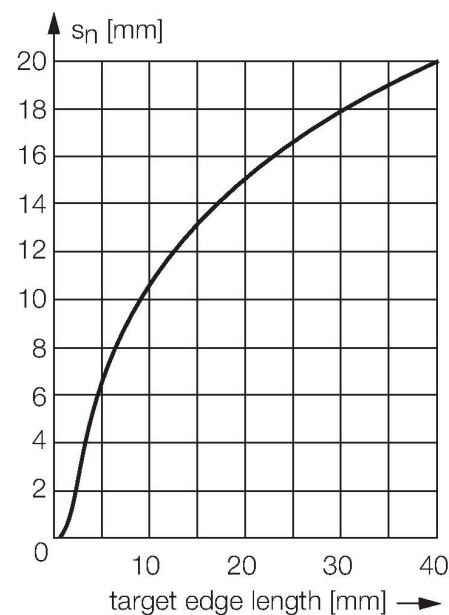


Принцип действия

Благодаря высокой чувствительности датчиков, устройство оптимально для определения мелких и быстро движущихся в трубопроводе деталей. Установка упрощается за счет применения монтажных строп. Т.о. датчик может быть переустановлен или перемещен во время работы. Этот датчик представляет собой высококачественную альтернативу простым кольцевым датчикам.

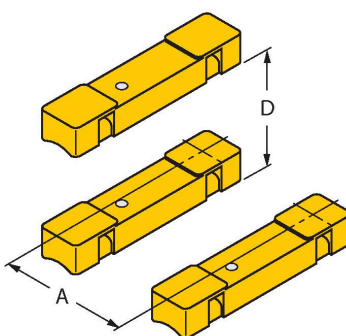
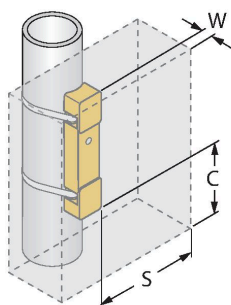
Технические характеристики

Материал корпуса	Пластмасса, PBT-GF30-V0
Электрическое подключение	Разъем, M8 × 1
Вибростойкость	55 Гц (1 мм)
Ударопрочность	30 г (11 мс)
Степень защиты	IP68
Средняя наработка до отказа	874 лет в соответствии с SN 29500- (Изд. 99) 40 °C
Индикатор рабочего напряжения	светодиод, зел.
Индикация состояния переключения	светодиод, желтый
В объем поставки включены:	2 удерживающих накладки



Указания по монтажу

Инструкция по монтажу/Описание



Расстояние D	50 мм
Расстояние W	35 мм
Расстояние S	35 мм
Расстояние A	42 мм
Расстояние C	30 мм
Ширина активной области В	17 мм

Датчик TS12 не имеет функции детектирования затора.

Для оптимального функционирования используйте только небольшие мишени с макс. длиной 20 мм.